

swiss made

CombiGrinder

Schleifgerät für Vieh-, Pferde-
und Kleintierschermesser

Original - Betriebsanleitung



Heiniger



Video siehe 6.2 Seite 9

Inhaltsverzeichnis

1 Sicherheit

- 1.1 Verwendete Symbole
- 1.2 Personen
- 1.3 Stromanschlüsse
- 1.4 Schutzausrüstung
- 1.5 Weitere unfallvermeidende Massnahmen
- 1.6 Kinder

2 Allgemeines

- 2.1 Verwendungszweck
- 2.2 Garantiebestimmungen
- 2.3 Kundendienst
- 2.4 Haftungsbeschränkung

3 Technische Daten und Ersatzteile

- 3.1 Technische Daten
- 3.2 Liste Ersatzteile

4 Transport und Lieferannahme

5 Ausstattung und Aufbau

- 5.1 Ausstattung
- 5.2 Schutzabdeckung
- 5.3 Schleifscheibe
- 5.4 Montieren der Schleifscheibe auf den Motor

6 Bedienung

- 6.1 Schleifverfahren
- 6.2 Vorbereiten der Schleifscheibe und Schleifen
- 6.3 Kontrolle der geschliffenen Schermesser

7 Wartung

8 Störungslisten

9 Entsorgung und Materialgruppen

1 Sicherheiten

1.1 Verwendete Symbole



WARNUNG

Warnung! Es besteht die Gefahr von Verletzung oder Tod.



ACHTUNG !

Hinweis auf verschiedene Gefahren



HINWEIS

Tipps und Informationen

1.2 Personen



Die Nichtbeachtung der in dieser Anleitung aufgeführten Anweisungen und Hinweise kann zu schweren Verletzungen oder Schäden an Gerät und Personen führen. Der sichere Einsatz der Maschine stellt nur geringe Anforderungen an den Bediener. Diese müssen jedoch zwingend beachtet und erfüllt werden.

- Der Bediener muss die Bedienelemente und mögliche Risiken der Schleifmaschine verstehen und erklären können.
- Der Bediener hat die Betriebsanleitung gelesen und verstanden oder ist durch eine Fachperson in die Bedienung eingeführt und auf die Risiken hingewiesen worden.
- Unberechtigte Personen dürfen die Schleifmaschine nicht bedienen.
- Unberechtigte Personen dürfen sich nicht in der Nähe der Schleifmaschine aufhalten, wenn sie in Betrieb ist oder wenn Wartungsarbeiten ausgeführt werden.

Die Bedienung ist nur durch Personen erlaubt, von denen zu erwarten ist, dass sie ihre Arbeit zuverlässig ausführen. Personen, deren Reaktionsfähigkeit beeinflusst ist, z. B. durch Drogen, Alkohol oder Medikamente, dürfen das Gerät nicht bedienen.

1.3 Stromanschlüsse



Die Stromspannung gemäss Typenschild und dieser Bedienungsanleitung muss mit der lokalen Stromspannung übereinstimmen. Die Schleifmaschine darf nur an einen Wechselstromanschluss angeschlossen werden. Falls die Schleifmaschine an einen Generator angeschlossen wird, darf die Stromspannung die auf dem Typenschild angegebene Spannung nicht übersteigen. Schliessen Sie die Schleifmaschine nie an eine beschädigte Steckdose an. Beachten Sie die in Ihrem Land gültigen Bestimmungen.

1.4 Schutzausrüstungen



Schutzbrille für die Augen, Gehörschutz, Handschuhe und rutschfeste Schuhe zum Schutz vor Ausrutschen auf rutschigem Untergrund.

1.5 Weitere unfallvermeidende Massnahmen



- Die Bedienungsanleitung muss sicher und immer zugänglich aufbewahrt werden.
- Benutzen Sie die Schleifmaschine niemals auf einem unsicheren oder unstabilen Untergrund oder Sockel.
- Die Schutzabdeckung muss immer am Gerät montiert sein, ausser wenn Wartungsarbeiten vorgenommen werden.
- Tragen Sie keine lose Kleidung, offene lange Haare, oder sonst etwas das in die sich bewegende Schleifscheibe gelangen könnte.
- Bewahren Sie genügend Arbeitsraum um die Schleifmaschine.
- Lassen Sie die Schleifmaschine niemals unbeaufsichtigt, wenn sie in Betrieb ist oder nicht vollständig ausgeschaltet.
- Vermeiden Sie Schleifen und Spiralen im Kabel, das Kabel kann dadurch beschädigt werden.
- Stellen Sie die Schleifmaschine an einem trockenen, gedeckten Ort auf, wenn sie nicht gebraucht wird.
- Benutzen Sie die Schleifmaschine oder Teile der Schleifmaschine nicht, wenn sie beschädigt oder abgenutzt sind.

Jeglicher Schaden oder Beschädigung an der Schleifmaschine, welche ein Risiko für die Gesundheit oder Sicherheit von Personen darstellen könnte, muss sofort vom Bediener an den Eigentümer gemeldet werden. Der Eigentümer muss Massnahmen zur Behebung der Beschädigung ergreifen. Mögliche Arten von Schäden, die ein solches Risiko bilden:

- Ausgefranzte oder beschädigte Isolation der elektrischen Leitungen.
- Beschädigung oder Abnutzung von Bestandteilen, wie Schalter, Schleifscheibe, Schutzabdeckung.
- Beschädigte oder lose Befestigungen, Muttern, Bolzen, Schrauben, etc.

1.6 Kinder



WARNUNG!

Lassen Sie das Gerät nie unbeaufsichtigt und verwenden Sie es mit grosser Vorsicht, wenn Kinder oder Personen, welche die Gefahren nicht einschätzen können, in der Nähe sind.

2 Allgemeines

2.1 Verwendungszweck

Die Heiniger CombiGrinder Schleifmaschine wurde entwickelt für das Schleifen von Schermessern für die Vieh-, Pferde- und Kleintier-Schur. Ein anderer Verwendungszweck ist ausdrücklich verboten. Diese Anleitung ermöglicht Ihnen den sicheren und effizienten Umgang mit dem Gerät. Lesen Sie diese Anleitung vor Beginn aller Arbeiten sorgfältig durch. Als verbindliche Einsatzgrenzen und Kenndaten gelten die Angaben im Kapitel 3.1 Technische Daten. Bewahren Sie die Anleitung auf. Falls Sie das Gerät an Dritte weitergeben, geben Sie auch diese Anleitung mit.

2.2 Garantiebestimmungen

Ihr CombiGrinder wurde hergestellt von Heiniger, dem führenden Hersteller für Schermaschinen und Schurausrüstung. Der Name Heiniger steht für Qualität seit mehr als 70 Jahren. Mit nur wenig Pflege und Sorgfalt, liefert Ihnen der CombiGrinder viele Jahre ausgezeichnete Dienste. Die Garantiebestimmungen sind in den Allgemeinen Geschäftsbedingungen des Herstellers enthalten. Für weitere Informationen über

Garantiefristen und -Konditionen bei Heiniger Produkten wenden Sie sich bitte an Ihren lokalen Händler. Reklamieren Sie jeden Mangel sobald er erkannt ist. Schadenersatzansprüche können nur innerhalb der geltenden Reklamationsfristen geltend gemacht werden.

2.3 Kundendienst

Für technische Auskünfte stehen unser Kundendienst und unsere autorisierten Servicestellen zur Verfügung. Teilen Sie uns Ihre Erfahrungen mit dem Gerät mit. Unsere Mitarbeiter sind an neuen Informationen interessiert, die sich aus der Anwendung ergeben und für die Verbesserung unserer Produkte wertvoll sein können.

2.4 Haftungsbeschränkung

Alle Angaben und Hinweise in dieser Anleitung wurden unter Berücksichtigung der geltenden Normen und Vorschriften, dem neusten Stand der Technik sowie unserer langjährigen Erkenntnisse und Erfahrungen zusammengestellt.

Der Hersteller übernimmt keine Haftung für Schäden aufgrund:

- Nichtbeachtung der Anleitung
- Nichtbestimmungsgemässer Verwendung der Maschine
- Normale Abnutzung und Folgeschäden
- Technischer Veränderungen
- Verwendung nicht zugelassener Ersatzteile
- Servicearbeiten durch nicht autorisierte Servicestellen

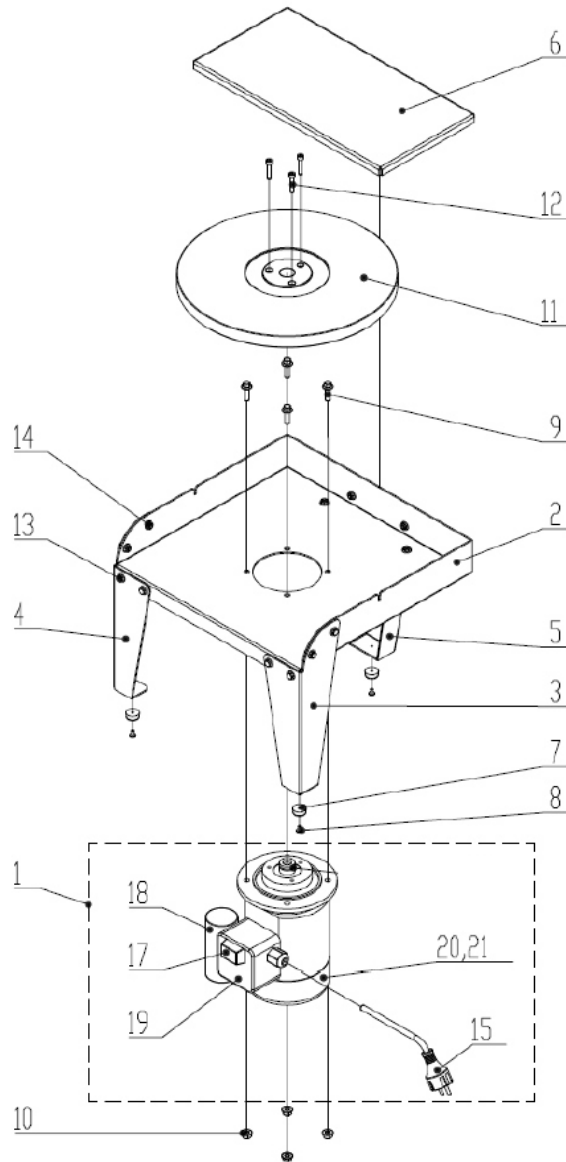
Während der Herstellung und von unseren Vertretungen wird höchste Sorgfalt verwendet, damit das Gerät in einwandfreiem Zustand bei Ihnen ankommt. Schäden, welche während dem Transport oder durch unsachgemässe Bedienung entstehen, sind nicht durch unsere Garantie gedeckt. Ebenfalls nicht gedeckt sind Schäden infolge unsachgemässer Behandlung, fehlender Sorgfalt, Unfällen, oder Forderungen für Folgeschäden.

3 Technische Daten

3.1 Technische Daten

Bezeichnung	Schleifgerät für Vieh-, Pferde- und Kleintierschermesser	
Modell	CombiGrinder	
Spannung	230-240V~	120V~
Frequenz	50Hz	60 Hz
Drehzahl	1420 1/min	1700 1/min
Leistung	0.37 kW	
Abmessungen	Höhe 330 mm Breite 430 mm / Tiefe 400 mm Scheibe Ø 352 mm	
Gewicht	21.6 kg	

3.2 Liste Ersatzteile



Pos	Art-Nr	Bezeichnung	Total	Pos	Art-Nr	Bezeichnung	Total
1	718-028	Motor zu CombiGrinder 230V mit Schalter + Flansch	1x	17	719-027	Schalter mit Abdeckung	1x
1	718-029	Motor zu CombiGrinder 120V mit Schalter + Flansch	1x	18	722-851	Kondensator 12µF 240V	1x
2	718-020	Aufnahmeblech	1x	18	718-236	Kondensator 40µF 120V	1x
3	718-021	Fuss vorne rechts	1x	19	718-237	Schaltergehäuse	1x
4	718-022	Fuss vorne links	1x	20	718-238	Lüfterflügel	1x
5	718-023	Fuss hinten	1x	21	718-239	Lüfterhaube	1x
6	718-024	Deckel	1x		722-248	Converter Schuko/GB-Stecker 5A	1x
7	718-223	Apparatepuffer Ø22/4 x 10	3x		722-848	Converter Schuko/CH Typ 12	1x
8	718-234	Schraube M4 x 8	3x		722-849	Converter Schuko/AUS	1x
9	718-229	Sechskantschraube M8 x 25	4x				
10	718-230	Sechskantmutter Verbus M8	4x			Zubehör	
11	718-010	Schleifscheibe Ø352 Vieh/Pferd zu Kombi	1x		715-220	Schleifpaste grob, Stange 510g	
11	718-040	Schleifscheibe Ø352 Pet zu Kombi	1x		718-001	Haarlineal	
12	718-027	Zylinderschraube mit ISK M6 x 30	3x		718-002	Halter für gewölbte Schermesser	
13	718-026	Sechskantschraube M6 x 12	12x		718-003	Halter für flache Schermesser	
14	718-222	Sechskantmutter Verbus M6	12x		718-012	Schleifpaste Applikator	
15	722-813	Kabel ONE/EVO mit Schuko-Stecker	1x		718-130	Schleifpulver Pet 1.9 kg Dose	
15	722-814	Kabel ONE/EVO mit US-Stecker	1x		799-054	Hohlschliff-Kontrollstein	
			1x		722-811	Moosgummi 20/20	

4 Transport und Lieferannahme

Lieferung bei Erhalt unverzüglich auf Vollständigkeit und Transportschäden prüfen.

Die Schleifmaschine wird ohne aufgesetzte Schleifscheibe in einem Karton geliefert. Es ist wichtig, dass die Schleifscheibe während des ganzen Transportes geschützt ist. Wenn die Schleifmaschine ohne Verpackung transportiert wird, versichern Sie sich, dass sie nicht kippen oder rutschen kann.

Alle Geräte werden auf Gefahr des Käufers transportiert. Vor Annahme der Lieferung kontrollieren Sie bitte die Schleifmaschine auf allfällige Schäden. Falls ein Schaden aufgetreten sein sollte, notieren Sie bitte Art und Umfang des Schadens hinsichtlich möglicher Schadenersatzforderungen.

Die folgenden Bereiche müssen sorgfältig geprüft werden:

- Schutzabdeckung, sie muss sicher an ihrem Platz verankert sein
- Elektrische Bestandteile und Schleifscheibe.

5 Ausstattung und Aufbau

5.1 Ausstattung

Im Lieferumfang enthalten:

- 1 Grundgerät mit Motor und Kabel
- 1 Schutzabdeckung
- 1 Schutzbrille
- 1 Gehörschutz
- 1 Bedienungsanleitung

Version Vieh/Pferd

- 1 Schleifscheibe Ø352mm Vieh/Pferd
- 1 Stange Schleifpaste grob
- 1 Haarlineal
- 1 Schleifpaste Applikator
- 1 Halter für flache Schermesser

Version Pet

- 1 Schleifscheibe Ø352mm Pet
- 1 Schleifpulver Pet 1.9 kg
- 1 Moosgummi 20/20

Optional erhältlich:

- Hohlschliff-Kontrollstein 799-054
- Halter für gewölbte Schermesser 718-002

Der tatsächliche Lieferumfang kann bei Sonderausführungen, der Inanspruchnahme zusätzlicher Bestelloptionen oder aufgrund neuester technischer Änderungen von den hier beschriebenen Erläuterungen und Darstellungen abweichen.

Ihr CombiGrinder wird komplett ausgerüstet geliefert, jedoch muss die Schleifmaschine vorab fertig montiert werden (Kapitel 6, Bedienung).

5.2 Schutzabdeckung



Ihr CombiGrinder ist ausgestattet mit einer umfassenden Schutzabdeckung, um den Bediener während dem Betrieb zu schützen. Es ist nötig die Schutzabdeckung abzunehmen, um die Schleifscheibe wegzunehmen.

5.3 Schleifscheibe

Die Schleifscheibe ist in einer speziellen Aluminium-Legierung gefertigt. Gut gepflegt und unterhalten, leisten sie jahrelang gute Dienste. Es ist wichtig, dass die Schleifscheibe nicht beschädigt und vernachlässigt wird, dies macht sie unbrauchbar.



ACHTUNG!

Die Schleifscheibe kann eine Gefahr bilden, wenn sie in abgenutztem oder beschädigtem Zustand benutzt wird. Wenn die Scheibe beschädigt ist, muss sie ersetzt oder zur Reparatur an Heiniger eingesandt werden. Benutzen Sie nur Original Schleifscheiben von Heiniger. Die Schleifscheibe ist bei Auslieferung lose beigelegt, und muss noch korrekt auf den Motor befestigt werden. Die Schleifscheibe muss jederzeit vor Stößen, Schlägen und Fallenlassen geschützt sein. Speziell beim Versand oder Transport des Gerätes, muss die Schleifscheibe vom Motor entfernt und ausreichend geschützt transportiert werden. Wenden Sie nicht übermässige Kraft an, um die Schleifscheibe von der Schleifmaschine abzunehmen.

5.4 Montieren der Schleifscheibe auf den Motor

Unterbrechen Sie die Stromzufuhr vor dem Montieren der Schleifscheibe. Die Schleifscheibe muss frei von Schmutz, Staub oder anderen äusseren Einflüssen sein. Schieben Sie die Schleifscheibe auf die Motorwelle des Motors und setzen Sie die 3 Schrauben (Pos. 12) passend auf die Schleifscheibe, und ziehen diese mit beiliegendem Schlüssel fest an.

6 Bedienung



HINWEIS

Starten Sie die Schleifmaschine nicht, bevor Sie diese Bedienungsanleitung nicht vollständig gelesen und verstanden haben. Bevor Sie die Schleifmaschine starten, versichern Sie sich, dass die Schleifscheibe fest angezogen ist. Versichern Sie sich, dass der Schalter in der OFF-Position ist, bevor Sie die Schleifmaschine an den Strom anschliessen. Starten Sie die Schleifmaschine nicht, bevor die Schutzabdeckung aufgesetzt ist. Schleifen Sie erst, wenn die Schleifscheibe auf vollen Touren läuft.



ACHTUNG!

Prüfen Sie vor dem Betrieb der Schleifmaschine immer, dass die Schutzabdeckung korrekt und sicher verankert ist. Tragen Sie immer Schutzbrille und Gehörschutz. Wenn die Schleifmaschine läuft, vermeiden Sie, dass irgendetwas in Kontakt mit der Schleifscheibe kommt.

6.1 Schleifverfahren

Das Resultat wird ähnlich erreicht wie bei einem Diamant Schleifgerät. Die Oberfläche der speziellen Schleifscheibe besteht aus weichem Aluminium und das verwendete Schleifkorn ist hart. Die Oberfläche besteht aus feinen Rillen, welche das Schleifkorn an Ort und Stelle halten. Die Schleifpartikel werden durch das gleichmässige Auftragen auf der Schleifscheibe in diese Rillen gearbeitet. Während dem Schleifen dreht sich das Schleifkorn in diesen Rillen bis es fest verankert ist. Damit wird ein hervorragendes Schleifresultat erzeugt.

6.2 Vorbereiten der Schleifscheibe und Schleifen

Den genauen Vorgang zur Vorbereitung der Schleifscheibe und zum Schleifen der Schermesser entnehmen sie bitte den beiden Filmen unter folgenden Links im Internet:

<https://www.youtube.com/watch?v=eiJ3zeoVWRc>

<https://www.youtube.com/watch?v=8Alj2BBwGes>

„CombiGrinder“ für Vieh- und Pferdeschermesser und „CombiGrinderPet“ für Kleintierschermesser.



HINWEIS

Das Video ist integraler Bestandteil dieser Bedienungsanleitung.

6.3 Kontrolle der geschliffenen Schermesser

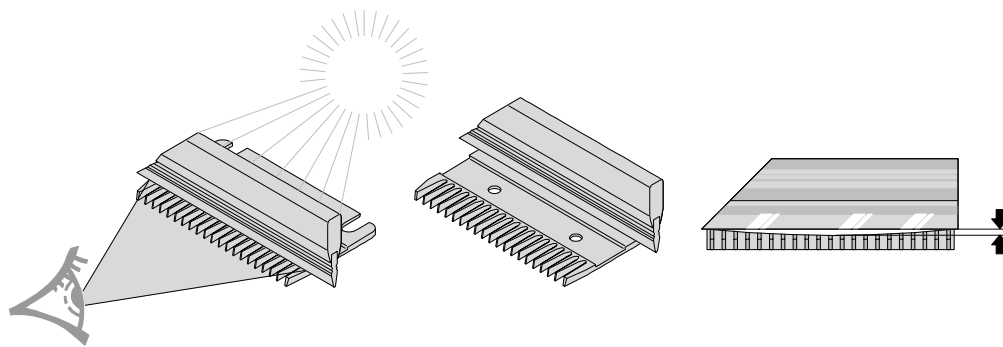
Die gesamte Schnittfläche muss geschliffen werden, besonders dort wo das Obermesser auf dem Untermesser schneidet. Kontrollieren Sie bei guter Beleuchtung sorgfältig, dass an den Schneidkanten der Zähne keine glänzenden oder silbernen Flächen mehr sichtbar sind. Das Licht reflektiert auf einer gerundeten oder stumpfen Kante, aber nicht auf einer scharfen.



HINWEIS

Sie müssen das Messer schleifen bis der stumpfe Rand scharf ist. Im Zweifelsfall schleifen Sie nochmals.

Der Hohlschliff wird bei den Vieh- und Pferdeschermessern mit dem mitgelieferten Haarlineal geprüft. Dazu das Haarlineal unterhalb der Zähne auflegen. Danach gegen eine Lichtquelle halten. Der Zwischenraum, der nun zu erkennen ist, nennt sich Hohlschliff. Dieser Hohlschliff muss gleichmässig verlaufen und in der Mitte vom Messer am grössten sein.



Der ideale Hohlschliff:

Für Vieh- und Pferdemeser beträgt dieser zwischen 5-15µm

Für PET-Schermesser beträgt dieser zwischen 0-5µm

Der Hohlschliff wird erreicht durch den richtigen Anpressdruck während dem Schleifen. Diese Regeln gelten auch für die Schermesser von anderen Herstellern.



HINWEIS

Nach dem Schleifen ist das Messer gründlich mit Reinigungsflüssigkeit zu reinigen und einzuölen.

7 Wartung

Verwenden Sie nur Original Ersatzteile. Alle Teile sind über die Heiniger Vertretungen erhältlich. Elektrische Reparaturen dürfen nur von qualifiziertem Personal vorgenommen werden. Kontaktieren Sie immer eine autorisierte Servicestelle, wenn Sie unsicher sind bei der Behebung eines Problems oder im Falle einer Fehlfunktion, die nicht in dieser Betriebsanleitung beschrieben ist. Führen Sie Wartungsarbeiten nur durch, wenn die Stromversorgung unterbrochen ist.

Motor

Wenn es zwischen dem Motor und Gehäuse zu viel Staub angesetzt hat, wird die Kühlfähigkeit des Motors stark beeinträchtigt und ein Ausfall infolge Überhitzung ist wahrscheinlich. Überprüfen Sie von Zeit zu Zeit, ob das Stromkabel noch intakt ist. Ersetzen Sie es sofort, wenn es abgenutzt oder beschädigt ist.

Versichern Sie sich, dass die Gummifüße korrekt befestigt sind, ansonsten die Schleifmaschine gefährlich unstabil steht.

Schalter

Ersetzen Sie einen beschädigten Schalter sofort.

Schutzabdeckung

Die Schleifmaschine ist ausgestattet mit einer Schutzabdeckung, welche die Schleifscheibe grösstenteils abdeckt. Diese Abdeckung ist wesentlich für den sicheren Gebrauch der Schleifmaschine. Sie muss sicher und korrekt auf der Schleifmaschine verankert sein. Falls sie beschädigt ist, muss sie vor Gebrauch der Schleifmaschine repariert oder ersetzt werden.

Schleifscheibe

Halten Sie die Schleiffläche der Schleifscheibe trocken und frei von Schmutz, Fett und Beschädigungen.

8 Störungsliste

Bei elektrischen Fehlfunktionen darf nur qualifiziertes Personal die Fehlersuche und allfällige Reparaturen vornehmen.

Problem	Ursache	Behebung
Motor startet nicht	Kein Strom	Prüfen Sie, ob der Stecker korrekt angeschlossen ist. Prüfen Sie die Stromzufuhr. Kontaktieren Sie einen Elektriker.
Schleifmaschine vibriert	1. Scheibe unwuchtig 2. Scheibe deformiert 3. Motorwelle krumm	1. Scheibe auswuchten 2. Schleifscheibe ersetzen 3. Motor ersetzen

9 Entsorgung und Materialgruppen



ACHTUNG!

Umweltschäden bei falscher Entsorgung! Elektroschrott, Schmier- und andere Hilfsstoffe unterliegen der Sondermüllbehandlung und dürfen nur von zugelassenen Fachbetrieben entsorgt werden!

Bitte beachten Sie die gültigen Entsorgungs-Bestimmungen in Ihrem Land.

Material	Enthalten in Position (siehe Abb. Kapitel 3.2, Liste Ersatzteile)
Eisen/Stahl	1 / 2 / 3 / 4 / 5 / 8 / 9 / 10 / 12 / 13 / 14
Aluminium	6 / 11
Kupfer	1 / 15
Polyäthylen	19 / 20 / 21
Gummi	7 / 15 / 16 / 17
Elektronik	17 / 18

Garantie

Artikel

Seriennummer

Kaufdatum

Stempel und Unterschrift



Im Garantiefall retournieren Sie Ihre Maschine mit der Bedienungsanleitung und Garantiekarte direkt Ihrem lokalen Händler. Trennen Sie die Garantiekarte bitte nicht aus der Bedienungsanleitung.

© 2020 Heiniger AG. Alle Rechte vorbehalten.

Diese Gebrauchsanweisung darf ohne Genehmigung der Heiniger AG weder teilweise noch vollständig auf elektronische, (foto-)mechanische oder sonstige Weise vervielfältigt, übertragen oder zu Zwecken des Wettbewerbs unbefugt verwendet werden.

Änderungen vorbehalten.

Kontakt: Original-Betriebsanleitung

Heiniger AG

Industrieweg 8

CH - 3360 Herzogenbuchsee

Switzerland

Tel. +41 (0)62 956 92 00
marketing(at)heiniger.com

