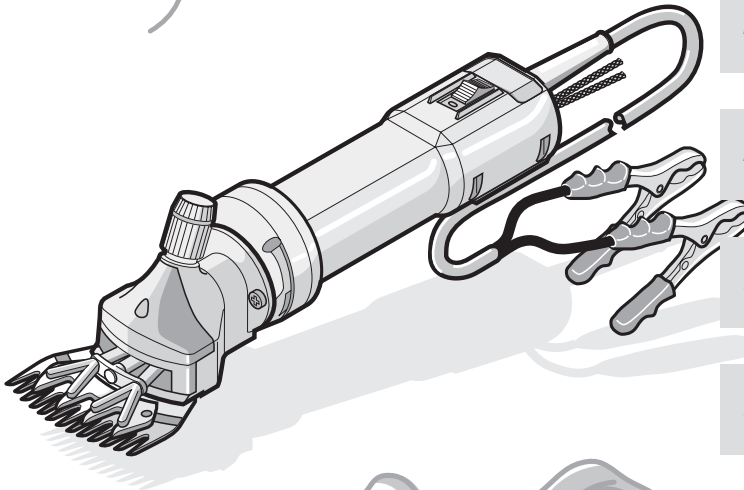


swiss made



Betriebsanleitung

Instruction manual

Mode d'emploi

Istruzioni d'uso

Manual de Instrucciones

Bedieningshandleiding

Instruktionsbog

Instruktionsbok

Instruksjonsbok

Käyttöohjekirja

Manual de instruções

Οδηγίες χρήσης

Inhaltsverzeichnis

1 Bestimmungsgemäße Verwendung

- 1.1 Gesamtansicht / Bedienelemente
- 1.2 Verwendungszweck
- 1.3 Technische Daten
- 1.4 Ausstattung

2 Sicherheitsvorschriften

- 2.1 Einleitung
- 2.2 Symbole und Warnhinweise
- 2.3 Bestimmungsgemäße Verwendung
- 2.4 Grundlagen zur Sicherheit
 - 2.4.1 Energieverbindungen
 - 2.4.2 Wartungs- und Inspektionspflicht
 - 2.4.3 Lärmemission/Persönliche Schutzausrüstung
 - 2.4.4 Restgefahren
- 2.5 Anforderungen an den Bediener

3 Inbetriebnahme

- 3.1 Kontrollen und Bedienhinweise
- 3.2 Schereinstellung mit Scherdruck-Verstellkopf
- 3.3 Schmierung
- 3.4 Ein- / Ausschalten
- 3.5 Störungen

4 Wartung

- 4.1 Reinigung
- 4.2 Montage der Schermesser
- 4.3 Nachschleifen der Schermesser
- 4.4 Reinigung des Luftfilters
- 4.5 Wechseln des Scherkopfes (Option)
- 4.6 Aufbewahren der Schermaschine

5 Reparaturen

- 5.1 Einleitung
- 5.2 Störungslisten

6 Umweltschutz und Entsorgung

- 6.1 Einleitung
- 6.2 Materialgruppen

7 Kontaktadressen

Abbildungen: am Schluss der Anleitung

1 Bestimmungsgemässe Verwendung

1.1 Gesamtansicht / Bedienungselemente

Benennung der Einzelteile



Bild 1

POS	BEZEICHNUNG	TOTAL	POS	BEZEICHNUNG	TOTAL
1	Schafscherkopfgehäuse XTRA/12V	1x	28	Zylinderschraube M3.5 x 8	4x
2	Schwenkkopf XTRA/12V	1x	29	Getriebegehäuse VS84/12V schwarz	1x
3	Schafscherkopfdeckel XTRA/12V schwarz	1x	30	Zahnrad Z42/12 12V	1x
4	Druckgabel 2.5" XTRA/12V rechts	option	31	Achse VS84/12V	1x
5	Druckgabel 2.5" XTRA/12V links	option	32	Senkschraube M4 x 12	2x
6	Druckgabel 3" XTRA/12V links	1x	33	Dichtung VS84/HANDY/12V	1x
7	Druckgabel 3" XTRA/12V rechts	1x	34	Zentrierflansch 12V	1x
8	Haltefeder XTRA/12V	1x	35	Motor mit Zahnrad 12V	1x
9	Zahnrad Z30 XTRA/12V schwarz	1x	36	Lüfterrad 12V	1x
10	Gabelhalter 2.5" XTRA/12V	option	37	T-Litze 1.5mm_ rot mit Flachstecker	1x
11	Gabelhalter 3" XTRA/12V	1x	38	Luftleitstück 12V	1x
12	Exzenterwelle XTRA/12V	1x	39	T-Litze 1.5mm_ blau mit Flachstecker	1x
13	Kugel XTRA/12V	1x	40	Motorgehäuse 12V Heiniger grau	1x
14	Sicherungsring XTRA/12V	1x	41	Knickschutztülle VS84/HANDY/12V USA	1x
15	Gewindebüchse XTRA/12V	1x	42	Aufhängeschlaufe HANDY/12V	1x
16	Drehpunktschraube XTRA/12V	1x	43	Kabel mit Klemmen 12V	1x
17	Kammplattenschraube Schaf	2x	44	Geräteschalter VS84/HANDY/12V	1x
18	Verstellkopf XTRA/12V Heiniger	1x	45	Kabelklemme VS84/HANDY/12V USA	1x
19	Sicherungsmutter XTRA/12V	1x	46	Zylinderschraube M3.5 x 10	2x
20	Bolzenlager XTRA/12V	1x	47	Klemmstück VS84/HANDY/12V	1x
21	Kugellager 608-2RS	1x	48	Zylinderschraube M3 x 25	1x
22	Linsensenkschraube M4 x 28	2x	49	Abdeckung VS84/HANDY/12V	1x
23	Senkschraube M4 x 8	2x	50	Schaltergehäuse unten VS84/HANDY/12V schwarz	1x
24	Sicherungsscheibe für Welle Ø6	1x	51	Zylinderschraube M3 x 6	4x
25	PH-Schraube M4 x 10	2x	52	Filterdeckel komplett VS84/HANDY/12V schwarz	1x
26	Kugellager 608-2Z	1x	53	Kondensator 3.3µF 12V	1x
27	Schafscherkopf 3" XTRA/12V mit Kammplatten	1x			

1.2 Verwendungszweck

Die Schermaschine ist ausschliesslich zum Scheren von Schafen, Ziegen sowie Lamas, Alpakas und anderen Kameliden bestimmt. Durch Auswechseln des Standard-Scherkopfes kann der Einsatzbereich auch auf Rinder und Pferde erweitert werden.

Andere Verwendungszwecke, insbesondere der Einsatz der Maschine an Menschen sind ausdrücklich verboten.

1.3 Technische Daten

Typenbezeichnung:	12V-S (Schaf)
Anschlussspannung:	} siehe Typenschild auf der Maschine
Motorleistung:	
Drehzahlen:	
notwendige Absicherung:	
Abmessungen (B/H/L):	ca. 80 mm x 95 mm x 310 mm
Gewicht ohne Kabel:	1250 g
max. Umgebungstemperatur:	0°C - 40°C
max. Luftfeuchtigkeit:	10% - 90% (relativ)
Lärmemission (L_{pAm}):	84.3 dB(A) (DIN-45635-1/04.84 + BG-PAS 26)
Beschleunigung (a_{vhw}):	10.5 m/sec ² (EN-28662-1/01.93)

1.4 Ausstattung

1 Schermaschine mit Scherkopf, 1 Paar Schermesser, 1 Spezial-Schraubenzieher, 1 Flasche Spezial-Schmieröl, 1 Reinigungspinsel, 1 Bedienungsanleitung, 1 Koffer für den Transport und zur Aufbewahrung.

Optionen:

- Alternativer Scherkopf zum auswechseln (für Rinder und Pferde)
- Diverse Schermesser

2 Sicherheitsvorschriften

2.1 Einleitung

Dieses Kapitel beschreibt die Sicherheitsvorschriften, die beim Einsatz der Schermaschine zwingend zu berücksichtigen sind.

Für alle Personen, die an und mit der Maschine Arbeiten ausführen, ist das Lesen der Betriebsanleitung eine Pflicht.

Die Betriebsanleitung, ist jederzeit zugänglich, im Verpackungskoffer sorgfältig aufzubewahren.

2.2 Symbole und Warnhinweise

In der Betriebsanleitung werden verschiedene Symbole verwendet. Diese weisen auf mögliche Gefahren hin oder signalisieren technische Informationen, deren Nichtbeachtung zu Personen- und Sachbeschädigungen oder unwirtschaftlichem Betrieb führt.

Gefahrensymbol



Warnung

bezeichnet eine möglicherweise gefährliche Situation. Wenn sie nicht gemieden wird, können Tod und schwerste Verletzungen die Folge sein.



Vorsicht

bezeichnet eine möglicherweise gefährliche Situation. Wenn sie nicht gemieden wird, können leichte oder geringfügige Verletzungen die Folge sein.

Informationssymbol



Hinweis

Hinweis, dessen Nichtbefolgen zu Betriebsstörungen oder Schäden führen kann.



Bildhinweis

Dieses Symbol mit Bildnummer weist auf das entsprechende Bild am Schluss der Anleitung hin.

2.3 Bestimmungsgemäße Verwendung

Der vorgesehene Verwendungszweck der Schermaschine ist im Kapitel 1.2 beschrieben.

Für den sicheren Gebrauch gilt:

Als verbindliche Einsatzgrenzen und Kenndaten gelten die Angaben im Kapitel 1.3 «Technische Daten».

Scheren von weiteren Tierarten, speziell von gefährlichen wie Raubtieren und dergleichen, entspricht einem Missbrauch. Daraus können gefährliche Situationen für Leib und Leben entstehen.

2.4 Grundlagen zur Sicherheit

2.4.1 Energie-Verbindungen



Schliessen Sie die Maschine nur an unbeschädigte, aufgeladene Blei-Akkumulatoren an. Beschädigte Akkumulatoren können durch austretende Säure zu schweren Verätzungen führen. Defekte Elektroinstallationen können zu einem elektrischen Schlag oder zu einem Kurzschluss führen. Beachten Sie die einschlägigen Vorschriften Ihres Landes.

Achten Sie auf richtige Polarität der Kontaktklemmen, d.h. die rote Kontaktklemme muss mit dem positiven Pol und die schwarze Kontaktklemme mit dem negativen Pol verbunden werden. Falsch angeschlossene Klemmen können die Maschine beschädigen.

Stellen Sie sicher, dass die Kontaktklemmen fest mit den Kontaktpolen des Akkumulators verbunden sind und nicht durch Zug am Kabel abrutschen können. Da aus dem Akkumulator austretende Gase sehr leicht entzündlich sind und zur Explosion des Akkumulators führen können, muss der Motorschalter der Maschine vor dem anschliessen oder entfernen der Kontaktklemmen unbedingt ausgeschaltet werden (Stellung 0, Bild 2).



Bild 2

Die Kontaktklemmen dürfen nie bei eingeschalteter Maschine (laufendem Motor) vom Akkumulator entfernt werden.

Wartungs- und Reinigungsarbeiten dürfen nur ausgeführt werden, wenn die Kontaktklemmen von der Batterie entfernt sind.

Lassen Sie die Maschine nie mit angeschlossenen Kontaktklemmen unbeaufsichtigt liegen. Halten Sie Kinder vom Arbeitsbereich fern und bewahren Sie das Gerät ausserhalb der Reichweite von Kindern auf.

2.4.2 Wartungs- und Inspektionspflicht

Betreiben Sie die Schermaschine nur in unbeschädigtem und ordnungsgemäßen Zustand. Wird am Gehäuse oder am elektrischen Kabel ein Defekt festgestellt, so ist dieser durch eine Reparatur- und Servicestelle zu beheben.

2.4.3 Lärmemission/Persönliche Schutzausrüstung

Gehörschutz tragen!



Die Schallemission bei der Arbeit beträgt typischerweise 84.3 dB(A). Wir empfehlen beim Arbeiten immer einen Gehörschutz zu tragen.

Schutzbrille und Handschuhe tragen!



Für Ihren persönlichen Schutz empfehlen wir Ihnen das Tragen von Schutzbrille und Handschuhen.



Die persönliche Schutzausrüstung ist vom Bediener bereitzustellen.

2.4.4 Restgefahren

Sollten sich im Betrieb Gefahren und Risiken zeigen, die nicht unmittelbar mit dem Scheren der Tiere auftreten, bitten wir Sie, uns diese mitzuteilen. Dies gilt auch bei technischen Mängeln, die Gefahren verursachen.

2.5 Anforderungen an den Bediener

Der sichere Einsatz der Maschine stellt nur geringe Anforderungen an die Bedienerperson. Diese müssen jedoch zwingend beachtet und erfüllt sein.

- Der Bediener besitzt Erfahrung im Umgang mit den zu scherenden Tieren.
- Der Bediener hat die Betriebsanleitung gelesen und verstanden oder ist durch eine Fachperson in die Bedienung eingeführt und auf die Risiken hingewiesen worden.

Kindern ist das Bedienen des Gerätes verboten.

3 Inbetriebnahme

3.1 Kontrollen und Bedienungshinweise



Der unsachgemäße Einsatz von elektrischen Geräten, insbesondere Tierzuchtgeräten, ist mit Gefahren verbunden! Beachten Sie daher vor Inbetriebnahme der Maschine folgende, unfallvermeidende, Massnahmen:

- Beachten Sie die unter 2.4.1 (Energie-Verbindungen) aufgeführten Hinweise
- Die Voltzahl eines oder mehrerer parallel geschalteter Bleiakkumulatoren muss 12V betragen. Beim Betrieb der Maschine an mehreren Akkumulatoren gleichzeitig, diese nie in Serie schalten sondern parallel. Im Zweifelsfall kontaktieren Sie einen Fachmann.
- Vermeiden Sie jeden Kontakt mit den bewegenden Schermessern.
- Den Bereich der Schermesser auch bei ausgeschalteter Maschine nicht berühren, solange die Maschine noch an einer Stromquelle angeschlossen ist. Bei Arbeiten an den Schermessern/Scherkopf, immer zuerst die Stromversorgung unterbrechen.
- Vermeiden Sie Kontakt mit einer Maschine, die mit Flüssigkeiten in Berührung steht. Scheren Sie nie nasse Tiere. In die Maschine eingedrungene Flüssigkeit reduziert die elektrische Isolation. Die Gefahr eines elektrischen Schlages oder Kurzschlusses entsteht. Reinigen Sie die Maschine nur trocken mit einer Bürste und dem Reinigungspinsel.
- Ein auf längere Distanz lose auf dem Boden liegendes Elektrokabel kann sich verfangen



Bild 2

- und zu einer Gefahr werden. Verlegen Sie vor dem Beginn des Scherens das Kabel sorgfältig und sicher. Vermeiden Sie ein Knicken oder Verwirren des Stromkabels. Tiere sollen nicht auf das Stromkabel stehen, darüber gehen oder sich darin verfangen können. Wickeln Sie das Stromkabel nie um die Maschine und halten Sie das Stromkabel von heißen Unterlagen und Gegenständen fern. Daraus können Brüche und Isolationsbeschädigungen entstehen. Überprüfen Sie das Kabel regelmässig auf schadhafte Stellen.
- Schalten Sie den Schalter der Maschine auf AUS (Stellung 0; Bild 2) bevor Sie die Kontaktklemmen am Akkumulator anschliessen oder von diesem entfernen.
 - Verwenden Sie nur original Schermesser. Verwenden Sie keine beschädigten Schermesser mit stumpfen oder fehlenden, resp. abgebrochenen Zähnen. Arbeiten Sie nur mit scharfen, durch eine Fachwerkstatt geschliffene, Schermesser.
 - Achten Sie auf Fremdkörper im Fell (Draht, Holz etc.) und entfernen Sie diese vor Beginn des Scherens.
 - Tragen Sie geeignete Arbeitskleidung. Tragen Sie keine weite, lose sitzende Kleidung oder Schmuckstücke. Diese können sich in den bewegenden Maschinenteilen verfangen. Das Tragen von Schutzbrille und Gehörschutz wird dringend empfohlen.
 - Stecken Sie nie einen Gegenstand in eine Öffnung der Maschine.
 - Das Maschinengeräusch kann Tiere beunruhigen. Ein Tritt oder das Körpergewicht des Tieres kann zu erheblichen Verletzungen führen. Fixieren Sie das Tier ausreichend, nähern Sie sich dem Tier von vorne und schalten Sie die Maschine bereits im Sichtbereich des Tieres ein.
 - Das Scheren von Tieren sollte nur erfolgen, wenn Unbefugte keinen Zugang zum Scherort haben.
 - Scheren Sie nur in gut belüfteten Räumen (Staub) und nie in der Nähe von explosiven Gegenständen oder Gasen.
 - Tauchen Sie die Schermaschine und den Scherkopf generell nie in Flüssigkeiten wie Wasser, Seifenwasser, Diesel, Petrol, etc. Dies führt zu erheblichem Schaden an Mechanik und Motor.



Diese Sicherheitshinweise sind in jedem Falle zu befolgen.

3.2 Schereinstellung mit Scherdruck-Verstellkopf

Die Einstellung bei der Inbetriebnahme nehmen Sie wie folgt vor:



Bild 3/6

Vor der Schur:

Bei ausgeschalteter Maschine: Stellen Sie sicher, dass die Mitnahmekegelstifte der Druckgabeln genau in die Positionslöcher des Obermessers eingreifen (Bild 3, Pos. 2). Den Scherdruck-Verstellkopf bis zum ersten spürbaren Widerstand zuschrauben (Bild 3, Pos. 1). Dann den Scherdruck-Verstellkopf noch um eine weitere 1/4 Umdrehung zuschrauben.

Nehmen Sie die Schermaschine in Betrieb. Lösen Sie den Scherdruck-Verstellkopf (Bild 6), bis die Schermesser fast keinen Anpressdruck mehr haben (Geräuschpegel steigt).



Vorsicht! Wenn den Scherdruck-Verstellkopf zuviel gelöst wird, kann das Obermesser wegfliegen und zu Verletzungen führen.

Ziehen Sie den Scherdruck-Verstellkopf nun langsam an, bis der Geräuschpegel dumpf wird und Sie einen Widerstand beim Anziehen des Scherdruck-Verstellkopfes verspüren. Drehen Sie den Scherdruck-Verstellkopf um 1/4 Umdrehung zurück. Der Druck sollte gut eingestellt sein. Beginnen Sie zu scheren. Wenn der Schnitt noch nicht in Ordnung ist, müssen Sie die Scherspannung noch etwas nachstellen.



Während der Schur:

Das patentierte Schersystem arbeitet mit viel geringerem Anpressdruck als bei herkömmlichen Schafschermaschinen. Somit ist darauf zu achten, dass die Scherspannung nicht zu hoch eingestellt wird. Während der Schur ist die Scherspannung von Zeit zu Zeit ganz leicht nachzustellen (max. 1/4 Umdrehung).

Wenn die Schur mit ungenügend angezogenem Scherdruck-Verstellkopf begonnen wird, können sich Haare zwischen den Schermessern ansammeln und den weiteren Verlauf der Schur beeinträchtigen oder gar unmöglich machen. Sollte dieser Fall eintreten, müssen die Schermesser demontiert, gereinigt, geölt und wieder montiert werden.

3.3 Schmierung

Vor und während der Schur



Bild 4+8

Für ein gutes Scherergebnis und zur Erhöhung der Lebensdauer der Maschine und Schermesser ist eine dünne Ölschicht auf dem Obermesser und der Kamplatte (Bild 4, Pos. 1+3) unumgänglich. Auch alle anderen beweglichen Teile im Scherkopf müssen gut geölt werden. Tropfen Sie Öl auf die Schermesser und in die dafür vorgesehenen Schmierlöcher auf dem Scherkopf (Bild 4, Pos. 2).

Verwenden Sie nur unser Spezialöl oder ein Paraffin-Öl der Spezifikation ISO VG 15. Dieses Öl ist giftstofffrei und verursacht weder auf Haut noch auf Schleimhäuten irgendwelche Irritationen. Dieses Paraffin-Öl ist nach 21 Tagen zu etwa 20% abgebaut (CEC-L-33-T-82).



Mangelnde Schmierung ist die häufigste Fehlerursache für nicht zufriedenstellende Scherergebnisse. Ungenügendes ölen der Schermesser führt zur Erwärmung und einer reduzierten Lebensdauer der Messer.

Die Schermesser und der Scherkopf sind während der Schur ausreichend zu ölen damit diese nicht trockenlaufen.

3.4 Ein-/Ausschalten



Bild 2

Der Schiebeschalter besitzt zwei Positionen (Bild 2 zeigt Stellung 0).

Stellung **I**: Maschine eingeschaltet

Stellung **0**: Maschine ausgeschaltet



Benützen Sie immer den Schiebeschalter (Bild 2) zum Ein- und Ausschalten der Maschine. Kontrollieren Sie vor dem anschliessen der Kontaktklemmen die Schalterposition.

3.5 Störungen

Zur Behebung von Störungen siehe die Störungsliste im Kapitel 5 «Reparaturen».

4 Wartung



Unterbrechen Sie vor Beginn der Wartungsarbeiten die Energiezufuhr; entfernen Sie die Kontaktklemmen vom Akkumulator.

Den Bereich der Schermesser auch bei ausgeschalteter Maschine nicht berühren solange die Maschine noch an einer Stromquelle angeschlossen ist. Bei Arbeiten an den Schermessern/Scherkopf, immer zuerst die Kontaktklemmen von der Batterie entfernen.

4.1 Reinigung

Reinigung des Scherkopfes und der Schermesser

Nach beenden der Schur die Maschine durch abreiben mit einem trockenen Lappen von Öl befreien und den Scherkopf und die Schermesser mit einem trockenem Pinsel oder Bürste sorgfältig säubern. Danach die Teile ölen um Rostbildung zu vermeiden. Bereits kleinste Roststellen beeinträchtigen die Schur oder machen sie gänzlich unmöglich.

4.2 Montage der Schermesser



Bild 5

Ein Paar Schermesser besteht aus einer Kammlatte (Bild 5, Pos. 2) und einem Obermesser (Bild 5, Pos. 1). Bei der Montage der Messer ist darauf zu achten, dass die richtigen Flächen aufeinander zu liegen kommen. Die Messer werden wie folgt montiert:



Bild 6/7

Lösen Sie den Scherdruck-Verstellkopf (Bild 6) und legen Sie die Maschine auf eine harte Unterlage so, dass die Messer-Befestigungsschrauben (Bild 7) nach oben zu liegen kommen. Lösen Sie die Schrauben und nehmen Sie die beiden alten Schermesser weg.

Stellen Sie sicher, dass die neuen Schermesser sauber sind. Insbesondere ist darauf zu achten, dass die geschliffenen Flächen frei von Schmutz sind. Ansonsten ist auch mit neu geschliffenen Schermessern keine zufriedenstellende Scherleistung zu erreichen.

Legen Sie das neue Obermesser in die Mitnehmerkegel der Druckgabeln (Bild 8 + Bild 3, Pos. 2) und schieben Sie die neue Kammlatte zwischen die gelösten Schrauben (Bild 9).

Ziehen Sie nun die Messer-Befestigungsschrauben soweit an, dass Sie die neue Kammlatte gerade noch von Hand seitlich verschieben können.



Bild 8/9/10

Drehen Sie nun die Maschine um, so dass der Scherdruck-Verstellkopf wieder nach oben zeigt.

Wichtig ist nun, dass Sie die Messer so aufeinander legen, dass die geschliffene Fläche der Kammlatte ca. 1,5 - 2,0 mm über die Spitzen des Obermessers herausragt (Bild 10).

Sobald Sie die Schermesser eingestellt haben, fixieren Sie die Position der Kammlatte und ziehen die Messer-Befestigungsschrauben fest an.

Kontrollieren Sie, ob die Schermesser richtig montiert sind und sich die Mitnehmerkegel der Druckgabeln (Bild 3, Pos. 2) in den dafür vorgesehenen Löchern des Obermessers befinden. Ziehen Sie den Scherdruck-Verstellkopf nun soweit an bis das Obermesser auf die Kammlatte gedrückt wird und Sie einen leichten Widerstand verspüren.

4.3 Nachschleifen der Schermesser

Arbeiten Sie nur mit scharfen Schermessern. Ersetzen Sie stumpfe oder defekte Messer mit fehlenden Zähnen. Das korrekte Nachschleifen von Schermessern ist nur mittels Spezialmaschinen und durch den Fachmann möglich.

4.4 Reinigung des Luftfilters



Bild 11

Das Luftfilter-Element befindet sich auf der Unterseite des Motorenteils der Maschine. Zur Reinigung lässt sich das Luftfilter-Element von der Maschine demontieren. Die regelmäßige Reinigung des Elementes mit trockenem Pinsel oder Bürste ist unerlässlich. Achten Sie dabei darauf, dass während der Reinigung des Luftfilters keine Fremdkörper in die Maschine gelangen.

Die Maschine darf niemals ohne Luftfilter-Element betrieben werden!

4.5 Wechseln des Scherkopfes (Option)



Bild 12

Um den Scherkopf von „Schaf“ auf „Vieh“ oder umgekehrt zu wechseln, lösen Sie die beiden Schrauben am Scherkopf. Nehmen Sie den einen Scherkopf weg und montieren Sie den anderen (evtl. Zahnrad Bild 1, Pos. 8 fetten). Ziehen Sie die beiden Schrauben wieder an.

4.6 Aufbewahren der Schermaschine



Lagern Sie die Schermaschine nur in trockenen Räumen und im mitgelieferten Koffer. Bei Verdacht von eingedrungener Flüssigkeit die Maschine nicht mehr einschalten. Es besteht die Gefahr eines elektrischen Schlages oder Kurzschlusses. Übergeben Sie die Schermaschine einer Servicestelle.



Bild 13

Machen Sie es sich zur Gewohnheit, dass Sie die Schermaschine zwischen den Einsätzen immer gut gereinigt, geölt und mit entspanntem Schersystem im Geräteköffer an einem trockenen und sauberen Platz, ausserhalb der Reichweite von Kindern, aufbewahren.

5 Reparaturen

Dieses Produkt wurde für Langlebigkeit und hohe Leistungsfähigkeit entwickelt und nur mit den besten verfügbaren Einzelteilen zusammengestellt. Für Reparaturen dürfen nur Original Heiniger-Ersatzteile verwendet werden, da sonst die Leistung des Produkts beeinträchtigt wird und die Garantie verfällt.

5.1 Einleitung

Die Massnahmen zur Behebung solcher Störungen sind in der Kolonne «Behebung» der Störungslisten gekennzeichnet. Behebungshinweise auf dunklem Hintergrund, dürfen nur durch eine autorisierte Servicestelle durchgeführt werden.

Informationen zu autorisierten Servicestellen finden Sie weiter hinten im Kapitel «Kontaktadressen».



5.2 Störungslisten

Bei Störungen, die nicht in dieser Anleitung enthalten sind, ist eine autorisierte Service-Stelle zu kontaktieren.

Schafscherkopf

STÖRUNG	URSACHE	BEHEBUNG
Obermesser bewegt sich nicht über die ganze Lauffläche	Haltefeder gebrochen	Haltefeder ersetzen lassen
	Exzenterwelle und/oder Kugel und/oder Schwenkkopf ausgeleiert	Exzenterwelle und/oder Kugel und/oder Schwenkkopf ersetzen lassen
	Lager sind stark abgenutzt	Lager ersetzen lassen
Obermesser bewegt sich nicht	Zahnrad Z30 schwarz defekt (Bild 1, Pos. 8)	Zahnrad ersetzen
	Vorgelege am Motorenteil defekt	Vorgelege ersetzen lassen
	Exzenterwelle gebrochen oder gekrümmt	Exzenterwelle ersetzen lassen
	Kugel fehlt	Kugel ersetzen lassen
Scherdruckverstellkopf löst sich von selbst	Sicherungsring fehlt (Bild 1, Pos. 4)	Sicherungsring ersetzen und so montieren, dass sich der Scherdruck-Verstellkopf auf Anzug leicht drehen lässt und zum Lösen klemmt
	Gewindebüchse lose	Gewindebüchse mit "Loctite" o.ähnlichem Produkt kleben
Es kann nicht genügend Druck auf das Obermesser gegeben werden	Haltefeder ist gebrochen	Haltefeder ersetzen lassen
	Bolzenlager fehlt (Bild 1, Pos 6)	Bolzenlager ersetzen
	Bolzenlager ist abgenutzt (Bild 1, Pos. 6)	Bolzenlager ersetzen
	Schwenkkopf ist oben abgenutzt	Schwenkkopf ersetzen lassen
	Druckgabeln sind abgenutzt	Druckgabeln ersetzen lassen
Druckgabeln fallen heraus	Sicherungsnocken an Haltefeder gebrochen	Haltefeder ersetzen lassen
Schneidet schlecht	Kammlatte und/oder Obermesser sind stumpf	Nachschleifen lassen mit ca. 20 µm Hohlschliff
	Schurspannung ist zu niedrig	Druck erhöhen durch zuschrauben des Scherdruck-Verstellkopfes (Bild 3, Pos. 1)
	Messer wurden nicht richtig geschliffen	Nachschleifen lassen mit ca. 20 µm Hohlschliff

Schafscherkopf

STÖRUNG	URSACHE	BEHEBUNG
Schneidet nicht	Kammlatte nicht richtig montiert	Obermesser zu Kammlatte um 1.5 mm zurückversetzen (Bild 10)
	Kugel fehlt	Kugel ersetzen lassen
	Zahnrad und/oder Vorgelege (Bild 1, Pos. 8) defekt	Zahnrad ersetzen
		Vorgelege ersetzen lassen
	Scherkopf ausgeleiert	Scherkopf revidieren lassen
Scherkopf wird sehr heiss	Schurspannung zu hoch	Schurspannung reduzieren und evt. Messer nachschleifen lassen
	Kugel (Bild 1, Pos. 25) ohne Schmierfilm	Kugel ölen
	Bolzenlager (Bild 1, Pos. 6) ohne Fett	Bolzenlager fetten
	Lager sind ausgeleiert	Lager ersetzen lassen

Motorenteil

STÖRUNG	URSACHE	BEHEBUNG
Motor läuft nicht	Akkumulator leer	Akkumulator aufladen
	Kontaktklemmen sind lose (Bild 1, Pos. 19)	Maschine ausschalten (Schalter auf 0) und Kontaktklemmen befestigen
	Brandgeruch aus dem Motorengehäuse, Motor verbrannt.	Motor ersetzen lassen
	Schalter ohne Kontakt	Schalter ersetzen lassen
	Maschine durch falsch angeschlossene resp. verpolte Kontaktklemmen blockiert	Maschine durch Fachwerkstatt instandstellen lassen
Motor läuft sehr langsam	Akkumulator leer	Akkumulator aufladen
	Falscher Akkumulator-Typ	Nur 12V Blei-Akkumulatoren mit min. 45 Ah verwenden
Laufzeit einer Akkuladung zu kurz und/oder Motor wird heiss	Schurspannung zu hoch	Schurspannung verringern (Bild 6) und evtl. Messer nachschleifen lassen
	Messer und Scherkopf wurden zu wenig geölt	Messer und Scherkopf ölen (Bild 4)
	Luffilter verstopft	Luffilter reinigen oder ersetzen (Bild 11)
	Leerer, falscher oder zu klein dimensionierter Akkumulator verwendet	Vollständig geladener, 12V Bleiakkumulator mit min. 45 Ah verwenden
	Akkumulator defekt	Akkumulator ersetzen

6 Umweltschutz und Entsorgung

6.1 Einleitung

Die sachgerechte Entsorgung der Schermesser sowie der Schermaschine nach deren Funktionstüchtigkeit obliegt dem Betreiber. Bitte beachten Sie die einschlägigen Vorschriften Ihres Landes.

6.2 Materialgruppen

Zur Demontage der Maschine übergeben Sie diese bitte an eine Servicestelle oder nahegelegene Elektro-Fachwerkstatt.

Werkstoff	enthalten in Pos. aus Bild 1a
Gummi	17 / 18
Polyamid	8 / 12 / 13 / 27 / 28
Eisen/Stahl	1 / 2 / 3 / 4 / 5 / 6 / 7 / 8 / 9 / 10 / 11 / 19 / 20 / 21 / 24 / 25 / 26 / 28 / 29
Kupfer	11 / 18
Messing	27
Aluminium	23
andere Stoffe	11 / 14 / 15 / 19

7 Kontaktadresse

Ihre Verkaufsstelle oder die auf dem Garantieschein erwähnte Firma sind autorisierte Service-Stellen oder verweisen Sie an die nächstgelegene Service-Stelle in Ihrer Region.

Contents

1 Proper Use

- 1.1 Overall View / Controls
- 1.2 Intended Use
- 1.3 Technical Data
- 1.4 Equipment Items

2 Safety Regulations

- 2.1 Introduction
- 2.2 Symbols and Warning Signs
- 2.3 Proper Use
- 2.4 Safety Principles
 - 2.4.1 Power Connections
 - 2.4.2 Servicing and Checking Requirement
 - 2.4.3 Noise Emission / Personal Protective Equipment
 - 2.4.4 Other Dangers
- 2.5 Essential Operator Skills

3 Putting into Operation

- 3.1 Controls and Operating Notes
- 3.2 Shearing Adjustment using the Tension Nut
- 3.3 Lubrication
- 3.4 Switching On / Off
- 3.5 Malfunctions

4 Servicing

- 4.1 Cleaning
- 4.2 Fitting the Shearing Blade
- 4.3 Resharpener the Shearing Blades
- 4.4 Cleaning the Air Filter
- 4.5 Changing the Shearing Head (Option)
- 4.6 Storing the Shearing Machine

5 Repairs

- 5.1 Introduction
- 5.2 Malfunction Lists

6 Environmental Protection and Disposal

- 6.1 Introduction
- 6.2 Material Categories

7 Contact Addresses

Illustrations: at the end of the instructions

1 Proper Use

1.1 Overall View / Controls

Component Names



Illustr. 1

POS	DESCRIPTION	TOTAL	POS	DESCRIPTION	TOTAL
1	Shear head case XTRA/12V	1x	28	Socket head cap screw M3.5 x 8	4x
2	Swivelling fork XTRA/12V	1x	29	Gearbox housing VS84/12V black	1x
3	Sheep shearing head cover XTRA/12V black	1x	30	Reduction gear Z42/12 12V	1x
4	Chicken feet 2.5" XTRA/12V right	option	31	Spindle VS84/12V	1x
5	Chicken feet 2.5" XTRA/12V left	option	32	Countersunk screw M4 x 12	2x
6	Chicken feet 3" XTRA/12V left	1x	33	Seal VS84/HANDY/12V	1x
7	Chicken feet 3" XTRA/12V right	1x	34	Centering flange 12V	1x
8	Retaining spring XTRA/12V	1x	35	Motor with cogwheel 12V	1x
9	Cogwheel Z30 XTRA/12V black	1x	36	Fan wheel 12V	1x
10	Gauge plate 2.5" XTRA/12V	option	37	T-wire 1.5mm_ red with flat connector	1x
11	Gauge plate 3" XTRA/12V	1x	38	Airflow guide 12V	1x
12	Crankshaft XTRA/12V	1x	39	T-wire 1.5mm_ blue with flat connector	1x
13	Ball XTRA/12V	1x	40	Motor housing 12V Heiniger grey	1x
14	Retaining ring XTRA/12V	1x	41	Anti-kink sleeve VS84/HANDY/12V USA	1x
15	Tension nut bushing screw XTRA/12V	1x	42	Cord hanger HANDY/12V	1x
16	Centre post XTRA/12V	1x	43	Cable with terminals 12V	1x
17	Comb screw sheep	2x	44	Main switch VS84/HANDY/12V	1x
18	Tension nut XTRA/12V Heiniger	1x	45	Cable grip VS84/HANDY/12V USA	1x
19	Locknut XTRA/12V	1x	46	Socket head cap screw M3.5 x 10	2x
20	Sliding sleeve XTRA/12V	1x	47	Clamp VS84/HANDY/12V	1x
21	Ball bearing 608-2RS	1x	48	Socket head cap screw M3 x 25	1x
22	Countersunk head screw M4 x 28	2x	49	Dust cover VS84/HANDY/12V	1x
23	Countersunk screw M4 x 8	2x	50	Switch housing, lower VS84/HANDY/12V black	1x
24	Circlip for shaft Ø6	1x	51	Socket head cap screw M3 x 6	4x
25	PH-screw M4 x 10	2x	52	Filter cover complete VS84/HANDY/12V black	1x
26	Ball bearing 608-2Z	1x	53	Capacitor 3.3µF 12V	1x
27	Sheep shearing head 3" XTRA/12V with blades	1x			

1.2 Intended Use

The shearing machine is intended exclusively for use on sheep and goats, as well as llamas, alpacas and other members of the camel family. Its use can also be extended to cattle and horses by changing the standard shearing head.

Other uses, in particular using the machine on people, are expressly prohibited.

1.3 Technical Data

Model Designation:	12V-S (Shearing)
Mains Voltage:	} see rating plate
Motor Output:	
RPM:	
Fuse Protection Needed:	
Dimensions (W/H/L):	approx. 80 mm x 95 mm x 310 mm
Weight, excluding cable:	1250 g
Max. Ambient Temperature:	0°C - 40°C
Max. Air Humidity:	10% - 90% (relative)
Noise Emission (L_{pAm}):	84.3 dB(A) (DIN-45635-1/04.84 + BG-PAS 26)
Acceleration (a_{vhw}):	10.5 m/sec ² (EN-28662-1/01.93)

1.4 Equipment Items

1 Shearing Machine with Shearing Head, 1 Pair of Shearing Blades, 1 Special Screwdriver, 1 Bottle of Special Lubricating Oil, 1 Cleaning Brush, 1 Set of Operating Instructions, 1 Transport and Storage Case

Options:

- Alternative exchangeable clipper head (for cattle and horses)
- Various shearing + clipping blades

2 Safety Regulations

2.1 Introduction

This section describes the mandatory safety regulations which must be observed when using the shearing machine.

All persons undertaking work on or with the machine have an obligation to read the operating instructions.

The operating instructions must be kept safely in the storage case and accessible at all times.

2.2 Symbols and Warning Signs

Various symbols are used in the operating instructions. They refer to potential dangers or point to technical information, the non-observance of which will lead to personal injury, damage to objects or inefficient operation.

Danger Symbols



Warning

indicates a potentially dangerous situation. If preventive action is not taken, death or very serious injury could result.



Caution

indicates a potentially dangerous situation. If preventive action is not taken, the consequences could be slight or minor injuries.

Information Symbols



Note

Note, non-compliance with which can lead to operating malfunctions or damage.



Pictorial Note

This symbol, together with its number, refers to the relevant illustration at the end of the instructions.

2.3 Proper Use

The use to which the machine is intended for, is described in Section 1.2.

The following applies to safe operation:

The details at Section 1.3, "Technical Data", count as mandatory operating limits and ratings.

Shearing other animals, in particular dangerous animals such as beasts of prey and the like, counts as mis-use. This could lead to circumstances dangerous to life and limb.

2.4 Safety Principles

2.4.1 Power Connections



Only connect the machine up to undamaged, fully-charged lead storage batteries. Damaged storage batteries can cause severe caustic injuries from leaking acids. Defective installations can cause an electrical shock or a short circuit. Observe the relevant national regulations.

Ensure that the terminal clamps have the correct polarity, i.e. the red terminal clamp must be connected to the positive terminal and the black terminal clamp to the negative terminal. Wrongly connected terminals can damage the machine.



Illustr. 2

Ensure that the terminal clamps are firmly clipped onto the storage battery's terminals and that they cannot slip off if the cable is tugged. Since the gases released by the storage battery are highly inflammable and could lead to the storage battery exploding, the machine's motor switch must, without exception, be switched off before connecting or removing the terminal clamps (Position 0, Illustration 2).

The terminal clamps must never be removed from the storage battery while the machine is switched on (with motor running).

Servicing and cleaning must only be carried out when the terminal clamps have been removed from the battery.

Never leave the machine unsupervised with the terminal clamps connected. Keep children away from the working area and store the machine out of their reach.

2.4.2 Servicing and Checking Requirement

Only operate the shearing machine if it is undamaged and in a proper condition. Any defects to the housing or the electrical cable should be rectified by a repair or service agent.

2.4.3 Noise Emission / Personal Protective Equipment

Wear Ear Protectors!



Typical sound emissions when working are 84.3 dB(A). We recommend that ear protectors should always be worn when working.

Wear Protective Goggles and Gloves!



For your personal protection we recommend that you wear protective goggles and gloves.



Personal protective equipment is to be provided by the operator.

2.4.4 Other Dangers

Should evidence of dangers or potential dangers, not directly related to the shearing of animals, occur during operation, we would ask you to inform us. This also applies to dangerous technical deficiencies.

2.5 Essential Operator Skills

Operating the machine safely makes only small demands of the operator. However, it is essential that they are observed and carried out.

- The operator must be experienced in handling the animals to be shorn.
- The operator must have read and understood the instructions or have been instructed by an expert in the machine's use and have had the potential dangers explained.

Children are not permitted to operate the equipment.

3 Putting into operation

3.1 Controls and Operating Notes



There are dangers inherent in the improper use of electrical equipment, especially stockbreeding equipment! Therefore, before using the machine, you should observe the following accident-prevention measures:

- Observe the advisory notes listed at 2.4.1 (power connections)
- One or more lead storage batteries connected in parallel must be rated 12V. When operating the machine from several storage batteries simultaneously, they must only be parallel switched and never in series. In case of doubt contact a specialist.
- Avoid all contact with the moving shearing blades.
- Even when the machine is connected off, do not handle the area of the shearing blades as long as the machine is connected to a power source. Always disconnect the power supply first when working on the shearing blades/shearing head.
- Avoid touching any machine which is in contact with any liquids. Never shear wet animals. Any liquid which has got into the machine will lower the electrical insulation. There is then the danger of an electric shock or short circuit. Only clean the machine when dry using a brush or the cleaning brush provided.



Illustr. 2

- An electric cable lying loose on the ground for any distance can snag and become a source of danger. Before starting to shear, lay the cable out carefully and safely. Avoid any kinks in the power cable and prevent it becoming entangled. Animals must not stand on or walk across the power cable or get caught in it. Never wrap the power cable around the machine and keep it away from hot surfaces and objects. This may result in breaks and damage to the insulation. The cable should be regularly checked for damage.
- Switch the machine to OFF (Position 0: Illustration 2) before connecting the terminal clamps to the storage battery or removing them from it.
- Only use original shearing blades. Do not use damaged shearing blades with blunt, missing or broken off teeth. Only work using sharp shearing blades, ground in a specialist workshop.
- Look out for foreign bodies (wire, wood, etc.) in the fleece and remove them before beginning to shear.
- Wear suitable work clothes. Do not wear any loose fitting clothing or items of jewellery which could get caught up in moving machine parts. We would recommend in the strongest terms that protective goggles and ear protectors are worn.
- Never insert any object into any of the machine's apertures.
- Noise from the machine can worry animals. Considerable injury can be caused as a result of being kicked by an animal or being crushed by its body weight. Tether the animal securely, approach it from in front and switch the machine on within the animals' range of vision.
- Animals should only be shorn if unauthorised persons have been excluded from the shearing area.
- Only shear in well-ventilated spaces (dust) and never near objects or gases likely to explode.
- Generally, never plunge the clipper and clipperhead into liquids such as water, soapy water, diesel, petrol, etc. This may cause serious injury to mechanics and motor.



These safety notes must be complied with in all cases.

3.2 Shearing Adjustment using the Tension Nut

Before putting into operation, make adjustments as follows:

Before shearing:



Illustr. 3/6

With the machine switched off: ensure that the pressure yoke's carrier cone pins mesh precisely into the positioning holes in the cutter (Illustration 3, Item 2). Tighten the tension nut until resistance is first noticeable (Illustration 3, Item 1). Then tighten the tension nut a further 1/4 turn.

Start operating the shearing machine. Slacken off the tension nut (Illustration 6) until the shearing blades exert almost no more contact pressure (noise level rises).



Caution! If the tension nut is slackened off too much, the cutter can fly off causing injury.

Now tighten the tension nut slowly until the noise level becomes muffled and some resistance is detectable as you tighten the tension nut. The pressure should now be correctly set. Begin shearing. If it still does not cut properly you will have to add a little more tension.



During shearing:

The shearing system works with much less pressure having to be applied than with traditional sheep shearing machines. Care should be taken, therefore, to ensure that the blade tension is not set too high. Slightly adjust the blade tension from time to time during shearing (max. 1/4 turn).

Hair may collect between the shearing blades, if the tension nut is insufficiently tightened at the start of shearing. This will have an adverse effect on further shearing progress or make it quite impossible. If this happens, the shear blades must be disassembled, cleaned, oiled and re-fitted as described at 4.2.

3.3 Lubrication

Before and During Shearing



Illustr. 4+8

A thin layer of oil on the cutter and the comb plate (Illustration 4, Items 1 + 3) is essential for good shearing results and so as to increase the life of the machine and its shearing blades. All other moving parts in the shearing head must also be well-oiled. Place a few drops of oil on the shearing blades and pour some into the lubricating holes provided on the shearing head (Illustration 4, Items 2).

Only use our special oil or a paraffin oil meeting the ISO VG 15 specification. This oil is non-toxic and produces no irritation on contact with the skin or the mucous membranes. This paraffin oil degrades to some 20% after 21 days (CEC-L-33-T-82).



Poor lubrication is the most frequent cause of unsatisfactory shearing results. Inadequately oiled shearing blades will overheat, leading to reduced blade life.

The shearing blades and shearing head must be adequately lubricated during shearing (at least every 15 minutes) so that they do not run dry.

3.4 Switching On / Off



Illustr. 2

There are two positions on the slide switch (Illustration 2 shows the 0 Position).

Position **I**: Machine switched on

Position **0**: Machine switched off



Always use the slide switch (Illustration 2) when switching the machine on and off. Check the position of the switch before connecting the terminal clamps.

3.5 Malfunctions

See the list of malfunctions in Section 5, "Repairs", for the rectification of malfunctions.

4 Servicing



Before starting any servicing work, disconnect the power supply; remove the terminal clamps from the storage battery.

Even with the machine switched off, do not handle the area round the shearing blades as long as the machine is still connected to a power source. Whenever working on the shearing blades/shearing head, always remove the terminal clamps from the battery first.

4.1 Cleaning

Cleaning the Shearing Head and Shearing Blades

After shearing, remove all oil from the machine by rubbing it down with a dry cloth and carefully clean the shearing head and shearing blades with a dry brush. Then oil the parts to prevent rusting. Even the smallest rust spots on the blades can adversely affect shearing or make it completely impossible.

4.2 Fitting the Shearing Blade



Illustr. 5

A pair of shearing blades consists of a comb plate (Illustration 5, Item 2) and an cutter (Illustration 5, Item 1). When fitting the blades care should be taken to ensure that the correct surfaces come to rest against each other. The blades are fitted as follows:



Illustr. 6/7

Loosen the tension nut (Illustration 6) and place the machine on a hard surface so that the blade fixing screws lie uppermost. Slacken off the screws and remove both the old shearing blades.

Ensure that the new shearing blades are clean. Particular care should be taken to ensure that the ground surfaces are free of dirt; if not, even newly ground shearing blades will not shear satisfactorily.

Place the new cutter in the pressure yoke's carrier cones (Illustrations 8 + 3, Item 2) and push the new comb plate between the loosened screws (Illustration 9). Now tighten the blade fixing screws until you can just move the new comb plate sideways by hand.

Now turn the machine over so that the tension nut is again uppermost.



Illustr.
8/9/10

What is now important is that you rest the blades against each other in such a way that the ground surface of the comb plate projects approx. 1.5 - 2.0 mm beyond the tips of the upper blade (Illustration 10).

Once you have adjusted the shearing blades, set the position of the comb plate and tighten up the blade fixing screws.

Check that the shearing blades have been correctly fitted and that the pressure yoke's carrier cones (Illustration 3, Item 2) are situated in the holes provided in the cutter. Now tighten up the tension nut until the cutter is pressed against the comb plate and you can feel a slight resistance.

4.3 Resharpener the Shearing Blades

Only work with sharp shearing blades. Replace blunt blades or those with missing teeth. Proper resharpener can only be done with a special machine and by a trained technician contactable through your service centre.

4.4 Cleaning the Air Filter



Illustr. 11

The air filter element is found on the underside of the motor section of the machine. The air filter element can be removed from the machine for cleaning. Regularly cleaning the element with a dry brush is essential. When cleaning the air filter, take care that no foreign bodies get into the machine.

The machine must never be operated without the air filter element!

4.5 Changing the Shearing Head (Option)



Illustr. 12

To change the shearing head from "Sheep" to "Cattle" or vice-versa, loosen both head screws. Remove one head and fit the other (Grease cog wheel, Illustration 1, Item 8, if necessary). Re-tighten both screws.

4.6 Storing the Shearing Machine



Only store the shearing machine in a dry place and in the case supplied. Do not switch on the machine if you suspect any liquid has got into it. There is then a risk of an electric shock or short circuit. Hand the shearing machine into a service centre.



Illustr. 13

Make it a habit to store the machine between use, store it well-cleaned, oiled and with tension slackened off, in its storage case, in a clean, dry place, out of the reach of children.

5 Repairs

This product has been developed and assembled using the best individual components available. It is designed to give longevity and high performance. If spare parts are used during the life of this product, please ensure that they are genuine Heiniger parts. Failure to use genuine Heiniger spares may reduce the performance of this precision engineered product and will void any warranty claim.

5.1 Introduction

Actions to be taken to rectify malfunctions are indicated in the "Rectification" column of the malfunction lists. Those rectification notes printed on a dark background may only be carried out by an authorised service centre.

Details of authorised service centres are to be found at the end in the "Contact Addresses" section.



5.2 Malfunction Lists

Contact an authorised service centre in the event of malfunctions not contained in these instructions.

Sheep Shearing Head

MALFUNCTION	CAUSE	RECTIFICATION
Cutter does not move across its whole running surface	Tension link spring broken	Have tension link spring replaced
	Crank spindle and/or crank roller and/or swiveling fork worn out	Have crank spindle and/or crank roller and/or swiveling fork replaced
	Bearings badly worn	Have bearings replaced
Cutter does not move	Faulty cogwheel, Z30 black (Illustration 1, Item 8)	Replace cogwheel
	Faulty reduction gear in the motor section	Have reduction gear replaced
	Crank spindle broken or bent	Have crank spindle replaced
	Crank roller missing	Have crank roller replaced
Tension nut slackens off by itself	Tension lock spring missing (Illustration 1, Item 4)	Replace tension lock spring and fit it so that the tension nut turns easily to tighten but drag in off direction
	Loose lid bush	Use 'Loctite' or similar adhesive product to glue lid bush
Sufficient pressure cannot be applied to the cutter	Tension link is broken	Have tension link replaced
	Pin sliding sleeve (Illustration 1, Item 6)	Replace sliding sleeve
	Pin sliding sleeve is worn down (Illustration 1, Item 6)	Replace sliding sleeve
	Swiveling fork is worn down on top	Have swiveling fork replaced
	Pressure yokes are worn down (Illustration 1, Item 2)	Have pressure yokes replaced
Pressure yokes fall out	Securing lugs on tension link spring broken	Have tension link spring
Poor cutting	Comb and/or cutter are blunt	Have resharpened with approx. 20 µm negative crown
	Shearing blade tension too low	Increase pressure by tightening the tension nut (Illustration 3, Item 1)
	Blades were not properly sharpened	Have resharpened with approx. 20 µm negative crown

Sheep Shearing Head

MALFUNCTION	CAUSE	RECTIFICATION
Does not cut	Comb plate wrongly fitted	Readjust the upper blade 1.5 mm backwards in relation to the comb plate (Illustration 10)
	Crank roller missing (Illustration 1, Item 25)	Have crank roller replaced
	Cogwheel and/or reducing gear faulty (Illustration 1, Item 8)	Replace cogwheel
		Have reducing gear replaced
	Shearing head worn out (Illustration 1, Item 23)	Have shearing head inspected
Shearing head gets very hot	Shearing tension too high	Reduce shearing tension and have blades resharpened if necessary
	No lubricant film on crank roller (Illustration 1, Item 25)	Oil crank roller
	No grease on sliding sleeve (Illustration 1, Item 6)	Grease sliding sleeve
	Bearings are worn out	Have bearings replaced

Motor Section

MALFUNCTION	CAUSE	RECTIFICATION
Motor does not run	Storage battery empty	Charge storage battery
	Terminal clamps are loose (Illustration 1, Item 19)	Switch off machine (Switch to 0) and secure terminal clamps
	Smell of burning from the motor housing. Motor burned out	Have motor replaced
	Switch without contact	Have switch replaced
	Machine jams because of wrongly or reverse connected terminal clamps	Have machine repaired by specialist workshop
Motor runs very slowly	Storage battery empty	Charge storage battery
	Wrong type of storage battery	Only use 12V lead storage batteries with a min. of 45 Ah
Running time of a charged batterie ist too short and/or motor gets hot	Shearing tension too high and/or shearing blades are blunt	Reduce shearing tension (Illustration 6) Have blades resharpened
	Blades and shearing head were inadequately oiled	Oil blades and shearing head (Illustration 4)
	Air filter blocked	Clean or replace air filter
	Flat, wrong or too small storage battery being used	Use fully charged, 12V lead storage battery with a min. of 45 Ah
	Faulty storage battery	Replace storage battery

6 Environmental Protection and Disposal

6.1 Introduction

The owner has a duty to dispose of the shearing blades as well as of the shearing machine properly at the end of its service life. Please observe your relevant national regulations.

6.2 Material Categories

Please hand the machine to a service centre or to a specialist electrical dealer in your vicinity for disassembly.

Material	contained in items from Illustration 1a
Rubber	17 / 18
Polyamide	8 / 12 / 13 / 27 / 28
Iron/Steel	1 / 2 / 3 / 4 / 5 / 6 / 7 / 8 / 9 / 10 / 11 / 19 / 20 / 21 / 24 / 25 / 26 / 28 / 29
Copper	11 / 18
Brass	27
Aluminium	23
Other materials	11 / 14 / 15 / 19

7 Contact Addresses

Your purchasing point or the company shown on your guarantee certificate are authorised service centres or refer to the nearest service centre in your area.

Table des matières

1 Utilisation conforme aux dispositions

- 1.1 Vue d'ensemble / éléments de commande
- 1.2 Finalité
- 1.3 Caractéristiques techniques
- 1.4 Equipement

2 Consignes de sécurité

- 2.1 Introduction
- 2.2 Symboles et indications d'avertissement
- 2.3 Utilisation conforme aux dispositions
- 2.4 Bases de la sécurité
 - 2.4.1 Raccords d'alimentation en énergie
 - 2.4.2 Obligation d'entretien et d'inspection
 - 2.4.3 Emission de bruit/équipement de protection personnel
 - 2.4.4 Dangers résiduels
- 2.5 Exigences posées à l'utilisateur

3 Mise en service

- 3.1 Contrôles et indications relatives à l'utilisation
- 3.2 Réglage de la tondeuse avec la tête de réglage de pression
- 3.3 Lubrification
- 3.4 Mise en marche / à l'arrêt
- 3.5 Dérangements

4 Entretien

- 4.1 Nettoyage
- 4.2 Montage des peignes de la tondeuse
- 4.3 Affûtage des peignes de la tondeuse
- 4.4 Nettoyage du filtre à air
- 4.5 Changement de tête de la tondeuse (option)
- 4.6 Rangement de la tondeuse électrique

5 Réparations

- 5.1 Introduction
- 5.2 Listes des dérangements

6 Protection de l'environnement et élimination

- 6.1 Introduction
- 6.2 Groupes de matériaux

7 Adresses à contacter

Illustrations: à la fin de cette notice

1 Utilisation conforme aux dispositions

1.1 Vue d'ensemble / éléments de commande

Dénominations des pièces détachées



Illustr. 1

Pos	Description	Total	Pos	Description	Total
1	Carter de tête de tonte XTRA/12V	1x	28	Vis à tête cylindrique M3.5 x 8	4x
2	Oscillateur XTRA/12V	1x	29	Carter d'engrenage VS84/12V noir	1x
3	Couvercle de tête de tondeuse mouton XTRA/12V noir	1x	30	Engrenage réducteur Z42/12 12V	1x
4	Fourche de pression 2.5" XTRA/12V droite	option	31	Arbre spécial VS84/12V	1x
5	Fourche de pression 2.5" XTRA/12V gauche	option	32	Vis à tête fraisée M4 x 12	2x
6	Fourche de pression 3" XTRA/12V gauche	1x	33	Joint VS84/HANDY/12V	1x
7	Fourche de pression 3" XTRA/12V droite	1x	34	Flasque de centrage 12V	1x
8	Ressort d'arrêt XTRA/12V	1x	35	Moteur avec roue dentée 12V	1x
9	Renvoi Z30 XTRA/12V noir	1x	36	Ventilateur 12V	1x
10	Porte-fourche 2.5" XTRA/12V	option	37	Fil de pointe 1.5mm_ rouge avec fiche plate	1x
11	Porte-fourche 3" XTRA/12V	1x	38	Défecteur 12V	1x
12	Arbre d'excentrique XTRA/12V	1x	39	Fil de pointe 1.5mm_ bleu avec fiche plate	1x
13	Rouleau XTRA/12V	1x	40	Carcasse 12V Heiniger gris	1x
14	Bague d'arrêt pour arbre XTRA/12V	1x	41	Douille anticoque VS84/HANDY/12V USA	1x
15	Douille filetée XTRA/12V	1x	42	Lanière de suspension HANDY/12V	1x
16	Pivot XTRA/12V	1x	43	Câble avec bornes 12V	1x
17	Vis de peigne mouton	2x	44	Interrupteur VS84/HANDY/12V	1x
18	Vis de réglage XTRA/12V Heiniger	1x	45	Serre-fil VS84/HANDY/12V USA	1x
19	Contre-écrou XTRA/12V	1x	46	Vis à tête cylindrique M3.5 x 10	2x
20	Palier pour boulon de pression XTRA/12V	1x	47	Pince VS84/HANDY/12V	1x
21	Roulement à billes 608-2RS	1x	48	Vis à tête cylindrique M3 x 25	1x
22	Vis à tête goutte de suif fraisée M4 x 28	2x	49	Couvercle VS84/HANDY/12V	1x
23	Vis à tête fraisée M4 x 8	2x	50	Carcasse d'interrupteur en bas VS84/HANDY/12V noir	1x
24	Circlip pour arbre Ø6	1x	51	Vis à tête cylindrique M3 x 6	4x
25	Vis PH M4 x 10	2x	52	Filtre à air complet VS84/HANDY/12V noir	1x
26	Roulement à billes 608-2Z	1x	53	Condensateur 3.3µF 12V	1x
27	Tête de tondeuse moutons 3" XTRA/12V avec peignes	1x			

1.2 Finalité

La tondeuse électrique est exclusivement destinée à la tonte des moutons, des chèvres ainsi que des lamas, des alpacas et autres camélidés. Grâce à sa tête standard interchangeable, le domaine d'utilisation peut également être élargi au bétail et aux chevaux.

Toute autre finalité, en particulier l'utilisation de la machine sur l'homme, est strictement interdite.

1.3 Caractéristiques techniques

Désignation du type:	12V-S (ovins)
Tension d'alimentation:	} voir plaque signalétique sur la machine
Puissance du moteur:	
Nombre de tours:	
Protection par fusibles nécessaire:	
Dimensions (l/H/L):	env. 80 mm x 95 mm x 310 mm
Poids sans câble:	1250 g
Température ambiante maxi.:	0°C à 40°C
Humidité de l'air maxi.:	10% à 90% (relative)
Emission de bruit (L_{pAm}):	84.3 dB(A) (DIN-45635-1/04.84 + BG-PAS 26)
Accélération (a_{vhw}):	10.5 m/sec ² (EN-28662-1/01.93)

1.4 Equipement

1 tondeuse électrique avec tête, 1 paire de peignes, 1 tourne-vis spécial, 1 fiole de lubrifiant spécial, 1 brosse de nettoyage, 1 mode d'emploi, 1 coffret de transport et de rangement.

Options:

- Tête de tondeuse interchangeable (pour le bétail et les chevaux)
- Divers peignes

2 Consignes de sécurité

2.1 Introduction

Ce chapitre contient les consignes de sécurité devant impérativement être respectées lors de l'utilisation de la tondeuse.

La lecture du mode d'emploi est obligatoire pour toutes les personnes exécutant des travaux sur et avec la machine.

Le mode d'emploi doit être conservé soigneusement dans son coffret d'emballage de manière à être accessible à tout moment.

2.2 Symboles et indications d'avertissement

Divers symboles figurent dans le mode d'emploi. Ils signalent des dangers possibles ou des informations techniques dont le non-respect entraîne des dommages corporels et matériels ou un service non rentable.

Symboles de dangers



Avertissement

Illustre une situation éventuellement dangereuse. Si celle-ci n'est pas évitée, il y a danger de mort ou des blessures graves.



Attention

Illustre une situation éventuellement dangereuse. Si celle-ci n'est pas évitée, des blessures légères ou minimes peuvent survenir.

Symbole d'information



Indication

Indication dont le non-respect peut causer des dérangements de service ou des dommages.



Indication d'illustration

Ce symbole avec numéro d'illustration renvoie à l'illustration correspondante à la fin du mode d'emploi.

2.3 Utilisation conforme aux dispositions

La finalité de la tondeuse est décrite au chapitre 1.2.

Les règles suivantes sont à la base d'une utilisation en toute sécurité:

Les indications du chapitre 1.3 "Caractéristiques techniques" s'appliquent en tant que limites d'utilisation obligatoires et données caractéristiques.

La tonte d'autres espèces animales, en particulier les animaux dangereux tels que prédateurs et similaires, équivaut à un mauvais usage. Des situations de danger de mort peuvent en résulter.

2.4 Bases de la sécurité

2.4.1 Raccords d'alimentation en énergie



Ne raccordez la machine qu'à des accumulateurs au plomb intacts et chargés. Des accumulateurs endommagés peuvent provoquer de graves brûlures par l'acide qui pourrait suinter. Les installations électriques défectueuses peuvent provoquer un choc électrique ou un court-circuit. Respectez les consignes correspondant à votre pays.

Veillez à la polarité correcte des bornes de contact, c.-à-d. que la borne de contact rouge doit être raccordée au pôle positif et la borne de contact noire au pôle négatif. Une intervention des bornes peut endommager la machine.

Assurez-vous que les bornes de contact soient bien raccordées aux pôles de contact de l'accumulateur et qu'elles ne peuvent pas se décrocher en tirant sur le câble. Etant donné que les gaz qui s'échappent de l'accumulateur sont très inflammables et qu'ils pourraient faire exploser l'accumulateur, l'interrupteur disjoncteur de la machine doit impérativement être déclenché avant de raccorder ou de retirer les bornes de contact (position 0, illustration 2).



Illustr.2

Les bornes de contact ne doivent jamais être retirées de l'accumulateur lorsque le moteur est en marche (le moteur tourne).

Les travaux d'entretien et de nettoyage doivent uniquement être exécutés lorsque les bornes de contact sont retirées de la batterie.

Ne laissez jamais la machine sans surveillance lorsque les bornes de contact sont raccordées. Gardez les enfants à distance de la zone de travail et conservez l'appareil hors de leur portée.

2.4.2 Obligation d'entretien et d'inspection

N'utilisez la tondeuse que dans un état irréprochable et conforme aux règles de l'art.

Si un endommagement est constaté sur le boîtier ou au niveau du câble électrique, celui-ci devra être éliminé par un service de réparation et de maintenance.

2.4.3 Emission de bruit/équipement de protection personnel

Portez un casque antibruit!



L'émission de bruit caractéristique durant le travail est de 84.3 dB(A). Nous vous recommandons de porter toujours un casque antibruit pendant le travail.

Portez des lunettes de protection et des gants!



Dans le souci de votre propre sécurité, nous vous conseillons de porter des lunettes de protection et des gants.



L'équipement de protection personnel doit être mis à disposition par l'utilisateur.

2.4.4 Dangers résiduels

Si, lors du service, vous deviez constater des dangers et risques qui ne sont pas étroitement liés à la tonte des animaux, nous vous prions de bien vouloir nous les communiquer. Ceci s'applique également aux défauts techniques étant à la source de dangers.

2.5 Exigences posées à l'utilisateur

L'utilisation en toute sécurité de la machine pose uniquement des exigences minimales à l'utilisateur.

Celles-ci doivent toutefois être impérativement observées et satisfaites.

- L'utilisateur doit avoir de l'expérience dans le comportement des animaux à tondre.
- L'utilisateur doit avoir lu et compris le mode d'emploi ou avoir été initié à l'utilisation et informé des risques par une personne qualifiée.

L'utilisation de l'appareil est interdite aux enfants.

3 Mise en service

3.1 Contrôles et indications relatives au maniement



L'utilisation non conforme aux règles de l'art d'appareils électriques, en particulier les appareils d'élevage d'animaux, est liée à des dangers! Respectez de ce fait les mesures de prévention suivantes, et ce avant la mise en service de la machine:

- Tenez compte des indications énoncées au point 2.4.1 (Raccords d'alimentation en énergie).
- Le voltage d'un ou plusieurs accumulateurs au plomb montés en parallèle doit être de 12V. Lorsque la machine est en service avec plusieurs accumulateurs en même temps, il ne faudra jamais les monter en série, mais en parallèle. En cas de doute, contactez une personne qualifiée.
- Évitez tout contact avec les peignes en mouvement.
- Même lorsque la machine est à l'arrêt, évitez de toucher la zone des lames tant que la machine est encore raccordée à la source de courant. Veillez toujours à couper l'alimentation en courant avant de travailler au niveau des lames/de la tête de la tondeuse.
- Évitez de toucher une machine en contact avec des liquides. Ne tondez jamais des animaux mouillés. Toute infiltration de liquide dans la machine réduit l'isolation électrique. Dans tel cas, il y a risque de choc électrique ou de court-circuit. Nettoyez la machine uniquement à sec à l'aide d'une brosse et du pinceau de nettoyage.



Illustr.2

- Un câble électrique lâche jonchant le sol sur une longue distance peut présenter un danger de trébuchement. Avant d'entamer la tonte, posez le câble avec soin et de manière sûre. Evitez toute flexion ou tout emmêlement du câble électrique. Les animaux ne doivent pas se tenir sur le câble, passer par dessus ou s'y empêtrer.

N'enroulez jamais le câble électrique autour de la machine et tenez-le éloigné des supports et objets chauds. Des ruptures et endommagements de l'isolation peuvent en résulter. Contrôlez régulièrement si le câble présente des endroits endommagés.

- Commutez l'interrupteur de la machine sur OFF (position 0; illustration 2) avant de raccorder les bornes de contact à l'accumulateur ou de les retirer de ce dernier.
- Utilisez uniquement des lames originales. Ne vous servez pas de lames endommagées avec des dents émoussées ou en moins, resp. cassées. Ne travaillez qu'avec des lames qui ont été affûtées correctement dans un atelier spécialisé.
- Veillez aux corps étrangers susceptibles de se cacher dans le pelage (fils, bois, etc.) et retirez-les avant d'entamer la tonte.
- Portez des vêtements de travail appropriés. Evitez les vêtements amples ou bijoux. Ces derniers peuvent se prendre dans les parties mobiles de la machine.

Les lunettes de protection et le casque antibruit sont vivement recommandés.

- N'insérez jamais un objet dans l'une des ouvertures de la machine.
- Le bruit de la machine peut affoler les animaux. Un coup de sabot ou le poids de l'animal peut entraîner des blessures graves. Bridez correctement l'animal, approchez-vous en par l'avant et mettez déjà la machine en marche dans son champ de vision.
- La tonte des animaux devrait uniquement s'effectuer lorsque les personnes non autorisées n'ont pas accès au lieu de la tonte.
- Ne procédez à la tonte que dans des locaux bien ventilés (poussière), et jamais à proximité d'objets ou de gaz explosifs.
- Ne plongez jamais la tondeuse et la tête de coupe dans les liquides comme de l'eau, de l'eau savonneuse, du diesel, du pétrole, etc. Cela peut aboutir à des dommages à la mécanique et au moteur.

Ces indications de sécurité doivent en tout cas être respectées.



3.2 Réglage de la tondeuse avec la tête de réglage de pression

Lors de la mise en service, procédez au réglage comme suit:

Avant la tonte:



Illustr.3/6

Lorsque la machine est à l'arrêt: assurez-vous que les goupilles coniques d'entraînement des fourches de pression s'engrènent exactement dans les trous de positionnement du peigne supérieur (illustration 3, pos. 2). Vissez la tête de réglage de pression jusqu'à ce que vous sentiez la première résistance (illustration 3, pos. 1). Serrez-la ensuite d'1/4 de tour supplémentaire.

Mettez la tondeuse électrique en service. Desserrez la tête de réglage de pression (illustration 6) jusqu'à ce que les peignes n'aient pratiquement plus de pression d'application (le niveau sonore augmente).



Attention! Lorsque la tête de réglage de pression est trop desserrée, le peigne supérieur risque d'être projeté et peut entraîner des blessures.

Serrez alors doucement la tête de réglage de pression jusqu'à ce que le niveau sonore s'estompe et que vous sentiez une résistance lors du serrage. Desserrez-la d'1/4 de tour. La pression devrait être réglée correctement. Entamez la tonte. Si la coupe ne s'effectue toujours pas correctement, vous devrez encore réajuster un peu la pression de tonte.

Durant la tonte:

Le système de tonte fonctionne avec une pression d'application beaucoup plus faible que les tondeuses pour ovins traditionnelles. Il faut ainsi veiller à ne pas régler le jeu de peigne à une pression trop élevée. Réajustez la pression très légèrement de temps en temps pendant la tonte (1/4 de tour maxi.).

Si la tonte est entamée avec une tête de réglage de pression qui n'est pas assez serrée, des poils peuvent se rassembler entre les lames et entraver le déroulement ultérieur de la tonte voire même le rendre impossible. Si tel est le cas, il faut démonter les peignes, les nettoyer, les lubrifier et les remonter.

3.3 Lubrification**Avant et durant la tonte**

Illustr.4+8

Une fine couche d'huile sur le contre-peigne et le peigne (illustration 4, pos. 1+3) est indispensable pour obtenir un bon résultat de tonte et afin d'augmenter la durée de vie de la machine. Toutes les autres pièces mobiles de la tête de la tondeuse doivent également être bien lubrifiées. Appliquez quelques gouttes d'huile sur les peignes et dans les trous de lubrification prévus à cet effet sur la tête de la tondeuse (illustration 4, pos. 2).

Utilisez uniquement notre lubrifiant spécial ou une huile de paraffine de la spécification ISO VG 15. Cette huile n'a pas de classe de toxicité et ne provoque aucune irritation de l'épiderme ou des muqueuses. Environ 20% de cette huile de paraffine s'est décomposée au bout de 21 jours (CEC-L-33-T-82).



Un manque de lubrification est l'origine la plus fréquente de défauts impliquant des résultats de tonte insatisfaisants. Une lubrification insuffisante des lames entraîne un échauffement et une durée de vie réduite des peignes.

Les peignes et la tête de la tondeuse doivent être suffisamment lubrifiées durant la tonte (au moins toutes les 15 minutes) de manière à ce qu'elles ne fonctionnent pas à sec.

3.4 Mise en marche/à l'arrêt

Illustr.2

L'interrupteur à coulisse a deux positions (l'illustration 2 présente la position 0).

Position **I**: machine en marche

Position **0**: machine à l'arrêt



Utilisez toujours l'interrupteur à coulisse (illustration 2) pour mettre la machine en marche et à l'arrêt. Contrôlez la position de l'interrupteur avant d'insérer le câble.

3.5 Dérangements

Pour l'élimination des dérangements, voir la liste des dérangements au chapitre 5 "Réparations".

4 Entretien



Avant d'entamer les travaux d'entretien, coupez l'alimentation en énergie; retirez les bornes de contact de l'accumulateur.

Même lorsque la machine est à l'arrêt, évitez tout contact avec la zone des peignes tant que la machine est encore raccordée à une source de courant. Veillez toujours à retirer les bornes de contact de la batterie avant de travailler sur les peignes / la tête de tonte.

4.1 Nettoyage

Nettoyage de la tête et des peignes de la tondeuse

Une fois la tonte achevée, éliminez l'huile en essuyant la machine avec un chiffon sec et nettoyez soigneusement la tête et les peignes avec une brosse ou un pinceau sec. Lubrifiez ensuite les pièces afin d'éviter toute formation de rouille. Les plus infimes traces de rouille sur les peignes entravent déjà la tonte ou la rendent totalement impossible.

4.2 Montage des peignes de la tondeuse



Illustr.5

Une paire de peignes est constituée d'un peigne (illustration 5, pos. 2) et d'un contre-peigne (illustration 5, pos. 1). Lors du montage des peignes, il faut veiller à superposer les bonnes surfaces. Les peignes sont montés de la manière suivante.



Illustr.6/7

Desserrez la tête de réglage de pression (illustration 6) et placez la machine sur un support compact de sorte que les vis de fixation des peignes pointent vers le haut. Desserrez les vis et retirez les deux vieux peignes.

Assurez-vous que les nouveaux peignes soient propres. Il faut en particulier veiller à ce que les surfaces affûtées soient exemptes de saletés, faute de quoi même des peignes récemment affûtés n'aboutiront pas à une tonte satisfaisante.

Placez le nouveau contre-peigne dans le cône d'entraînement des fourches de pression (illustration 8 + illustration 3, pos. 2) et insérez le nouveau peigne entre les vis desserrées (illustration 9).

Serrez maintenant les vis de fixation des peignes de sorte que vous puissiez tout juste encore décaler latéralement le nouveau peigne à la main.



Illustr.8/9/10

Retournez alors la machine de manière à ce que la tête de réglage de pression pointe à nouveau vers le haut.

L'important consistera maintenant à superposer les peignes de sorte que la surface affûtée du peigne dépasse d'env. 1,5 à 2,0 mm les pointes du contre-peigne (illustration 10).

Dès que vous aurez réglé les peignes de la tondeuse, fixez la position du peigne et serrez à fond les vis de fixation des peignes.

Contrôlez si les peignes sont montés correctement et si le cône d'entraînement des fourches de pression (illustration 3, pos. 2) est positionné dans les trous du contre-peigne prévus à cet effet. Serrez maintenant la tête de réglage de pression jusqu'à ce que le contre-peigne soit poussé sur le peigne et que vous sentiez une légère résistance.

4.3 Affûtage des peignes de la tondeuse

Ne travaillez qu'avec des peignes affûtés, remplacez les peignes émoussés ou défectueux avec des dents manquantes. Un affûtage correct des peignes de la tondeuse est uniquement possible avec des machines spéciales et par du personnel qualifié. Contactez dans ce cas votre service de maintenance.

4.4 Nettoyage du filtre à air



Illustr. 11

L'élément de filtrage d'air se trouve au-dessous de la partie moteur de la machine. L'élément de filtrage d'air peut être démonté de la machine à des fins de nettoyage. Le nettoyage à intervalles réguliers de l'élément à l'aide d'une brosse ou d'un pinceau sec est indispensable. Veillez à ce qu'aucun corps étranger ne puisse pénétrer dans la machine lors du nettoyage du filtre à air.

La machine ne doit jamais être mise en service sans élément de filtrage d'air!

4.5 Changement de tête de la tondeuse (option)



Illustr. 12

Pour changer la tête de la tondeuse de "mouton" à "bétail" ou inversement, desserrez les deux vis de la tête de la tondeuse. Retirez la tête et montez la prochaine (graisser évtl. la roue dentée; illustration 1, pos. 8). Resserrez les deux vis.

4.6 Rangement de la tondeuse électrique



Stockez la tondeuse uniquement dans des locaux secs, et rangée dans le coffret fourni. Ne mettez plus la machine en marche si vous soupçonnez l'infiltration d'un liquide. Dans tel cas, il y a risque de choc électrique ou de court-circuit. Confiez la tondeuse électrique à un service de maintenance.



Illustr. 13

D'une utilisation à l'autre, prenez l'habitude de ranger la tondeuse dans son coffret, toujours bien nettoyée, lubrifiée et avec le système de tonte desserré, en la stockant également dans un endroit propre et sec, hors de portée des enfants.

5 Réparations

Ce produit a été développé et assemblé utilisant les meilleurs composants disponibles. Ce produit a été conçu pour donner de la longévité et de la haute performance. Si des pièces de rechange sont nécessaires assurez-vous qu'elles sont des pièces originales de Heiniger. L'utilisation des pièces de rechange inconnues peuvent réduire la puissance de ce produit et toute garantie expire.

5.1 Introduction

Les mesures visant à supprimer de tels dérangements figurent dans la colonne "Elimination" des listes de dérangements. Les indications d'élimination sur fond gris doivent uniquement être exécutées par un service de maintenance autorisé.

Vous trouverez les informations relatives aux services de maintenance autorisés plus loin, au chapitre "Adresses à contacter".

5.2 Listes de dérangements



Il faut contacter un service de maintenance autorisé en cas de dérangements ne figurant pas dans cette notice.

Tête de tondeuse pour ovins

Dérangement	Origine	Elimination
Le contre-peigne ne se déplace pas sur l'intégralité du parcours	Le ressort de retenue est rompu	Faites remplacer le ressort de retenue
	L'arbre d'excentrique et/ou la bille et/ou la tête pivotante sont usés	Faites remplacer l'arbre d'excentrique et/ou la bille et/ou la tête pivotante
	Les paliers sont fortement usés	Faites remplacer les paliers
Le contre-peigne ne bouge pas	La roue dentée Z30 noire est défectueuse (illustration 1, pos. 8)	Remplacez la roue dentée
	Le renvoi sur la partie moteur est défectueux	Faites remplacer le renvoi
	L'arbre d'excentrique est rompu ou courbé	Faites remplacer l'arbre d'excentrique
	La bille fait défaut	Faites remplacer la bille
La tête de réglage de pression se détache d'elle-même	Le circlip fait défaut (illustration 1, pos. 4)	Remplacez le ressort de retenue et montez-le de sorte que la tête de réglage de pression puisse être légèrement tournée en serrant et qu'elle ne se débloque plus
	La douille taraudée est lâche	Collez la douille taraudée avec "Loctite" ou produit similaire
Il n'est pas possible d'exercer une pression suffisante sur le contre-peigne	Le ressort de retenue est rompu	Faites remplacer le ressort de retenue
	Le palier du boulon fait défaut (illustration 1, pos. 6)	Remplacez le palier du boulon
	Le palier du boulon est usé (illustration 1, pos. 6)	Remplacez le palier du boulon
	La tête pivotante est usée sur le dessus	Faites remplacer la tête pivotante
	Les fourches de pression sont usées (illustration 1, pos. 2)	Faites remplacer les fourches de pression
Les fourches de pression tombent	L'ergot de sécurité sur le ressort de retenue est rompu	Faites remplacer le ressort de retenue
Mauvaise coupe	Le peigne et le contre-peigne et/ou le contre-peigne sont/est émoussé(s)	Faites affûter avec un affûtage concave d'env. 20 µm
	La pression de tonte est trop faible	Augmentez la pression en vissant la tête de réglage de pression (illustration 3, pos. 1)
	Les peignes n'ont pas été affûtés correctement	Faites affûter avec un affûtage concave d'env. 20 µm

Tête de tondeuse pour ovins

Dérangement	Origine	Elimination
Pas de coupe	Le peigne n'est pas monté correctement	Déplacez en retour la lame supérieure vers le peigne de 1.5 mm (illustration 10)
	La bille fait défaut (illustration 1, pos. 25)	Faites remplacer la bille
	La roue dentée et/ou le renvoi sont défectueux (illustration 1, pos. 8)	Remplacez la roue dentée
		Faites remplacer le renvoi
	La tête de la tondeuse est usée (illustration 1, pos. 23)	Faites réviser la tête
La tête de la tondeuse devient très chaude	La pression de tonte est trop élevée	Réduisez la pression et faites évtl. affûter les peignes
	La bille (illustration 1, pos. 25) est sans film lubrifiant	Lubrifiez la bille
	Le palier du boulon (illustration 1, pos. 6) est sans graisse	Graissez le palier du boulon
	Les paliers sont usés	Faites remplacer le palier

Partie moteur

Dérangement	Origine	Elimination
Le moteur ne tourne pas	L'accumulateur est vide	Chargez l'accumulateur
	Les bornes de contact sont détachées (illustration 1, pos. 19)	Mettez la machine à l'arrêt (interrupteur sur 0) et fixez les bornes de contact
	Une odeur de brûlé se dégage du compartiment du moteur, le moteur a brûlé	Faites remplacer le moteur
	L'interrupteur est sans contact	Faites remplacer l'interrupteur
	La machine est bloquée en raison de bornes de contact mal raccordées resp. à pôles inversés	Confiez la remise en état de la machine à un atelier spécialisé
Le moteur tourne très lentement	L'accumulateur est vide	Chargez l'accumulateur
	Le type d'accumulateur est erroné	Utilisez uniquement des accumulateurs au plomb de 12V avec au moins 45 Ah
La durée d'un chargement d'accumulateur est trop courte et/ou le moteur s'échauffe	La pression de tonte est trop élevée et/ou les peignes sont émoussés	Réduisez la pression (illustration 6) Faites affûter les peignes
	Les peignes et la tête de la tondeuse n'ont pas été assez lubrifiés	Lubrifiez les peignes et la tête de la tondeuse (illustration 4)
	Le filtre à air est obstrué	Nettoyez ou remplacez le filtre à air
	Un accumulateur vide, erroné ou d'un dimensionnement insuffisant a été utilisé	Utilisez un accumulateur au plomb de 12V entièrement chargé avec au moins 45 Ah
	L'accumulateur est défectueux	Remplacez l'accumulateur

6 Protection de l'environnement et élimination

6.1 Introduction

Lorsque les lames et la tondeuse ne sont plus en état de fonctionnement, leur élimination conforme aux règles de l'art revient à l'exploitant. Veuillez respecter les consignes correspondant à votre pays.

6.2 Groupes de matériaux

Pour le démontage de la machine, veuillez la confier à un service de maintenance ou à l'atelier de réparation d'appareils électriques le plus proche.

Matériau	figurent en pos. dans l'illustration 1a
Caoutchouc	17 / 18
Polyamide	8 / 12 / 13 / 27 / 28
Fer/acier	1 / 2 / 3 / 4 / 5 / 6 / 7 / 8 / 9 / 10 / 11 / 19 / 20 / 21 / 24 / 25 / 26 / 28 / 29
Cuivre	11 / 18
Laiton	27
Aluminium	23
autres	11 / 14 / 15 / 19

7 Adresse à contacter

Votre point de vente ou la société énoncée sur le bon de garantie sont des services de maintenance autorisés, ou vous communiqueront le service de maintenance le plus proche dans votre région.

Indice

1 Uso conforme allo scopo previsto

- 1.1 Vista d'insieme / Elementi di controllo
- 1.2 Ambito di applicazione
- 1.3 Caratteristiche tecniche
- 1.4 Dotazione

2 Norme sulla prevenzione degli infortuni

- 2.1 Premessa
- 2.2 Simboli e segnali di avviso
- 2.3 Uso conforme allo scopo previsto
- 2.4 Principi generali di prevenzione degli infortuni
 - 2.4.1 Allacciamenti alla rete elettrica
 - 2.4.2 Obbligo di manutenzione ed ispezione
 - 2.4.3 Rumorosità / Attrezzatura personale di protezione
 - 2.4.4 Ulteriori pericoli
- 2.5 Requisiti dell'utilizzatore

3. Messa in funzione

- 3.1 Controlli e avvertenze per l'uso
- 3.2 Regolazione della tosatura con testina regolatrice della pressione di taglio
- 3.3 Lubrificazione
- 3.4 Inserzione e disinserimento dell'apparecchio
- 3.5 Anomalie

4 Manutenzione

- 4.1 Pulizia
- 4.2 Montaggio delle lamine dentate
- 4.3 Riaffilatura delle lamine dentate
- 4.4 Pulizia del filtro dell'aria
- 4.5 Cambio della testina tosatrice (opzionale)
- 4.6 Immagazzinaggio della tosatrice

5 Riparazioni

- 5.1 Introduzione
- 5.2 Tabelle delle anomalie

6 Tutela dell'ambiente e smaltimento

- 6.1 Premessa
- 6.2 Gruppi di materiali

7 Indirizzi utili

Illustrazioni in appendice

1 Uso conforme allo scopo previsto

1.1 Vista d'insieme / Elementi di controllo

Denominazione dei singoli componenti



Illustr. 1

POS	Denominazione	TOTALE	POS	Denominazione	TOTALE
1	Alloggiamento testina tosatrice XTRA/12V	1x	28	Vite cilindrica M3.5 x 8	4x
2	Oscillatore XTRA/12V	1x	29	Scatola del cambio VS84/12V nero	1x
3	Coperchio di tosatrice XTRA/12V nero	1x	30	Ruota dentata Z42/12 12V	1x
4	Forcella premente 2.5" XTRA/12V destra	option	31	Asse VS84/12V	1x
5	Forcella premente 2.5" XTRA/12V sinistra	option	32	Vite testa svasata M4 x 12	2x
6	Forcella premente 3" XTRA/12V sinistra	1x	33	Guarnizione VS84/HANDY/12V	1x
7	Forcella premente 3" XTRA/12V destra	1x	34	Flangia di centratura 12V	1x
8	Molla di fissaggio XTRA/12V	1x	35	Motore con ruota dentata 12V	1x
9	Ruota dentata Z30 XTRA/12V nero	1x	36	Ventola 12V	1x
10	Sostegno forcella 2.5" XTRA/12V	option	37	Trefolo T 1.5mm_ rosso con spina piatta	1x
11	Sostegno forcella 3" XTRA/12V	1x	38	Deviatore aria 12V	1x
12	Albero ad eccentrico XTRA/12V	1x	39	Trefolo T 1.5mm_ azzurro con spina piatta	1x
13	Sfera XTRA/12V	1x	40	Basamento motore 12V Heiniger grigio	1x
14	Anello di fissaggio XTRA/12V	1x	41	Boccola anti piega VS84/HANDY/12V USA	1x
15	Boccola filettata XTRA/12V	1x	42	Sospensione loop HANDY/12V	1x
16	Vite perno XTRA/12V	1x	43	Cavo con morsettos 12V	1x
17	Vite della piastra a pettine	2x	44	Interruttore VS84/HANDY/12V	1x
18	Vite di regolazione della pressione di taglio XTRA/12V Heiniger	1x	45	Morsetto del cavo VS84/HANDY/12V USA	1x
19	Controvite XTRA/12V	1x	46	Vite cilindrica M3.5 x 10	2x
20	Sede del perno XTRA/12V	1x	47	Bloccaggio pezzo VS84/HANDY/12V	1x
21	Cuscinetto a sfere 608-2RS	1x	48	Vite cilindrici M3 x 25	1x
22	Vite de lente testa svasata M4 x 28	2x	49	Copertura VS84/HANDY/12V	1x
23	Vite testa svasata M4 x 8	2x	50	Interruttore alloggi unten VS84/HANDY/12V nero	1x
24	Anello di sicurezza per albero di dimensione Ø6	1x	51	Vite cilindrico M3 x 6	4x
25	Vite a stella	2x	52	Coperchio del filtro completo VS84/HANDY/12V nero	1x
26	Cuscinetto a sfere 608-2Z	1x	53	Condensatore 3.3µF 12V	1x
27	Tosatrice 3" XTRA/12V con piastra a pettine	1x			

1.2 Ambito di applicazione

La tosatrice è adatta esclusivamente per la tosatura di pecore, capre nonché di lama, alpaca ed altri camelidi. Sostituendo la testina tosatrice standard è possibile estendere l'ambito di applicazione anche ai bovini ed agli equini.

Non è consentito l'uso in altri campi di applicazione e soprattutto l'impiego dell'apparecchio sulle persone.

1.3 Caratteristiche tecniche

Typo:	12V-S (pecora)
Tensione d'allacciamento:	} Vedi targhetta sull'apparecchio
Potenza del motore:	
Numero di giri:	
Protezione necessaria:	
Dimensioni (Largh./Alt./Lungh.):	ca. 80 mm x 95 mm x 310 mm
Peso senza cavo:	1250 g
Temperatura ambiente max.:	0°C - 40°C
Umidità dell'aria max.:	10% - 90% (relativa)
Rumorosità (L_{pAm}):	84.3 dB(A) (DIN-45635-1/04.84 + BG-PAS 26)
Accelerazione (a_{vhw}):	10.5 m/sec ² (EN-28662-1/01.93)

1.4 Dotazione

1 Tosatrice con testina, 1 Coppia di lamine dentate, 1 Cacciavite speciale, 1 Bottiglia di olio lubrificante speciale, 1 Pennello per la pulizia, 1 Manuale delle istruzioni, 1 Valigetta per il trasporto e l'immagazzinaggio.

Accessori opzionali:

- Testina tosatrice alternativa, intercambiabile (per bovini ed equini)
- Diverse lamine dentate

2 Norme sulla prevenzione degli infortuni

2.1 Premessa

In questo capitolo vengono descritte le norme sulla sicurezza da rispettare durante l'impiego della tosatrice.

Lo studio lettura delle istruzioni per l'uso è obbligatorio per tutte le persone che utilizzano l'apparecchio.

Le istruzioni per l'uso devono essere conservate nella valigetta e sempre a portata di mano dell'utilizzatore.

2.2 Simboli e segnali di avviso

Nel presente manuale vengono utilizzati diversi pittogrammi per segnalare eventuali pericoli o istruzioni tecniche che, in caso di mancata osservanza, potrebbero causare danni alle persone ed ai beni patrimoniali oltre a pregiudicare l'efficienza dell'apparecchio.

Simboli di pericolo

Avvertenza



Esorta ad evitare una probabile situazione di pericolo che potrebbe causare la morte o gravi lesioni delle persone.

Attenzione



Esorta ad evitare una probabile situazione di pericolo che potrebbe essere causa di lievi o minori lesioni alle persone.

Informazioni

Nota



Avviso, la cui mancata osservanza potrebbe causare danni o interruzioni.

Illustrazione



Questo simbolo con numero di illustrazione rimanda alla rispettiva figura in appendice alle presenti istruzioni per l'uso.

2.3 Uso conforme allo scopo previsto

Lo scopo d'impiego dell'apparecchio è descritto al capitolo 1.2.

Avvisi relativi alla prevenzione d'infortuni:

Quali limiti operazionali e dati caratteristici dell'apparecchio, sono validi i dati elencati al capitolo 1.3 "Caratteristiche tecniche".

La tosatura di altre specie di animali, e soprattutto di quelli feroci, come ad esempio i grandi predatori, costituisce un uso indebito dell'apparecchio. La trasgressione di questa norma può causare gravi lesioni o addirittura mettere in pericolo la vita dell'utilizzatore.

2.4 Principi generali di prevenzione degli infortuni

2.4.1 Allacciamenti alla rete elettrica

Colleghi la tosatrice soltanto ad accumulatori al piombo carichi e in condizioni ineccepibili. L'acido fuoriuscente dagli accumulatori difettosi può causare gravi causticazioni. Un'incorretta installazione dell'impianto elettrico può causare scariche elettriche o corto circuiti. La preghiamo di osservare le norme vigenti nel Suo paese.

Verifichi la polarità dei morsetti, ovvero controlli che il morsetto rosso sia collegato col polo positivo e il morsetto nero col polo negativo. L'errato allacciamento dei morsetti può danneggiare la tosatrice.

Si assicuri che i morsetti siano assemblati solidali ai poli di contatto dell'accumulatore e che non possano staccarsi in caso di trazione del cavo. I gas fuoriuscenti dagli accumulatori sono altamente infiammabili e possono causare l'esplosione dell'accumulatore. Per questo motivo si dovrebbe posizionare sempre su spento l'interruttore del motore della tosatrice prima di collegare o scollegare i morsetti (posizione 0, ill. 2).

I morsetti non devono mai essere scollegati dall'accumulatore quando la tosatrice è in funzione (motore inserito).

I lavori di manutenzione e di pulizia devono essere eseguiti soltanto dopo aver scollegato i morsetti della batteria.

Non lasci mai incustodito l'apparecchio quando i morsetti sono collegati all'accumulatore. Mantenga lontano i bambini dalla zona di tosatura e conservi l'apparecchio lontano dalla loro portata.

2.4.2 Obbligo di manutenzione ed ispezione

Utilizzi la tosatrice soltanto se si trova in condizioni tecniche ineccepibili. Eventuali difetti visibili sul carter o danneggiamenti del cavo elettrico dovranno essere eliminati presso un punto di assistenza e riparazione.



Illustr. 2

2.4.3 Rumorosità / Attrezzatura personale di protezione

Utilizzare un'ideale cuffia insonorizzata!



La potenza sonora di 84.3 dB(A) durante la tosatura è conforme alla norma. Si consiglia di utilizzare sempre una cuffia insonorizzata durante la tosatura.

Utilizzare occhiali e guanti di protezione



Le consigliamo di salvaguardare la Sua incolumità utilizzando occhiali e guanti di protezione.



L'utilizzatore è responsabile per la sua personale attrezzatura di protezione.

2.4.4 Ulteriori pericoli

La preghiamo di segnalarci eventuali pericoli o rischi che non subentrano direttamente durante la tosa. Lo stesso vale anche per i difetti tecnici che potrebbero rappresentare una fonte di pericolo.

2.5 Requisiti dell'utilizzatore

Per un uso sicuro dell'apparecchio sono da osservare soltanto alcune premesse, che tuttavia dovranno essere rispettate nel modo più assoluto.

- L'utilizzatore deve essere già esperto nella conduzione degli animali.
- L'utilizzatore, deve aver studiato il presente manuale, appure deve essere istruito da parte di un esperto sulle modalità e sui rischi connessi all'uso dell'apparecchio.

Non è consentito l'uso dell'apparecchio da parte di bambini.

3. Messa in funzione

3.1 Controlli e avvertenze per l'uso



L'uso incorretto di apparecchi elettrici, soprattutto nel settore zootecnico è connesso a determinati rischi! Prima di mettere in funzione la tosatrice si dovrebbero adottare le seguenti misure antinfortunistiche:

- Osservi le avvertenze al capitolo 2.4.1 (Collegamenti elettrici).
- Il voltaggio di uno o più accumulatori collegati in parallelo deve misurare 12 V. Se si vuole alimentare la tosatrice con più accumulatori, questi non devono mai essere collegati in serie, ma bensì sempre in parallelo. In caso di dubbi dovrebbe contattare un tecnico qualificato.
- Eviti qualsiasi contatto con le lamine dentate.
- Fino a che la tosatrice è collegata alla rete di alimentazione, anche se l'interruttore è posizionato su spento, si dovrebbe evitare qualsiasi contatto con la zona delle lamine dentate. Prima di eseguire lavori riguardanti le lamine dentate o la testina tosatrice, si deve sempre scollegare la tosatrice dalla rete di alimentazione elettrica.
- Evitare di toccare una tosatrice che si trova a contatto con sostanze liquide. Non tosare mai animali bagnati. Il liquido penetrato nella tosatrice riduce l'efficacia dell'isolamento elettrico, per cui sussiste il rischio di una scarica elettrica o di un corto circuito. L'apparecchio dovrebbe essere sottoposto esclusivamente ad una pulizia 'a secco', utilizzando una spazzola ed il pennello fornito in dotazione.
- In un cavo elettrico lungo è semplicemente appoggiato sul pavimento, sussiste il rischio di rimanervi impigliati. Prima di iniziare la tosatura si dovrebbe posare in modo accurato il

cavo sul pavimento, evitando schiacciamenti e asole. Gli animali non dovrebbero mai sostare sul cavo elettrico. Non avvolga mai il cavo elettrico attorno all'apparecchio. Il cavo non dovrebbe mai trovarsi in prossimità di superfici o oggetti caldi che potrebbero causarne la rottura o danneggiare le guaine isolanti. Le consigliamo di controllare periodicamente l'integrità del cavo.



Illustr. 2

- Posizioni su spento (posizione 0, illustrazione 2) l'interruttore dell'apparecchio prima di collegare o scollegare i morsetti all'accumulatore.
- Utilizzi esclusivamente lamine dentate originali. Non impieghi lamine dentate danneggiate o con denti consumati, mancanti o rotti. Lavori soltanto con lamine dentate affilate presso un'officina specializzata.
- Controlli che nel pelo dell'animale non siano presenti corpi estranei (filo metallico, legno ecc.). Rimuova tali corpi estranei prima di iniziare la tosatura.
- Indossi un idoneo vestiario da lavoro. Non vesta indumenti troppo larghi e tolga i gioielli che potrebbero impigliarsi nelle parti mobili dell'apparecchio. Le consigliamo l'uso di occhiali di protezione e di cuffie insonorizzate.
- Non inserisca mai un oggetto in un'apertura dell'apparecchio.
- Il rumore della tosatrice può innervosire gli animali. Un calcio dell'animale o anche il suo peso possono causare gravi lesioni. Provveda ad immobilizzare sufficientemente l'animale. Si consiglia di avvicinarsi all'animale sempre dal lato frontale, mettendo in funzione l'apparecchio soltanto quando ci si trova nel suo campo visivo.
- La tosatura dovrebbe aver luogo soltanto dopo che la zona di lavoro sia stata resa inaccessibile alle persone non autorizzate.
- La tosatura dovrebbe aver luogo soltanto in ambienti ben ventilati (polvere) e mai in prossimità di fluidi o materiali esplosivi.
- Non immergere mai la tosatrice e la testa di taglio nei liquidi come acqua, acqua saponata, gasolio, petrolio, ecc. Questo può danneggiare la meccanica ed il motore.



È assolutamente indispensabile rispettare le suddette istruzioni sulla sicurezza.

3.2 Regolazione della tosatura con testina regolatrice della pressione di taglio

La seguente regolazione deve essere eseguita prima della messa in funzione:

Prima della tosa:



Illustr. 3/6

Quando l'apparecchio è ancora spento, controlli che le spine coniche del trascinatoro della forcina premente siano entrate correttamente in posizione nei fori del pettine superiore (ill. 3, pos. 2). Serri la testina regolatrice della pressione di taglio fino a che non riscontra una lieve resistenza. Dopodiché deve avvitare la testina regolatrice della pressione di taglio per un ulteriore 1/4 di giro.

Metta in funzione la tosatrice. Allenti la testina regolatrice della pressione di taglio (ill. 6) fino a che le lamine dentate non sono più sottoposte ad alcuna pressione (incremento della rumorosità).



Attenzione! Se si allenta eccessivamente la testina regolatrice della pressione di taglio il pettine superiore può volare via pregiudicando l'incolumità dell'utilizzatore.

Stringa lentamente la testina regolatrice della pressione di taglio fino a ridurre il rumore e fino a che non riscontra una lieve resistenza di avvitarmento della testina. Dopodiché deve avvitare la testina regolatrice della pressione di taglio per un ulteriore 1/4 di giro. È importante che la pressione sia regolata in modo corretto. Se l'apparecchio non consente un taglio regolare, dovrà correggere ulteriormente la tensione di taglio.

Durante la tosa:

Il sistema di tosatura lavora con una pressione di appoggio di molto inferiore a quella necessaria con le tradizionali tosatrici per pecore. Per questo motivo è importante verificare che la tensione di taglio non sia regolata su un valore eccessivo. Durante la tosatura si dovrebbero registrare di tanto in tanto la tensione di taglio (max. 1/4 di giro).

Se si inizia la tosa con una testina regolatrice della pressione di taglio non sufficientemente arretrata, è possibile che i peli vadano ad accumularsi in mezzo alle lamine dentate, pregiudicando o rendendo addirittura impossibile il proseguimento della tosatura. In tal caso sarà necessario smontare, pulire e lubrificare le lamine dentate come descritto al paragrafo 4.2.

3.3 Lubrificazione**Prima e durante la tosa**

Illustr. 4+8

Per ottenere risultati soddisfacenti e per garantire una lunga durata dell'apparecchio è indispensabile applicare un sottile strato di olio nel pettine superiore e nella piastra a pettine (ill. 4, pos. 1+3). Inoltre, è necessario lubrificare con olio anche tutte le ulteriori parti mobili della testina tosatrice. Applichi alcune gocce d'olio sulle lamine dentate e nei fori di lubrificazione appositamente previsti sulla testina tosatrice (ill. 4, pos. 2).

Utilizzi esclusivamente olio speciale o olio di paraffina secondo ISO VG 15. Questo olio è omologato con classe di tossicità 0 e non causa irritazioni della pelle o delle mucose. L'olio di paraffina può essere smaltito fino a circa il 20% entro 21 giorni (CEC-L-33-T-82).



La causa più frequente di insoddisfacenti risultati di tosatura è data dall'insufficiente lubrificazione dell'apparecchio, la quale causa il surriscaldamento ed una precoce usura delle lamine dentate.

Le lamine dentate e la testa tosatrice devono essere lubrificate abbondantemente (almeno ogni 15 minuti), evitare un funzionamento senza lubrificanti.

3.4 Inserzione e disinserimento dell'apparecchio

Illustr. 2

L'interruttore a scorrimento è dotato di due posizioni (l'ill. 2 mostra la posizione 0).

Posizione **I**: apparecchio acceso

Posizione **0**: apparecchio spento



Utilizzi sempre l'interruttore a scorrimento (ill. 2) per accendere e spegnere l'apparecchio. Verifichi la posizione dell'interruttore prima di collegare il cavo alla rete di alimentazione.

3.5 Anomalie

Per l'eliminazione di eventuali anomalie si consulti la tabella delle anomalie nel capitolo 5 "Riparazioni".

4 Manutenzione



Prima di iniziare i lavori di manutenzione si deve interrompere l'alimentazione elettrica dell'apparecchio: scolleghi i morsetti dall'accumulatore.

Fino a che la tosatrice è collegata alla rete di alimentazione non si dovrebbe mai toccare la zona delle lamine dentate. Ciò vale anche se l'interruttore è posizionato su spento. Prima di eseguire lavori sulle lamine dentate o sulla testina tosatrice si devono scollegare sempre i morsetti della batteria.

4.1 Pulizia

Pulizia delle lamine dentate e della testina tosatrice

Al termine della tosa si deve eliminare con un panno asciutto l'olio presente sull'apparecchio. Dopodiché si devono pulire accuratamente sia le lamine dentate sia la testina tosatrice utilizzando una spazzola o un pennello asciutto. Lubrificare quindi i componenti a fine di prevenire la formazione di ruggine. Le formazioni di ruggine, anche quelle piccole, possono pregiudicare o addirittura rendere impossibile la tosatura.

4.2 Montaggio delle lamine dentate



Illustr. 5

Una coppia di lamine dentate è composta da una piastra a pettine (ill. 5, pos. 2) e dal pettine superiore (ill. 5, pos. 1). Durante il montaggio delle lamine dentate si deve fare attenzione affinché le loro superfici siano rivolte nelle direzioni rispettivamente previste. Istruzioni per il montaggio delle lamine dentate:



Illustr. 6/7

Sviti la testina regolatrice della pressione di taglio (ill. 6) ed appoggi l'apparecchio su una superficie rigida, facendo in modo che le viti di fissaggio delle lamine dentate siano rivolte verso l'alto. Allenti le viti e rimuova le due lamine dentate vecchie.

Verifici la pulizia delle due lamine dentate nuove, controllando soprattutto che le superfici affilate non presentino imbrattamenti, altrimenti il risultato desiderato non potrà essere ottenuto neanche con le nuove lamine dentate.

Inserisca il nuovo pettine superiore nelle spine del trascinatore della forcella premente (ill. 8 + ill. 3, pos. 2) ed introduca la nuova piastra a pettine tra le viti allentate (ill. 9).

Avviti quindi le viti di fissaggio delle lamine dentate fino a che la nuova piastra a pettine può essere spostata a mano solo lateralmente.



Illustr.
8/9/10

Capovolga quindi l'apparecchio in modo che la testina regolatrice della pressione di taglio sia rivolta di nuovo verso l'alto.

Adesso è importante controllare che le lamine dentate siano disposte l'una sull'altra in modo che la superficie affilata della piastra a pettine sporga di circa 1,5 - 2,0 mm oltre le punte del pettine superiore (ill. 10).

Dopo aver regolato le lamine dentate si deve fissare la posizione della piastra a pettine e stringere a fondo le viti di fissaggio delle lamine dentate.

Controlli che le lamine dentate siano state montate in modo corretto e che le spine coniche del trascinatore della forcella premente siano entrate correttamente in posizione negli appositi fori del pettine superiore (ill. 3, pos. 2). Serri la testina regolatrice della pressione di taglio fino a che non riscontra una lieve resistenza e fino a che il pettine superiore non viene premuto sulla piastra a pettine.

4.3 Riaffilatura delle lamine dentate

Lavori soltanto con lamine dentate affilate. Sostituisca le lamine dentate se sono consumate o difettose oppure in caso di rottura dei denti. Una corretta riaffilatura delle lamine dentate può essere realizzata soltanto con macchine speciali controllate da un esperto. In tal caso potrà contattare il Suo punto di assistenza.

4.4 Pulizia del filtro dell'aria



Illustr. 11

L'elemento filtrante si trova sul lato inferiore della zona motore. L'elemento filtrante può essere estratto dall'apparecchio per eseguire la sua pulizia. È assolutamente indispensabile pulire ad intervalli regolari questo filtro utilizzando un pennello o una spazzola non umidi. Durante la pulizia del filtro dell'aria si deve evitare che corpi estranei penetrino all'interno della tosatrice.

Non avviare mai l'apparecchio se non vi è stato inserito l'elemento filtrante!

4.5 Cambio della testina tosatrice (opzionale)



Illustr. 12

Per passare dalla tosatura di bestiame "medio" (ovini) alla tosatura di bestiame "grosso" (bovini) e viceversa si devono svitare le due viti sulla testina tosatrice e sostituire la testina (ingrassare eventualmente la ruota dentata ill. 1, pos. 8). Stringa di nuovo le due viti.

4.6 Immagazzinaggio della tosatrice



La tosatrice dovrebbe essere conservata soltanto in locali asciutti e nella valigetta fornita in dotazione. Se si sospetta un'infiltrazione di liquidi all'interno dell'apparecchio, non si deve più mettere in funzione l'apparecchio, poiché sussiste il rischio di una scarica elettrica o di un corto circuito. Consegna la tosatrice ad un punto di assistenza.



Illustr. 13

Si abitui a conservare la tosatrice soltanto in ambienti al riparo dall'umidità e lontano dalla portata dei bambini, sistemandola sempre nella sua valigetta dopo aver portato il sistema di taglio sulla posizione di riposo e, naturalmente, senza omettere un'accurata pulizia e lubrificazione dell'apparecchio.

5 Riparazioni

Questo prodotto è sviluppato e montato usando le migliori componenti disponibili. È destinato per dare la longevità ed il rendimento elevato. Se i pezzi di ricambio sono usati accertati che siano parti genuine di Heiniger. L'omissione di usare le parti di ricambio genuine può ridurre la prestazione di questo prodotto precisione e svuoterà tutto il reclamo della garanzia.

5.1 Introduzione

Le misure da adottare per l'eliminazione delle anomalie sono elencate nella colonna "Rimedio" della tabella delle anomalie. I rimedi stampati su fondo grigio possono essere applicati soltanto da un punto di assistenza autorizzato.

Per informazioni sui punti di servizio autorizzati si consulti il capitolo "Indirizzi utili".



5.2 Tabelle delle anomalie

Se si riscontrano anomalie non elencate nelle presenti istruzioni per l'uso, si deve contattare un punto d'assistenza autorizzato.

Testina tosatrice per pecore

Anomalia	Causa	Rimedio
Il pettine superiore non scorre sull'intera superficie	Rottura della molla di sostegno	Lasciare sostituire la molla di sostegno
	Usura dell'alberino a eccentrico e/o della sfera e/o della testa orientabile	Lasciare sostituire l'alberino ad eccentrico e/o la sfera e/o la testa orientabile
	Usura avanzata dei cuscinetti	Lasciare sostituire i cuscinetti
Il pettine superiore non si muove	Difetto della ruota dentata nera Z30 (ill. 1, pos. 8)	Cambiare la ruota dentata
	Difetto del rinvio del motore	Lasciare sostituire il rinvio
	Rottura o deformazione dell'alberino ad eccentrico	Lasciare sostituire l'alberino ad eccentrico
	Assenza della sfera	Lasciare sostituire la sfera
La testina regolatrice della pressione di taglio si stacca da sola	Assenza dell'anello di fissaggio (ill., pos. 4)	Sostituire l'anello di fissaggio e montarlo in modo tale che la testina regolatrice della pressione di taglio possa essere facilmente ruotata quando si tira l'anello e che rimanga bloccata lasciando libero l'anello.
	Boccola filettata allentata	Incollare la boccola filettata con Loctite o con un prodotto equivalente
Insufficiente pressione sul pettine superiore	Rottura della molla di sostegno	Lasciare sostituire la molla di sostegno
	Assenza della sede del perno (ill. 1, pos. 6)	Sostituire la sede del perno
	Usura della sede del perno (ill. 1, pos. 6)	Sostituire la sede del perno
	Usura della parte superiore della testina orientabile	Lasciare sostituire la testina orientabile
	Usura delle forcelle prementi (ill. 1, pos. 2)	Lasciare sostituire le forcelle prementi
Le forcelle prementi saltano fuori	Rottura della camma di fissaggio della molla di sostegno	Lasciare sostituire la molla di sostegno
Insoddisfacente qualità di taglio	Pettine superiore e/o contropettine consumati	Lasciare riaffilare con rettifica concava 20 µm
	Insufficiente pressione di taglio	Incrementare la pressione avvitando la testina regolatrice della pressione di taglio (ill. 3, pos. 11)
	Le lamine dentate non sono state affilate in modo corretto	Lasciare riaffilare con rettifica concava 20 µm

Testina tosatrice per pecore

Anomalia	Causa	Rimedio
L'apparecchio non taglia	La piastra a pettine è stata montata in modo sbagliato	Arretrare di 1.5 mm il pettine superiore rispetto alla piastra a pettine (ill. 10)
	Assenza della sfera (ill. 1, pos 25)	Lasciare sostituire la sfera
	Ruota dentata e/o rinvio (ill. 1, pos. 8) difettosi	Lasciare sostituire la ruota dentata
		Lasciare sostituire il rinvio
	Usura della testina tosatrice (ill. 1, pos. 23)	Lasciare sostituire la testina tosatrice
Surriscaldamento della testina tosatrice	Eccessiva tensione di taglio	Ridurre la tensione di taglio e eventualmente lasciare riaffilare le lamine dentate
	Assenza di lubrificante sulla sfera (ill. 1, pos. 25)	Lubrificare la sfera
	Assenza di lubrificante nella sede del perno (ill. 1, pos. 6)	Lubrificare la sede del perno
	Usura dei cuscinetti	Lasciare sostituire i cuscinetti

Motore

Anomalia	Causa	Rimedio
Il motore non gira	Accumulatore scarico	Ricaricare l'accumulatore
	Morsetti allentati (ill. 1, pos. 19)	Disinserire la tosatrice (interruttore su pos. 0) e serrare i morsetti
	Odore di bruciato dal carter del motore. Motore bruciato	Lasciare sostituire il motore
	Interruttore senza contatto	Lasciare sostituire l'interruttore
	Macchina bloccata in seguito a inversione dei poli dei morsetti o all'incorretto collegamento degli stessi	Lasciare riparare la tosatrice presso un'officina autorizzata
Il motore gira molto lentamente	Accumulatore scarico	Ricaricare l'accumulatore
	Accumulatore di tipo non idoneo	Utilizzare esclusivamente accumulatori al piombo da 12V e min. 45 Ah
La batteria si scarica troppo velocemente e/o surriscaldamento del motore	Eccessiva tensione di taglio e/o lamine dentate consumate	Ridurre la tensione di taglio (ill. 6)
		Lasciare riaffilare le lamine dentate
	Insufficiente lubrificazione delle lamine dentate e della testina tosatrice	Lubrificare le lamine dentate e la testina tosatrice (ill. 4)
	Intasamento del filtro dell'aria	Pulire o sostituire il filtro dell'aria (ill. 11)
	È stato collegato un accumulatore scarico, non adatto o di insufficiente dimensionamento	Utilizzare accumulatori al piombo da 12V e min. 45 Ah
Batteria difettosa	Sostituire la batteria	

6 Tutela dell'ambiente e smaltimento

6.1 Premessa

L'utilizzatore è responsabile per il regolare smaltimento delle lamine dentate e della tosatrice. La preghiamo di osservare le norme vigenti nel paese di utilizzazione.

6.2 Gruppi di materiali

Lo smontaggio dell'apparecchio dovrebbe essere affidato ad un punto di assistenza oppure ad un'officina specializzata.

Materiale	compreso nella pos. dell'illustrazione 1a
Gomma	17 / 18
Poliammide	8 / 12 / 13 / 27 / 28
Ferro/acciaio	1 / 2 / 3 / 4 / 5 / 6 / 7 / 8 / 9 / 10 / 11 / 19 / 20 / 21 / 24 / 25 / 26 / 28 / 29
Rame	11 / 18
Ottone	27
Alluminio	23
altri materiali	11 / 14 / 15 / 19

7 Indirizzi utili

Il rivenditore del prodotto oppure la ditta indicata sul certificato di garanzia sono riconosciuti come punti di assistenza autorizzati, presso i quali potrete ottenere informazioni sui punti di assistenza presenti nella Sua regione.

Índice

1 Uso reglamentario

- 1.1 Vista total/Elementos de manejo
- 1.2 Uso
- 1.3 Características técnicas
- 1.4 Equipamiento

2 Prescripciones sobre la seguridad

- 2.1 Introducción
- 2.2 Simbolismo y advertencias preventivas
- 2.3 Uso reglamentario
- 2.4 Bases de la seguridad
 - 2.4.1 Uniones energéticas
 - 2.4.2 Obligación de mantenimiento e inspección
 - 2.4.3 Emisión de ruidos/Equipo protector personal
 - 2.4.4 Peligros restantes
- 2.5 Reivindicaciones al operador

3 Puesta en marcha

- 3.1 Controles y advertencias para el manejo
- 3.2 Ajuste del esquilado con el cabezal regulador de la presión de esquilado
- 3.3 Lubricación
- 3.4 Conectar/Desconectar
- 3.5 Averías

4 Mantenimiento

- 4.1 Limpieza
- 4.2 Cómo montar las cuchillas esquiladoras
- 4.3 Cómo afilar las cuchillas esquiladoras
- 4.4 Cómo limpiar el filtro de aire
- 4.5 Como cambiar el cabezal esquilador (opción)
- 4.6 Cómo guardar la esquiladora

5 Reparaciones

- 5.1 Introducción
- 5.2 Listas de averías

6 Protección del medio ambiente y desabastecimiento

- 6.1 Introducción
- 6.2 Grupos de materiales

7 Direcciones para contactar

Figuras: al final del Manual

1 Uso reglamentario

1.1 Vista total / Elementos de manejo

Nombres de la piezas sueltas



Fig. 1

Pos	Descripción	Total	Pos	Descripción	Total
1	Cabezal esquiladora para ovejas XTRA/12V	1x	28	Tornillo cilíndrico M3.5 x 8	4x
2	Cabezal giratorio XTRA/12V	1x	29	Caja de engranaje VS84/12V negro	1x
3	Tapa cabezal esquiladora oveja XTRA/12V negro	1x	30	Rueda dentada Z42/12 12V	1x
4	Horquilla 2.5" XTRA/12V derecha	*	31	Eje VS84/12V	1x
5	Horquilla 2.5" XTRA/12V izquierda	*	32	Tornillo de avellanado M4 x 12	2x
6	Horquilla 3" XTRA/12V izquierda	1x	33	Junta VS84/HANDY/12V	1x
7	Horquilla 3" XTRA/12V derecha	1x	34	Brida de centrado 12V	1x
8	Muelle de retención XTRA/12V	1x	35	Motor con rueda dentada 12V	1x
9	Engranaje Z30 XTRA/12V negro	1x	36	Rodete de ventilador 12V	1x
10	Detentor de horquilla 2.5" XTRA/12V	*	37	T-cordón 1.5mm_ rojo conector enchufe	1x
11	Detentor de horquilla 3" XTRA/12V	1x	38	Pieza-guía de aire 12V	1x
12	Árbol excéntrico XTRA/12V	1x	39	T-cordón 1.5mm_ azul conector enchufe	1x
13	Bola XTRA/12V	1x	40	Cárter de motor 12V Heiniger gris	1x
14	Anillo de seguridad XTRA/12V	1x	41	Pandeo protección VS84/HANDY/12V USA	1x
15	Casquillo roscado XTRA/12V	1x	42	Laza de suspensión HANDY/12V	1x
16	Tornillo del eje XTRA/12V	1x	43	Cable con bornas 12V	1x
17	Tornillo de peines Oveja	2x	44	Interruptor principal VS84/HANDY/12V	1x
18	Tornillo de ajuste XTRA/12V Heiniger	1x	45	Pinza de cable VS84/HANDY/12V USA	1x
19	Tuerca autofrenable XTRA/12V	1x	46	Tornillo cilíndrico M3.5 x 10	2x
20	Cojinete de pernos XTRA/12V	1x	47	Pieza de sujeción VS84/HANDY/12V	1x
21	Cojinete de bolas 608-2RS	1x	48	Tornillo cilíndrico M3 x 25	1x
22	Tornillo avellanado M4 x 28	2x	49	Cobertura VS84/HANDY/12V	1x
23	Tornillo avellanado M4 x 8	2x	50	Caja de interruptor bajo VS84/HANDY/12V negro	1x
24	Arandela de seguridad por árbol Ø6	1x	51	Tornillo cilíndrico M3x6	4x
25	Tornillo PH M4 x 10	2x	52	Tapa del filtro VS84/HANDY/12V negro	1x
26	Cojinete de bolas 608-2Z	1x	53	Condensador 3.3µF 12V	1x
27	Cabezal esquilador para ovejas 3" XTRA/12V con peines				

*opcional

1.2 Uso

La esquiladora está prevista solo y exclusivamente para esquilador ovejas y cabras, así como lamas, alpacas y otros camellos. Cambiando el cabezal esquilador estándar, el campo de aplicación puede ampliarse también al ganado vacuno y caballos.

Otros usos, particularmente usar la esquiladora en personas, están terminantemente prohibidos.

1.3 Características técnicas

Designación del tipo:	12V-S (oveja)
Voltaje de conexión:	} véase la placa de características de la esquiladora
Potencia motriz:	
Nº de revoluciones:	
Fusibles necesarios:	
Dimensiones (an./al./lng.):	aprox. 80 mm x 95 mm x 310 mm
Peso sin cable:	1.250 g
Temperatura ambiente máxima:	0°C - 40°C
Humedad máxima del aire:	10% - 90% (relativa)
Emisión de ruidos:	84.3 dB(A) (DIN-45635-1/04.84 + BG-PAS 26)
Aceleración:	10.5 m/sec ² (EN-28662-1/01.93)

1.4 Equipamiento

1 esquiladora con cabezal esquilador, 1 par de cuchillas esquiladoras, 1 destornillador especial, 1 botella de aceite lubricante especial, 1 pincel para la limpieza, 1 Manual de Instrucciones, 1 estuche para el transporte y conservación.

Opciones:

- cabezal esquilador alternativo para cambiar (para ganado vacuno y caballos)
- diversas cuchillas esquiladoras

2 Prescripciones sobre la seguridad

2.1 Introducción

Este capítulo describe las prescripciones sobre la seguridad que hay que observar forzosa-mente al trabajar con la esquiladora.

Todas las personas que trabajen en y con la máquina están obligadas a leer el Manual de Instrucciones.

El Manual de Instrucciones debe guardarse con sumo cuidado, de forma accesible en cualquier momento, en el estuche destinado para este fin.

2.2 Simbolismo y advertencias preventivas

En el Manual de Instrucciones se usan diversos símbolos. Éstos avisan posibles peligros o señalizan informaciones técnicas, cuya no observación puede originar daños personales y materiales o no rentabilidad.

Símbolos de peligro



Aviso

designa una posible situación de peligro. Si no se la evita, la consecuencia puede ser la muerte o gravísimas lesiones.



Precaución

designa una posible situación de peligro. Si no se la evita, la consecuencia pueden ser ligeras o mínimas lesiones.

Símbolos informativos



Advertencia

Advertencia cuya no observación puede originar averías o daños.



Advertencia sobre la figura

Este símbolo con número de la figura indica la correspondiente ilustración al final del Manual.

2.3 Uso reglamentario

El uso previsto para la esquiladora se describe en el capítulo 1.2.

Para el uso seguro vale:

como límites de uso y datos característicos obligatorios valen las especificaciones en el capítulo 1.3 "Características técnicas".

El esquila de otras especies de animales, especialmente de peligrosas tales como animales de rapiña y similares, un uso impropio. De aquí pueden resultar situaciones de peligro de muerte.

2.4 Bases de la seguridad

2.4.1 Uniones energéticas



Conecte la esquiladora sólo a acumuladores de plomo cargados y en perfecto estado. Debido a que los acumuladores dañados pierden ácido, pueden causar graves cauterizaciones. Las instalaciones eléctricas defectuosas pueden originar descarga o cortocircuito. Observe las prescripciones correspondientes de su país.

Ponga cuidado en que sea correcta la polaridad de los bornes de contacto, es decir, el borne de contacto rojo tiene que unirse al polo positivo, el negro, al negativo. Los bornes mal conectados pueden dañar la esquiladora.

Asegúrese que los bornes de contacto estén unidos fijamente a los polos de contacto del acumulador y que no pueden salirse al tirar del cable. Debido a que los gases que salen del acumulador pueden inflamarse fácilmente y puede causar la explosión del acumulador, antes de conectar o de quitar los bornes de contacto tiene que desconectarse el interruptor del motor de la esquiladora (pos. 0, fig. 2).



Fig. 2

Los bornes de contacto no deben retirarse jamás del acumulador estando la esquiladora encendida (motor en marcha).

Los trabajos de mantenimiento y limpieza pueden llevarse a cabo sólo cuando se han retirado los bornes de contacto de la pila.

No deje jamás sin vigilancia la esquiladora estando conectados los bornes de contacto. Mantenga a los niños fuera del área de trabajo y guarde la esquiladora fuera del alcance de los niños.

2.4.2 Obligación de mantenimiento e inspección

Trabaje con la esquiladora sólo estando ésta en un estado perfecto y reglamentario. Si en la caja y en el cable de conexión se constata un defecto, entonces hay que encargar su eliminación a un taller de reparaciones y servicios.

2.4.3 Emisión de ruidos/Equipo protector personal

¡Póngase la protección de los oídos!



Típicamente, la emisión de ruidos al trabajar es de 84.3 dB(A). Aconsejamos que se ponga siempre la protección de los oídos al trabajar.

¡Póngase las gafas protectoras y los guantes!



Para su protección personal, recomendamos se ponga las gafas protectoras y los guantes.



El equipo protector personal será puesto a disposición por parte del usuario.

2.4.4 Peligros restantes

Si durante el funcionamiento se aprecian peligros y riesgos que no se presentan directamente con el esquileo de los animales, le rogamos nos los comunique. Lo dicho vale igualmente para deficiencias técnicas que originan peligros.

2.5 Reivindicaciones al operador

El trabajo seguro de la esquiladora supone sólo mínimas reivindicaciones al operador. Pero, como mínimo, éstas tienen que ser observadas y cumplidas obligatoriamente.

- El operador dispone de experiencias en el tratamiento de los animales a esquilar.
- El operador ha leído y entendido el Manual de Instrucciones o ha sido introducido en el manejo por un experto en la materia y se le han avisado los riesgos.

A los niños les está prohibido manejar la esquiladora.

3 Puesta en marcha

3.1 Controles y advertencias para el manejo



¡El trabajo irreglamentario con útiles eléctricos, especialmente con aquellos destinados a la cría de ganado, va unido a peligros! Por esta razón, antes de la puesta en marcha de la esquiladora, observe las medidas para evitar accidentes a saber:

- Observe las advertencias hechas bajo 2.4.1 (uniones de energía).
- El número de voltios de uno o varios acumuladores de plomo conectados en paralelo debe ser 12. Al trabajar la esquiladora en varios acumuladores al mismo tiempo, no conecte éstos en serie, sino en paralelo. En caso de dudas, consulte a un experto en la materia.
- Evite cualquier clase de contacto con las cuchillas esquiladoras en movimiento.
- No toque tampoco el área de las cuchillas esquiladoras, ni siquiera estando la esquiladora apagada, mientras que la esquiladora esté conectada aún a una fuente de corriente. Al efectuar trabajos en las cuchillas/cabezal esquiladores, lo primero que hay que hacer es cortar la corriente.
- Evite el contacto con una esquiladora que toque líquidos. No esquile jamás animales mojados. El líquido que ha penetrado en la esquiladora reduce el aislamiento eléctrico. Se produce el peligro de una descarga eléctrica o cortocircuito. Limpie la esquiladora sólo en seco y usando un cepillo o un pincel para limpieza.



Fig. 2

- Puede enredarse el cable de conexión tirado por el suelo a distancias más largas y convertirse en un peligro. Antes de comenzar el esquilado tienda y asegure el cable poniendo sumo cuidado. Evite las dobleces o el enmarañado del cable de conexión. Los animales no deben encontrarse sobre el cable de conexión, ni pasar por encima de él o poderse enredar en él. No enrolle jamás el cable de conexión alrededor de la esquiladora y manténgale alejado de bases y objetos calientes. De aquí pueden resultar quebraduras y daños en el aislamiento. Revise con regularidad si el cable sufre algún tipo de daños.
- Ponga el interruptor de la máquina en DESCO. (pos. 0; fig. 2) antes de conectar los bornes de contacto al acumulador o antes de quitarlos de éste.
- Use sólo cuchillas esquiladoras originales. No use cuchillas esquiladoras estropeadas en las que los dientes están desafilados, faltan los dientes o bien están quebrados. Trabaje sólo con cuchillas que corten bien y que hayan sido afiladas por un taller especializado en la materia.
- Compruebe si en la piel se hallan cuerpos extraños (alambre, madera, etc.) y retírelos antes de comenzar a esquilar.
- Póngase la ropa de trabajo apropiada. No se ponga ropa holgada, ancha ni dijes de adorno. Éstos pueden enredarse en las partes móviles de la esquiladora. Se recomienda imperiosamente el uso de gafas protectoras y protección para los oídos.
- No introduzca jamás objeto alguno en ninguna abertura de la esquiladora.
- El ruido de la esquiladora puede intranquilizar a los animales. Una coz o el peso corporal del animal puede producir lesiones considerables. Sujete el animal lo suficiente, acérquese al animal por delante y encienda la esquiladora ya dentro del campo visual del animal.
- Los animales pueden sólo esquilarse cuando personas no autorizadas no pueden acceder al lugar de esquilado.
- Esquile sólo en recintos bien ventilados (polvo) y jamás en las carcañas de objetos o gases explosivos.
- Nunca baña la esquiladora y el cabezal en líquidos tales como agua, agua jabonosa, diesel, gasolina, etc. Esto puede causar daños serios a la mecánica y al motor.



Estas advertencias sobre la seguridad tiene que observarse en todos los casos.

3.2 Ajuste del esquilado con el cabezal regulador de la presión de esquilado

Al poner en marcha ajuste como sigue:

antes del esquilado:



Fig. 3/6

Con la máquina apagada: asegúrese de que las espigas del cono de arrastre de las horquillas de presión engranen exactamente en los agujeros de posición de la cuchilla superior (fig. 3, pos. 2). Enrosque el cabezal regulador de la presión de esquilado hasta que note la primera resistencia perceptible (fig. 3, pos. 1). Entonces enrosque el cabezal regulador en 1/4 de vuelta más.

Ponga en marcha la esquiladora. Afloje el cabezal regulador de la presión de esquilado (fig. 6) hasta que las cuchillas esquiladoras no tengan ya casi presión de compresión (aumenta el nivel de los ruidos).



¡Precaución! Si se afloja demasiado el cabezal regulador de la presión de esquilado, se puede escapar la cuchilla superior y producir lesiones.

Ahora apriete lentamente el cabezal regulador de la presión de esquilado hasta que se vaya apagando el nivel de los ruidos y perciba Vd. una resistencia al apretar el cabezal regulador. Desenrosque en 1/4 de vuelta el cabezal regulador de la presión de esquilado. La presión debe estar bien ajustada. Empiece a esquilar. Si el corte no es aún bueno, se tiene que reajustar todavía un poco la tensión de esquilado.

durante el esquileo:



El sistema de esquilado patentado trabaja apretándose mucho menos que en las esquiladoras corrientes. De este modo hay que poner cuidado en que la tensión de esquileo no se ajuste en demasía. Durante el esquilado hay que reajustar ligerísimamente de vez en cuando la tensión de esquileo (1/4 de vuelta como máx.).

Si se empieza a esquilar estando insuficientemente apretada la cabeza reguladora de la presión de esquilado, pueden acumularse pelos entre las cuchillas y obstaculizar el curso del esquilado o hasta hacerle imposible. Si es este el caso, entonces hay que desmontar las cuchillas esquiladoras, limpiarlas, aceitarlas y volverlas a montar como se ha descrito bajo 4.2.

3.3 Lubricación

Antes y durante el esquileo



Fig. 4+8

Para conseguir un buen resultado de esquilado y para alargar la duración de la esquiladora y de sus cuchillas, es imprescindible una fina capa de aceite sobre la cuchilla superior y la placa peinadora (fig. 4, pos. 1 + 3). Tienen que aceitarse igualmente bien todas las demás piezas móviles en el cabezal esquilador. Eche gota a gota el aceite sobre las cuchillas y en los agujeros lubricantes previstos para este fin en el cabezal esquilador (fig. 4, pos. 2).

Use sólo nuestro aceite especial o un aceite de parafina de la especificación ISO VG 15. Este aceite está libre de clase tóxica y no produce irritaciones algunas ni sobre la piel ni sobre las mucosas. Este aceite de parafina se desintegra en aproximadamente el 20 % transcurridos 21 días [CEC-L-33-T-82].



Una lubricación insuficiente es la causa de fallos más frecuente para obtener resultados de esquileo insatisfactorios. El aceitado insuficiente de las cuchillas esquiladoras conduce a un calentamiento y acorta la duración de las cuchillas.

Las cuchillas y el cabezal esquiladores tienen que lubricarse lo suficientemente (como mínimo cada 15 minutos) durante el esquileo, para que no marchen en seco.

3.4 Conectar/Desconectar



Fig. 2

El interruptor de corredera tiene 2 posiciones (en la fig. 2 se ve la posición 0).

Posición **I**: esquiladora conectada

Posición **0**: esquiladora desconectada



Para conectar y desconectar la esquiladora use siempre el interruptor de corredera (fig. 2). Antes de enchufar el enchufe del cable, controle la posición del interruptor.

3.5 Averías

Para eliminar las averías, véase la lista de averías en el capítulo 5 "Reparaciones".

4 Mantenimiento



Antes de comenzar los trabajos de mantenimiento, corte la corriente; retire los bornes de contacto del acumulador.

No toque el área de las cuchillas esquiladora, tampoco estando la esquiladora apagada, mientras que la esquiladora esté aún conectada a una fuente de corriente. Al realizar trabajos en las cuchillas/cabezal esquiladores, retire siempre primeramente los bornes de contacto de la pila.

4.1 Limpieza

Limpieza de las cuchillas y del cabezal esquiladores

Finalizado el esquilado, se elimina el aceite de la esquiladora frotándola con un paño seco y el cabezal y las cuchillas se limpian a fondo usando un pincel o cepillo seco. Después se aceitan las piezas para evitar su oxidación. Ya la más pequeña oxidación en las cuchillas obstaculiza el esquilado o le hacen completamente imposible.

4.2 Cómo montar las cuchillas esquiladoras



Fig. 5



Fig. 6/7

Un par de cuchillas esquiladoras se compone de de una placa peinadora (fig. 5, pos. 2) y de otra superior (fig. 5, pos. 1). Al montar las cuchillas téngase en cuenta que se apoyan una sobre otra las superficies correctas. Las cuchillas se montan como sigue:

Afloje el cabezal regulador de la presión de esquilado (fig. 6) y deposite la esquiladora sobre una base dura, de forma que los tornillos para sujetar las cuchillas se encuentren hacia arriba. Afloje los tornillos y retire las dos cuchillas esquiladoras viejas.

Asegúrese de que estén limpias las nuevas cuchillas esquiladoras. Ponga una especial atención de que estén libres de suciedad las superficies afiladas. De lo contrario, tampoco con cuchillas afiladas de nuevo se obtendrá un rendimiento de esquilado satisfactorio.

Ponga la nueva cuchilla superior en el cono de arrastre de las horquillas de presión (fig. 8 + fig. 3, pos. 2) y desplace la nueva placa peinadora entre los tornillos aflojados (fig. 9).

Ahora apriete los tornillos de sujeción de las cuchillas hasta el punto en que pueda desplazar lateralmente aún con la mano la nueva placa peinadora.



Fig. 8/9/10

Ahora dé la vuelta a la esquiladora, de modo que el cabezal regulador de la presión de esquilado vuelva a indicar hacia arriba.

Ahora es importante que las cuchillas se apoyen una sobre la otra de forma que la superficie afilada del placa peinadora sobresalga de 1,5 a 2,0 mm aprox. por encima de las puntas de la cuchilla superior (fig. 10).

Tan pronto como haya ajustado las cuchillas esquiladoras, fije la posición de la placa peinadora y apriete fijamente los tornillos para sujetar las cuchillas.

Controle si están bien montadas las cuchillas esquiladoras y si los conos de arrastre de las horquillas de presión (fig. 3, pos. 2) se encuentran en los agujeros previstos de la cuchilla superior. Apriete el cabezal regulador de la presión de esquilado hasta el punto en que la cuchilla superior sea comprimida contra la placa peinadora y Vd. note una ligera resistencia.

4.3 Cómo afilar las cuchillas esquiladoras

Trabaje sólo con cuchillas esquiladoras que corten bien, sustituya las cuchillas desafiladas o defectuosas en las que falten dientes. Las cuchillas esquiladoras pueden afilarse correctamente sólo con máquinas especiales y por un experto en la materia. En este caso, contacte a su taller de servicio.

4.4 Cómo limpiar el filtro de aire



Fig. 11

El elemento del filtro de aire se encuentra en el lado inferior de la unidad motriz de la esquiladora. Este elemento puede desmontarse de la esquiladora para limpiarlo. Es imprescindible una limpieza con regularidad del elemento, para la cual se usa un pincel o cepillo seco. Ponga cuidado en que no penetre ningún cuerpo extraño en la esquiladora durante la limpieza del filtro de aire.

¡La esquiladora no puede trabajar jamás sin el elemento del filtro de aire!

4.5 Cómo cambiar el cabezal esquilador (opción)



Fig. 12

Para cambiar el cabezal esquilador de "Oveja" a "Ganado" o viceversa, afloje ambos tornillos del cabezal. Retire un cabezal y monte el otro (quizá haya que engrasar la rueda dentada fig. 1, pos. 8). Vuelva a apretar los dos tornillos.

4.6 Cómo guardar la esquiladora



Deposite la esquiladora sólo en recintos secos y en el estuche que se adjunta para este fin. Si se sospecha que ha penetrado líquido, no vuelve a encender ya más la esquiladora. Existe el peligro de una descarga eléctrica o de cortocircuito. Mande la esquiladora al taller de servicios.



Fig. 13

Acostúmbrase a limpiar siempre a fondo la esquiladora y a aceitarla entre los esquilos, así como a guardarla en un lugar seco y limpio, metida en el estuche correspondiente, con el sistema esquilados destensado y fuera del alcance de los niños.

5 Reparaciones

Este producto fue desarrollado y montado usando los mejores componentes disponibles. Fue diseñado para dar longevidad y alto rendimiento. Si se utilizan recambios durante la vida de este producto por favor asegúrese de que sean piezas genuinas de Heiniger. La falta de utilizar los repuestos originales puede reducir el funcionamiento de este producto de precisión y anulará cualquier demanda de la garantía.

5.1 Introducción

Las medidas a tomar para eliminar tales averías, están marcadas en la columna "Eliminación" de las listas de averías. La eliminación de las averías detalladas sobre un fondo oscuro, puede llevarse a cabo sólo por un taller de servicios autorizado.

Las informaciones sobre los talleres de servicios autorizados las encuentra detrás, en el capítulo "Direcciones a contactar".



5.2 Listas de averías

Tratándose de averías no contenidas en este Manual, hay que contactar un taller de servicios autorizado.

Cabezal esquilador para ovejas

AVERIA	CAUSA	ELIMINACION
La cuchilla superior no se mueve a lo largo de toda la superficie de rodadura	Quebrado el muelle de retención	Deje sustituir el muelle de retención
	Desgastado el árbol excéntrico y/o la bola y/o el cabezal giratorio	Deje sustituir el árbol excéntrico y/o la bola y/o el cabezal giratorio
	Cojinetes muy desgastados	Deje sustituir los cojinetes
La cuchilla superior no se mueve	Rueda dentada Z30 defectuosa (fig. 1, pos. 8)	Sustituya la rueda dentada
	Transmisión intermedia en la unidad motriz defectuosa	Deje sustituir la transmisión intermedia
	Quebrado o torcido el árbol excéntrico	Deje sustituir el árbol excéntrico
	Falta la bola	Deje sustituir la bola
Se afloja por sí mismo el cabezal regulador de la presión de esquilado	Falta el anillo de seguridad (fig. 1, pos. 4)	Sustituya el anillo de seguridad y móntele de manera que al apretar pueda girarse fácilmente el cabezal regulador de la presión de esquilado y se agarrote al aflojarle
	Suelto el casquillo roscado	Pegue el casquillo roscado con "Loctite " u otro producto similar
No se puede dar la suficiente presión sobre la cuchilla superior	Quebrado el muelle de retención	Deje sustituir el muelle de retención
	Falta el cojiente de pernos (fig. 1, pos. 6)	Sustituya el cojinete de pernos
	Está desgastado el cojiente de pernos (fig. 1, pos. 6)	Sustituya el cojinete de pernos
	Cabezal giratorio desgastado arriba	Deje sustituir el cabezal giratorio arriba
	Desgastadas las horquillas de presión (fig. 1, pos. 2)	Deje sustituir las horquillas de presión
Se caen las horquillas de presión	Quebradas las levas de seguridad en el muelle de retención	Deje sustituir el muelle de retención
Corta mal	Desafiladas las cuchillas inferior y superior	Deje afilar con 20 µm de vaciado hueco
	Tensión de esquileo demasiado baja	Suba la presión enroscando el cabezal regulador de la presión de esquilado (fig. 3, pos. 1)
	No se han afilado bien las cuchillas	Deje afilar con 20 µm de vaciado hueco

Cabezal esquilador para ovejas

AVERIA	CAUSA	ELIMINACION
No corta	Mal montada la placa peinadora	Retroceda la cuchilla superior en 1,5 mm respecto a la placa peinadora (fig. 10)
	Falta la bola (fig. 1, pos. 25)	Deje sustituir la bola
	Rueda dentada y/o transmisión intermedia (fig. 1, pos. 8) defectuosa	Sustituya la rueda dentada
		Deje sustituir la transmisión intermedia
	Desgastado el cabezal esquilador (fig. 1, pos. 23)	Deje inspeccionar el cabezal esquilador
Se calienta muchísimo el cabezal esquilador	Tensión de esquilado demasiado alta	Reduzca la tensión de esquilado y quizá haya que afilar la cuchilla
	Bola (fig. 1, pos. 25) sin película lubricante	Aceite la bola
	Cojinete de pernos (fig. 1, pos. 6) sin grasa	Engrase el cojinete de pernos
	Desgastados los cojinetes	Deje sustituir los cojinetes

Unidad motriz

AVERIA	CAUSA	ELIMINACION
No marcha el motor	Acumulador descargado	Cargue el acumulador
	Bornes de contacto sueltos (fig. 1, pos. 19)	Apague la esquiladora (interruptor en 0) y sujete los bornes de contacto
	De la carcasa del motor sale un olor a quemado, se quema el motor.	Deje que se sustituya el motor
	Interruptor sin contacto	Deje que se sustituya el interruptor
	Esquiladora bloqueada a causa de haberse conectado mal o haberse confundido la polaridad de los bornes de contacto	Deje que un taller del ramo repare la esquiladora
El motor marcha muy lentamente	Acumulador descargado	Cargue el acumulador
	Falso tipo de acumulador	Use sólo acumuladores de plomo de 12 V con 45 Ah como mínimo.
Demasiado corta la duración de una carga del acumulador y/o se calienta el motor	Demasiado alta la tensión de esquilado y/o desafiladas las cuchillas esquiladoras	Reduzca la tensión de esquilado (fig. 6) Deje afilar las cuchillas
	Se han aceitado demasiado poco las cuchillas o el cabezal esquilador	Aceite las cuchillas y el cabezal esquilador (fig. 4)
	Atascado el filtro de aire	Limpie o sustituya el filtro de aire
	Se ha usado un acumulador descargado, falso o de dimensiones demasiado pequeñas	Use acumuladores de plomo completamente cargados de 12 V con 45 Ah como mínimo
	Acumulador defectuoso	Sustituya el acumulador

6 Protección del medio ambiente y desabastecimiento

6.1 Introducción

El explotador está obligado a desabastecer reglamentariamente las cuchillas esquiladoras, así como la esquiladora propiamente dicha. Le rogamos observe las prescripciones correspondientes de su país.

6.2 Grupos de materiales

Entregue la esquiladora a un taller de servicios o taller electricista especializado a fin de que la desmonten.

Material	contenido en la pos. de la fig. 1a
Goma	17 / 18
Poliamida	8 / 12 / 13 / 27 / 28
Hierro/Acero	1 / 2 / 3 / 4 / 5 / 6 / 7 / 8 / 9 / 10 / 11 / 19 / 20 / 21 / 24 / 25 / 26 / 28 / 29
Cobre	11 / 18
Latón	27
Aluminio	23
otros materiales	11 / 14 / 15 / 19

7 Direcciones para contactar

Su distribuidor o la compañía mencionada en el certificado de garantía son talleres de servicios autorizados o le indicarán el taller de servicios más cercano en su región.

Inhoud

1 Gebruik volgens de bestemming

- 1.1 Samenstelling / bedieningselementen
- 1.2 Gebruiksdoel
- 1.3 Technische gegevens
- 1.4 Machine en accessoires

2 Veiligheidsvoorschriften

- 2.1 Inleiding
- 2.2 Symbolen en waarschuwingen
- 2.3 Gebruik volgens de bestemming
- 2.4 Grondslagen voor de veiligheid
 - 2.4.1 Energieverbindingen
 - 2.4.2 Onderhouds- en inspectieplicht
 - 2.4.3 Geluidsemisatie / persoonlijke beschuttingsmiddelen
 - 2.4.4 Resterende gevaren
- 2.5 Aan de bedieningspersoon gestelde eisen

3 Inbedrijfname

- 3.1 Controles en bedieningsinstructies
- 3.2 Scheerinstelling met scheerdruk-verstelkop
- 3.3 Smering
- 3.4 In- / uitschakelen
- 3.5 Storingen

4 Onderhoud

- 4.1 Reiniging
- 4.2 Het monteren van de scheermessen
- 4.3 Het bijlijpen van de scheermessen
- 4.4 Het reinigen van het luchtfilter
- 4.5 Het wisselen van de scheerkop (optie)
- 4.6 Het bewaren van de scheermachine

5 Reparatie

- 5.1 Inleiding
- 5.2 Storinglijsten

6 Milieubescherming en afvalstoffenverwijdering

- 6.1 Inleiding
- 6.2 Materiaalgroepen

7 Contactadressen

Afbeeldingen: aan het slot van de handleiding

1 Gebruik volgens de bestemming

1.1 Samenstelling / bedieningselementen

Omschrijving van de onderdelen



Afb. 1

Pos	Omschrijving	Totaal	Pos	Omschrijving	Totaal
1	Behuizing van scheerkop XTRA/12V	1x	28	Cilinderschroef M3.5 x 8	4x
2	Zwenkopp XTRA/12V	1x	29	Versnellingsbak VS84/12V zwart	1x
3	Deksel van scheerkop XTRA/12V zwart	1x	30	Tandrad Z42/12 12V	1x
4	Drukvoork 2.5" XTRA/12V rechts	option	31	As VS84/12V	1x
5	Drukvoork 2.5" XTRA/12V links	option	32	Zinkschroef M4 x 12	2x
6	Drukvoork 3" XTRA/12V links	1x	33	Pakking VS84/HANDY/12V	1x
7	Drukvoork 3" XTRA/12V rechts	1x	34	Centreer flens 12V	1x
8	Houdveer XTRA/12V	1x	35	Motor met tandrad 12V	1x
9	Tandrad Z30 XTRA/12V zwart	1x	36	Ventilatie rad 12V	1x
10	Vorkhouder 2.5" XTRA/12V	option	37	T-Draad 1.5mm_ rood met platte stekker	1x
11	Vorkhouder 3" XTRA/12V	1x	38	Luchtleiding guide 12V	1x
12	Excentriekas XTRA/12V	1x	39	T-wire 1.5mm_ blauw met platte stekker	1x
13	Kogel XTRA/12V	1x	40	Motorbehuizing 12V Heiniger grijs	1x
14	Borgring XTRA/12V	1x	41	Anti-kinkhuls VS84/HANDY/12V USA	1x
15	Schroefhuls XTRA/12V	1x	42	Ophang lus HANDY/12V	1x
16	Draaipunt schroef XTRA/12V	1x	43	Kabel met klemmen 12V	1x
17	Kamplaat schroef schaap	2x	44	Schakelaar VS84/HANDY/12V	1x
18	Verstelkop XTRA/12V Heiniger	1x	45	Kabelklem VS84/HANDY/12V USA	1x
19	Contra moer XTRA/12V	1x	46	Cilinderschroef M3.5 x 10	2x
20	Pen-lager XTRA/12V	1x	47	Klemstuk VS84/HANDY/12V	1x
21	Kogellager 608-2RS	1x	48	Cilinderschroef M3 x 25	1x
22	Lens-zinkschroef M4 x 28	2x	49	Afdekking VS84/HANDY/12V	1x
23	Zinkschroef screw M4 x 8	2x	50	Behuizing van schakelaar onder VS84/ HANDY/12V zwart	1x
24	Borgplaatje voor as Ø6	1x	51	Cilinderschroef M3 x 6	4x
25	PH-schroef M4 x 10	2x	52	Filterdeksel compleet VS84/HANDY/12V zwart	1x
26	Kogellager 608-2Z	1x	53	Condensator 3.3µF 12V	1x
27	Scheerkop 3" XTRA/12V met kamplaten	1x			

1.2 Gebruiksdoel

De scheermachine is alleen bestemd voor het scheren van schapen, geiten alsmede lama's, alpaca's en andere kameelachtigen. Door de scheerkop uit te wisselen kan de scheermachine ook geschikt worden gemaakt voor het scheren van runderen en paarden.

Andere gebruiksdoeleinden, in het bijzonder het gebruik van de machine bij mensen, zijn uitdrukkelijk verboden.

1.3 Technische gegevens

Type-aanduiding:	12V-S (schaap)
Aansluitspanning:	} zie typeplaatje op de machine
Motorvermogen:	
Toerentallen:	
Noodzakelijke beveiliging:	
Afmetingen (b/h/l):	ca. 80 mm x 95 mm x 310 mm
Gewicht zonder snoer:	1250 g
Max. omgevingstemperatuur:	0°C – 40°C
Max. luchtvochtigheid:	10% – 90% (relatief)
Geluidsemisatie:	84.3 dB(A) (DIN-45635-1/04.84 + BG-PAS 26)
Acceleratie:	10.5 m/sec ² (EN-28662-1/01.93)

1.4 Machine en accessoires

1 scheermachine met scheerkop, 1 paar scheermessen, 1 speciale schroevendraaier, 1 fles speciale smeerolie, 1 reinigingskwastje, 1 bedieningshandleiding, 1 koffer voor transport en opbergen.

Opties

- Alternatieve scheerkop om uit te wisselen (voor runderen en paarden)
- Diverse scheermessen

2 Veiligheidsvoorschriften

2.1 Inleiding

In dit hoofdstuk zijn alle veiligheidsvoorschriften beschreven die bij het gebruik van de machine moeten worden opgevolgd.

Alle personen die aan en met de machine werken, zijn verplicht deze bedieningshandleiding te lezen.

De bedieningshandleiding moet zorgvuldig in het verpakkingskoffer worden bewaard en steeds toegankelijk zijn.

2.2 Symbolen en waarschuwingen

In de bedieningshandleiding worden verschillende symbolen gebruikt. Deze wijzen op eventuele gevaren of signaleren technische informatie die, als ze niet in acht worden genomen, tot personen- en zaakschade of oneconomisch werken leiden.

Gevarensymbool



Waarschuwing

duidt een eventueel gevaarlijke situatie aan. Als deze niet worden gemedan, kunnen ongevallen met dodelijke afloop en zeer zware verwondingen het gevolg zijn.



Voorzichtig

duidt een eventueel gevaarlijke situatie aan. Als deze niet wordt gemedan, kunnen lichte of lichte verwondingen het gevolg zijn.

Informatiesymbool

Aanwijzing



Het niet opvolgen van de d.m.v. dit symbool gegeven aanwijzing kan storingen of beschadigingen ten gevolge hebben.

Verwijzing naar een afbeelding



Dit symbool met afbeeldingsnummer verwijst naar de desbetreffende afbeelding aan het slot van de handleiding.

2.3 Gebruik volgens de bestemming

In hoofdstuk 1.2 is beschreven voor welk gebruiksdoel de scheermachine bestemd is.

Voor het veilig gebruiken van de machine geldt het volgende:

Als bindende gebruiksgrenzen en kendata gelden de gegevens in hoofdstuk 1.3 «Technische gegevens».

Het scheren van andere diersoorten, speciaal van gevaarlijke dieren zoals roofdieren en dergelijke, geldt als misbruik. Daaruit kunnen levensgevaarlijke situaties ontstaan.

2.4 Grondslagen voor de veiligheid

2.4.1 Energieverbindingen



Sluit de machine alleen aan onbeschadigde, opgeladen loodaccu's aan. Beschadigde accu's kunnen door uittreidend zuur ernstige letsels veroorzaken. Defecte elektrische installaties kunnen een elektrische schok of kortsluiting veroorzaken. Neem de desbetreffende voorschriften van uw land in aanmerking.

Let op de juiste polariteit van de contactklemmen, d.w.z. dat de rode contactklem met de positieve pool en de zwarte contactklem met de negatieve pool moet worden verbonden. Verkeerd aangesloten klemmen kunnen de machine beschadigen.

Zorg ervoor dat de contactklemmen vast met de contactpolen van de accu verbonden zijn en niet af kunnen schuiven als aan de kabel wordt getrokken. Daar uit de accu komende gassen licht ontvlambaar zijn en exploderen van de accu kunnen veroorzaken, is het absoluut noodzakelijk de motorschakelaar van de machine vóór het aansluiten of verwijderen van de contactklemmen uit te schakelen (stand 0, afb. 2).



Afb. 2

De contactklemmen mogen nooit bij ingeschakelde machine (lopende motor) van de accu worden verwijderd.

Onderhouds- en reinigingswerkzaamheden mogen alleen uitgevoerd worden als de contactklemmen van de batterij verwijderd zijn.

De machine nooit zonder ze in het oog te houden met aangesloten contactklemmen laten liggen. Houd, als u aan het werken bent, kinderen uit de buurt en bewaar het apparaat buiten handbereik van kinderen.

2.4.2 Onderhouds- en inspectieplicht

Gebruik de machine alleen in onbeschadigde en voorgeschreven toestand. Als er een defect aan het huis of het elektrische snoer wordt vastgesteld, moet dit door een reparatie- of servicecenter worden verholpen.

2.4.3 Geluidsemisatie / persoonlijke beschuttingsmiddelen

Draag oorbeschermers!



De geluidsemisatie bij het werken bedraagt typisch 84.3 dB(A). We raden u aan tijdens het werken steeds oorbeschermers te dragen.

Draag een veiligheidsbril en handschoenen!



We raden u aan voor uw persoonlijke veiligheid steeds een veiligheidsbril en handschoenen te dragen.



Voor de persoonlijke beschuttingsmiddelen moet de bedieningspersoon zorgen.

2.4.4 Resterende gevaren

Mocht tijdens het gebruik van de machine blijken dat er gevaren en risico's bestaan, die niet direct bij het scheren van de dieren optreden, verzoeken we u ons hiervan mededeling te doen. Dit geldt ook bij technische gebreken die gevaren veroorzaken.

2.5 Aan de bedieningspersoon gestelde eisen

Voor het veilig gebruiken van de machine worden maar geringe eisen aan de bedieningspersoon gesteld. Het is echter absoluut noodzakelijk dat deze in acht genomen en nagekomen worden.

- De bedieningspersoon heeft ervaring in het omgaan met te scheren dieren.
- De bedieningspersoon heeft de bedieningshandleiding gelezen en begrepen of is door een vakkundige persoon met de bediening van de machine vertrouwd gemaakt en op de risico's attent gemaakt.

Het bedienen van het apparaat door kinderen is verboden.

3 Inbedrijfname

3.1 Controles en bedieningsinstructies



Verkeerd gebruik van elektrische apparaten, in het bijzonder van dierenverzorgingsapparatuur, is verbonden met gevaren! Neem daarom voor het in gebruik nemen van de machine de volgende ongevallen vermijdende maatregelen in acht:

- Neem de onder 2.4.1 (Energie-verbindingen) vermelde instructies in acht.
- De voltage van een of meerdere parallel geschakelde loodaccu's moet 12V bedragen. Bij aansluiting van de machine aan meerdere accu's tegelijk, deze nooit in serie schakelen, maar parallel. Neem in geval van twijfel contact op met een vakman.
- Vermijd ieder contact met de bewegende scheermessen.
- De scheermessenzone ook bij uitgeschakelde machine niet aanraken, zolang de machine nog is aangesloten aan een stroombron. Bij werkzaamheden aan de scheermessen/scheerkop altijd eerst de stroomtoevoer onderbreken.
- Vermijd contact met een machine die met vloeistoffen in aanraking is. Scheer nooit natte dieren. Vloeistof die de machine is binnengedrongen reduceert de elektrische isolatie. Er ontstaat kortsluitingsrisico en het risico een elektrische schok op te lopen. Maak de machine alleen droog schoon met een borstel en het reinigingskwastje.



Afb. 2

- Een over een langere afstand los op de bodem liggend elektrisch snoer kan blijven hangen en een risico vormen. Zorg ervoor dat het snoer zorgvuldig en veilig ligt voordat u begint te scheren. Vermijd kinken in en verwarren van het stroomsnoer. Dieren mogen niet op het stroomsnoer staan, er niet overheen lopen en er niet in kunnen blijven hangen. Wikkel het stroomsnoer nooit om de machine en houd het stroomsnoer uit de buurt van hete oppervlakken en hete voorwerpen. Daaruit kunnen breuken en isolatiebeschadigingen ontstaan. Controleer regelmatig of er beschadigde plekken in het snoer zijn.
- Schakel de schakelaar van de machine op UIT (stand 0; afb. 2) voordat u de contactklemmen aan de accu aansluit of daarvan verwijdert.
- Gebruik alleen originele scheermessen. Gebruik geen beschadigde scheermessen met stompe of ontbrekende, resp. afgebroken tanden. Werk alleen met scherpe, door een vakslipperij geslepen scheermessen.
- Let op vreemde delen in het vel (draad, hout enz.) en verwijder deze voordat u begint te scheren.
- Draag doelmatige werkkleding. Draag geen wijde, los zittende kleren of sieraden. Deze kunnen in de bewegende machine blijven hangen. Het dragen van een veiligheidsbril en oorbeschermers wordt dringend aanbevolen.
- Steek nooit een voorwerp in een opening van de machine.
- Het geluid van de machine kan dieren onrustig maken. Een trap of het lichaamsgewicht van een dier kan aanzienlijke verwondingen veroorzaken. Bind het dier goed vast, ga van voren naar het dier toe en schakel de machine al op zichtafstand van het dier in.
- Dieren dienen alleen geschoren te worden als onbevoegden geen toegang tot de scheerplaats hebben.
- Scheer alleen in goed geventileerde ruimtes (stof) en nooit in de buurt van explosieve voorwerpen of gassen.
- Doop de scheermachine en de scheerkop nooit in vloeistoffen zoals water, zeepwater, diesel, benzine, enz. Dit kann ernstige schaden aan mechanica en motor toevoegen.



Deze veiligheidsvoorschriften moeten in ieder geval worden opgevolgd.

3.2 Scheerinstelling met scheerdruk-verstelkop

Bij de inbedrijfname stelt u de machine als volgt in:

Voor het scheren:



Afb. 3/6

Bij uitgeschakelde machine: Ervoor zorgen dat de meenemer-kegelpennen van de drukvorken precies in de positioneringsgaten van het bovenmes grijpen (afb. 3, pos. 2). De scheerdruk-verstelkop tot aan de eerste voelbare weerstand aanhalen (afb. 3, pos. 1). Dan de scheerdruk-verstelkop nog 1/4 draai verder aanhalen.

Neem de scheermachine in gebruik. Draai de scheerdruk-verstelkop (afb. 6) los tot de scheermessen bijna geen persdruk meer hebben (geluidsniveau stijgt).



Voorzichtig! Als de scheerdruk-verstelkop te ver wordt losgedraaid, kan het bovenmes wegvliegen en letsels veroorzaken.

Haal de scheerdruk-verstelkop nu langzaam aan tot het geluidsniveau dof wordt en u een weerstand bij het aanhalen van de scheerdruk-verstelkop voelt. Draai de scheerdruk-verstelkop 1/4 draai terug. De druk zou zo goed ingesteld moeten zijn. Begin te scheren. Als het scheerresultaat nog niet in orde is, moet u de scheerspanning nog iets bijstellen.



Tijdens het scheren:

Het scheersysteem werkt met een veel geringere persdruk dan dat van traditionele schapenscheermachines. Er moet dus op worden gelet dat de scheerspanning niet te hoog wordt ingesteld. De scheerspanning gedurende het scheren van tijd tot tijd licht bijstellen (max. 1/4 draai).

Als u met onvoldoende aangehaalde scheerdruk-verstelkop begint te scheren, kunnen zich haren tussen de scheermessen ophopen. Dit oefent een nadelige invloed uit op het scheren of maakt het eventueel onmogelijk. Als dit het geval is, moeten de scheermessen gedemonteerd, gereinigd, geolied en zoals onder 4.2 beschreven opnieuw gemonteerd worden.

3.3 Smering

Voor en na het scheren



Afb. 4+8

Voor een goed scheerresultaat en ter verlenging van de levensduur van de machine en scheermessen is een dun olielaagje op het bovenmes en de kamplaat (afb. 4, pos. 1 + 3) absoluut noodzakelijk. Ook alle andere beweeglijke onderdelen in de scheerkop moeten goed worden geolied. Druppel olie op de scheermessen en in de daarvoor bestemde smeer-gaten op de scheerkop (afb. 4, pos. 2).

Gebruik uitsluitend onze speciale olie of een paraffineolie overeenkomstig de specificatie ISO VG 15. Deze olie is gifklassevrij en veroorzaakt geen irritaties op de huid of op de slijmvliezen. Deze paraffineolie is na 21 dagen voor 20% afgebroken (CEC-L-33-T-82).



De meeste storingen met niet tevredenstellende scheerresultaten zijn het gevolg van ontbrekende smering. Onvoldoende oliën van de scheermessen veroorzaakt verwarming en een kortere levensduur van de messen.

De scheermessen en de scheerkop moeten gedurende het scheren voldoende worden geolied (minstens om de 15 minuten) om te verhinderen dat ze drooglopen.

3.4 In- / uitschakelen



Afb. 2

De schuifschakelaar kan in twee standen staan (op afb. 2 is de stand 0 weergegeven).

Stand **I**: machine ingeschakeld

Stand **0**: machine uitgeschakeld



Gebruik voor het in- en uitschakelen van de machine altijd de schuifschakelaar (afb. 2). Controleer vóór het insteken van het snoer de stand van de schakelaar.

3.5 Storingen

Voor het verhelpen van storingen zie storingslijst in hoofdstuk 5 «Reparatie».

4 Onderhoud



Onderbreek vóór het begin van de onderhoudswerkzaamheden de stroomtoevoer; verwijder de contactklemmen van de accu.

De scheermessenzone ook bij uitgeschakelde machine niet aanraken zolang de machine nog aangesloten is aan een stroombron. Bij werkzaamheden aan de scheermessen/scheerkop altijd eerst de contactklemmen van de batterij verwijderen.

4.1 Reiniging

Reiniging van de scheerkop en de scheermessen

Na beëindiging van het scheren de olie met een droge lap van de machine afwrijven en de scheerkop en de scheermessen met een droog kwastje of een droge borstel zorgvuldig schoonmaken. Daarna de onderdelen oliën om roestvorming te vermijden. Zelfs heel kleine roestplekjes aan de scheermessen beïnvloeden het scheren nadelig of maken het volkomen onmogelijk.

4.2 Het monteren van de scheermessen



Afb. 5

Een paar scheermessen bestaat uit een kamplaat (afb. 5, pos. 2) en een bovenmes (afb. 5, pos. 1). Bij het monteren van de messen moet erop worden gelet dat de juiste oppervlakken op elkaar komen te zitten. De messen worden als volgt gemonteerd:



Afb. 6/7

De scheerdruk-verstelkop (afb. 6) losdraaien en de machine met de messenbevestigingsbouten naar boven op een hard oppervlak leggen. Draai de bouten los en neem de twee oude scheermessen weg.

Controleer of de nieuwe scheermessen schoon zijn. In het bijzonder dient erop te worden gelet dat de geslepen vlakken niet verontreinigd zijn. Anders is ook met pas geslepen scheermessen geen tevredenstellende scheerprestatie te bereiken.

Leg het nieuwe bovenmes in de meenemerkegels van de drukvorken (afb. 8 + afb. 3, pos. 2) en schuif de nieuwe kamplaat tussen de losgedraaide bouten (afb. 9).

Haal de messenbevestigingsbouten nu zo ver aan dat u de nieuwe kamplaat nog net met de hand zijdelings kunt verschuiven.



Afb.
8/9/10

Draai de machine nu om zodat de scheerdruk-verstelkop weer naar boven wijst.

Belangrijk is nu dat u de messen zo op elkaar legt dat het geslepen oppervlak van het kamplaat ca. 1,5 – 2,0 mm boven de mespunten van het bovenmes uitsteekt (afb. 10).

Zodra de scheermessen ingesteld zijn, het kamplaat in deze positie vasthouden en de messenbevestigingsbouten vast aanhalen.

Controleer of de scheermessen correct zijn gemonteerd en de meenemerkegels van de drukvorken (afb. 3, pos. 2) zich in de daarvoor bestemde gaten van het bovenmes bevinden. Haal de scheerdruk-verstelkop nu zo ver aan tot het bovenmes op de kamplaat wordt gedrukt en u een lichte weerstand voelt.

4.3 Het bijslijpen van de scheermessen

Werk alleen met scherpe scheermessen, vervang stompe of defecte messen, waaraan tanden ontbreken. Het correct bijslijpen van scheermessen kan alleen door een vakman m.b.v speciale machines worden uitgevoerd. Neem in dit geval contact op met uw servicecenter.

4.4 Het reinigen van het luchtfilter



Afb. 11

Het luchtfilter-element bevindt zich aan de onderkant van het motorgedeelte van de machine. Voor het schoonmaken kan het luchtfilter-element van de machine gedemonteerd worden. Het is absoluut noodzakelijk het element regelmatig met een droog kwastje of een droge borstel schoon te maken. Let u er daarbij wel op dat er tijdens het schoonmaken geen vreemde delen in de machine terechtkomen.

De machine mag nooit zonder luchtfilter-element worden gebruikt!

4.5 Het wisselen van de scheerkop (optie)



Afb. 12

Voor het wisselen van de scheerkop van "schaap" naar "vee" of omgekeerd, de twee bouten op de scheerkop losdraaien. De ene scheerkop wegnemen en de andere monteren (evt. tandwiel afb. 1, pos. 8) invetten. De twee bouten weer aanhalen.

4.6 Het bewaren van de scheermachine



Bewaar de scheermachine alleen in droge ruimtes en in de meegeleverde koffer. Als u vermoedt dat er vloeistof in de machine is gedrongen, de machine niet meer inschakelen. Er bestaat kortsluitingsrisico of het risico een elektrische schok op te lopen. Breng de machine ter controle naar een servicecenter.



Afb. 13

Maak er een gewoonte van de scheermachine als u ze niet gebruikt steeds goed schoongemaakt, geolied en met ontspannen scheersysteem in het bijbehorend koffer op een droge en schone plaats buiten het bereik van kinderen te bewaren.

5 Reparatie

Dit product is ontwikkeld en geassembleerd met behulp van de beste individuele beschikbare componenten. Het is ontworpen voor een lange levensduur en hoge prestaties. Als reserveonderdelen worden gebruikt tijdens de levensduur van dit product zorg ervoor dat het originele onderdelen zijn. Het gebruik van niet originele Heiniger reserveonderdelen kan de prestatie verminderen van dit precisie product en het vervalt elke garantieeis.

5.1 Inleiding

De maatregelen voor het verhelpen van storingen zijn in de kolom «Storingsopheffing» van de storingslijsten vermeld. De op een donkere achtergrond vermelde maatregelen mogen alleen door een bevoegd servicecenter worden uitgevoerd.

Nadere inlichtingen over bevoegde servicecenters vindt u verder onder in het hoofdstuk «Contactadressen».



5.2 Storingslijsten

Bij storingen die niet in deze handleiding zijn vermeld, moet contact met een bevoegd servicecenter worden opgenomen.

Schapenscheerkop

STORING	OORZAAK	STORINGSOPHEFFING
Bovenmes beweegt niet over het gehele loopvlak	Opsluitveer gebroken	Opsluitveer laten vervangen
	Excentriekas en/of kogel en/of zwenkkop afgesleten	Excentriekas en/of kogel en/of zwenkkop laten vervangen
	Lagers zijn ver uitgesleten	Lagers laten vervangen
Bovenmes beweegt niet	Tandwiel Z30 zwart defect (afb. 1, pos. 8)	Tandwiel vervangen
	Transmissie aan het motor-gedeelte defect	Transmissie laten vervangen
	Excentriekas gebroken of krom	Excentriekas laten vervangen
	Kogel ontbreekt	Kogel laten vervangen
Scheerdruk-verstelkop gaat vanzelf los	Borgring ontbreekt (afb. 1, pos. 4)	Borgring vervangen en zo monteren dat de scheerdruk-verstelkop bij het aandraaien gemakkelijk kan worden gedraaid en bij het losdraaien klemt.
	Schroefhuls los	Schroefhuls met "Loctite" of soortgelijk produkt kleven
Er kan niet genoeg druk op het bovenmes worden opgebracht	Opsluitveer is gebroken	Opsluitveer laten vervangen
	Pen-lager ontbreekt (afb. 1, pos. 6)	Pen-lager vervangen
	Pen-lager is uitgesleten (afb. 1, pos. 6)	Pen-lager vervangen
	Zwenkkop is boven afgesleten	Zwenkkop laten vervangen
	Drukvorken zijn versleten (afb. 1, pos. 2)	Drukvorken laten vervangen
Drukvorken vallen eruit	Borgnokken aan opsluitveer gebroken	Opsluitveer laten vervangen
Snijdt slecht	Kamplaat en/of bovenmes zijn stomp	Laten bijslijpen met ca. 20 µm holle snede
	Scheerspanning is te laag	Druk verhogen door de scheerdruk-verstelkop (afb. 3, pos. 1) aan te halen
	Messen zijn niet correct geslepen	Laten bijslijpen met ca. 20 µm holle snede

Schapenscheerkop

STORING	OORZAAK	STORINGSOPHEFFING
Scheert niet	Kamplaat niet correct gemonteerd	Bovenmes t.o.v. kamplaat 1,5 mm terugzetten (afb. 10)
	Kogel ontbreekt (afb. 1, pos. 25)	Kogel laten vervangen
	Tandwiel en/of transmissie (afb. 1, pos. 8) defect	Tandwiel vervangen
		Transmissie laten vervangen
	Scheerkop versleten (afb. 1, pos. 23)	Scheerkop laten nazien
Scheerkop wordt zeer heet	Scheerspanning te hoog	Scheerspanning verminderen en evt. messen laten bijslipen
	Kogel (afb. 1, pos. 25) zonder smeerfilm	Kogel oliën
	Pen-lager (afb. 1, pos. 6) zonder vet	Pen-lager smeren
	Lagers zijn uitgesleten	Lagers laten vervangen

Motorgedeelte

STORING	OORZAAK	STORINGSOPHEFFING
Motor loopt niet	Accu leeg	Accu opladen
	Contactklemmen zijn los (afb. 1, pos. 19)	Machine uitschakelen (schakelaar op 0) en contactklemmen bevestigen
	Brandlucht uit het motorhuis, motor verbrand	Motor laten vervangen
	Schakelaar zonder contact	Schakelaar laten vervangen
	Machine door verkeerd resp. aan de verkeerde polen aangesloten contactklemmen geblokkeerd	Machine door vakcenter laten repareren
Motor loopt zeer langzaam	Accu leeg	Accu opladen
	Verkeerd accu-type	Alleen 12V loodaccu's met minstens 45Ah gebruiken
Looptijd van een acculading te kort en/of motor wordt heet	Scheerspanning te hoog en/of scheermessen zijn stomp	Scheerspanning verminderen (afb. 6) Messen bij laten slijpen
	Messen en scheerkop te weinig geolied	Messen en scheerkop oliën (afb. 4)
	Luchtfilter verstopt	Luchtfilter reinigen of vervangen (afb. 11)
	Lege, verkeerde of te klein gedimensioneerde accu gebruikt	Volledig geladen 12 V loodaccu met minstens 45 Ah gebruiken
	Accu defect	Accu vervangen

6 Milieubescherming en afvalstoffenverwijdering

6.1 Inleiding

Als de scheermessen en de scheermachine niet of niet meer tevredenstellend functioneren en afgedankt worden, is de gebruiker van de machine voor de vakkundige verwijdering van de afvalstoffen verantwoordelijk. Neem daarbij de desbetreffende voorschriften van uw land in acht.

6.2 Materiaalgroepen

Voor het demonteren de machine in een servicecenter of een elektro-zaak afgeven.

Materiaal	te vinden onder pos. in afb. 1a
Rubber	17 / 18
Polyamide	8 / 12 / 13 / 27 / 28
IJzer/staal	1 / 2 / 3 / 4 / 5 / 6 / 7 / 8 / 9 / 10 / 11 / 19 / 20 / 21 / 24 / 25 / 26 / 28 / 29
Koper	11 / 18
Messing	27
Aluminium	23
Andere materialen	11 / 14 / 15 / 19

7 Contactadres

De dealer waarbij u de machine heeft gekocht en de op het garantiebewijs vermelde firma zijn bevoegde servicecenters of verwijzen u naar het dichtstbijzijnde servicecenter in uw regio.

Indholdsfortegnelse

1 Anvendelse efter formålet

- 1.1 Oversigt / betjeningselementer
- 1.2 Anvendelsesformål
- 1.3 Tekniske data
- 1.4 Udstyr

2 Sikkerhedsforskrifter

- 2.1 Generelt
- 2.2 Symboler og advarselshenvisninger
- 2.3 Anvendelse efter formålet
- 2.4 Grundlagene for sikkerheden
 - 2.4.1 Strømforbindelser
 - 2.4.2 Vedligeholdelses- og inspektionspligt
 - 2.4.3 Støjemission / personligt beskyttelsesudstyr
 - 2.4.4 Andre risici
- 2.5 Krav til operatøren

3 Idrifttagning

- 3.1 Kontrol og betjeningshenvisninger
- 3.2 Indstilling af klipningen med klipningstryk-indstillingsknap
- 3.3 Smøring
- 3.4 Tænd / sluk
- 3.5 Driftsforstyrrelser

4 Vedligeholdelse

- 4.1 Rensning
- 4.2 Montering af saksens knive
- 4.3 Efterslibning af saksens knive
- 4.4 Rensning af luffiltret
- 4.5 Udskiftning af saksehovedet (option)
- 4.6 Opbevaring af klippemaskinen

5 Reparationer

- 5.1 Generelt
- 5.2 Liste over fejl

6 Miljøbeskyttelse og bortskaffelse

- 6.1 Generelt
- 6.2 Materialegrupper

7. Kontaktadresser

Illustrationer: sidst i vejledningen

1 Anvendelse efter formålet

1.1 Oversigt / betjeningslementer

De enkelte deles betegnelse



Ill. 1

POS	BESKRIVELSE	TOTAL	POS	BESKRIVELSE	TOTAL
1	Hus Saksehoved XTRA/12V	1x	28	Cylinderskrue M3.5 x 8	4x
2	Sving gaffel XTRA/12V	1x	29	Gearhus VS84/12V sort	1x
3	Hus til fåre klipper XTRA/12V black	1x	30	Tandhjul Z42/12 12V	1x
4	Trykgaffel 2.5" XTRA/12V højre	option	31	Akse VS84/12V	1x
5	Trykgaffel 2.5" XTRA/12V venstre	option	32	Skrue M4 x 12	2x
6	Trykgaffel 3" XTRA/12V venstre	1x	33	Pakning VS84/HANDY/12V	1x
7	Trykgaffel 3" XTRA/12V højre	1x	34	Centeringsflange 12V	1x
8	Holdefjeder XTRA/12V	1x	35	Motor med Tandhjul 12V	1x
9	Tandhjul Z30 XTRA/12V sort	1x	36	Ventilatorhjul 12V	1x
10	Holder til stikben 2.5" XTRA/12V	option	37	T-ledning 1.5mm_ rød med flad stik	1x
11	Holder til stikben 3" XTRA/12V	1x	38	Luftleder køling 12V	1x
12	Escenteraksel XTRA/12V	1x	39	T-ledning 1.5mm_ blå med flad stik	1x
13	Kugle XTRA/12V	1x	40	Motor hus 12V Heiniger gray	1x
14	Sikringsring XTRA/12V	1x	41	Knækbeskyttelsesrør VS84/HANDY/12V USA	1x
15	Gevindbøsning XTRA/12V	1x	42	Nylon snor HANDY/12V	1x
16	Omdrejningstap XTRA/12V XTRA/12V	1x	43	Kabel med klemme 12V	1x
17	Kampladeskrue	2x	44	TÆND/SLUK-kontakt VS84/HANDY/12V	1x
18	Tilspændingsskrue XTRA/12V Heiniger	1x	45	Kabel holder VS84/HANDY/12V USA	1x
19	Kontramøtrik XTRA/12V	1x	46	Cylinderskrue M3.5 x 10	2x
20	Boltleje XTRA/12V	1x	47	Holder til afbryder VS84/HANDY/12V	1x
21	Kugleleje 608-2RS	1x	48	Cylinderskrue M3 x 25	1x
22	Skrue M4 x 28	2x	49	Støvplade VS84/HANDY/12V	1x
23	Skrue M4 x 8	2x	50	Hus TÆND/SLUK-Kontakt nede VS84/HANDY/12V sort	1x
24	Sikringsskive für Welle Ø6	1x	51	Cylinderskrue M3 x 6	4x
25	PH-skrue M4 x 10	2x	52	Filter komplet VS84/HANDY/12V black	1x
26	Kugleleje 608-2Z	1x	53	Kondensator 3.3µF 12V	1x
27	Saksehoved 3" XTRA/12V med kamplade	1x			

1.2 Anvendelsesformål

Klipningsmaskinen er udelukkende beregnet til klipping af får, geder samt lamaer, alpakaer og andre dyr af kamelfamilien. Ved udskiftning af standard-saksehovedet kan anvendelsesområdet udvides til også at dække kvæg og heste.

Andre anvendelsesformål, især anvendelsen af maskinen til mennesker, forbydes udtrykkeligt.

1.3 Tekniske data

Typebetegnelse:	12V-S (Får)
Tilslutningsspænding:	} se typeskiltet på maskinen
Motoreffekt:	
Omdrejningstal:	
Nødvendig sikring:	
Mål (B/H/L):	ca. 80 mm x 95 mm x 310 mm
Vægt uden kabel:	1250 g
Omgivelsestemperatur:	0° C - 40° C
Luffugtighed:	10 % - 90 % (relativ)
Støjemission:	84.3 dB(A) (DIN-45635-1/04.84 + BG-PAS 26)
Acceleration:	10.5 m/sec ² (EN-28662-1/01.93)

1.4 Udstyr

1 klipningsmaskine med saksehoved, 1 par sakseknive, 1 special-skruetrækker, 1 flaske special-smørelie, 1 rensespensel, 1 betjeningsvejledning, 1 kuffert til transport og opbevaring.

Muligheder

- Alternativt saksehoved til udskiftning (til kvæg og heste)
- Diverse sakseknive

2 Sikkerhedsforskrifter

2.1 Generelt

Dette kapitel beskriver de sikkerhedsforskrifter, man ubetinget skal tage hensyn til ved brugen af klipningsmaskinen.

Alle personer, som udfører arbejder på og med maskinen, har pligt til at læse driftsvejledningen.

Denne driftsvejledning skal omhyggeligt opbevares i transportkufferten, så den altid står til rådighed.

2.2 Symboler og advarselshenvisninger

I driftsvejledningen anvendes forskellige symboler. Disse gør opmærksom på mulige farer og angiver tekniske informationer, for hvilke det gælder, at manglende overholdelse medfører personskader og materielle skader eller urentabel brug.

Faresymboler

Advarsel



angiver en muligvis farlig situation. Hvis denne ikke undgås, kan det medføre død og alvorlige kvæstelser.



Forsigtig

angiver en muligvis farlig situation. Hvis denne ikke undgås, kan det medføre lette eller mindre kvæstelser.

Informationssymboler

Henvisning



Henvisning, for hvilken det gælder, at manglende overholdelse kan medføre driftsforstyrrelser eller skader.

Billedhenvisning



Dette symbol med billednummer henviser til den tilsvarende illustration sidst i vejledningen.

2.3 Anvendelse efter formålet

Klipningsmaskinens tiltænkte anvendelsesformål er beskrevet i kapitel 1.2.

For en sikker brug gælder:

Som forpligtende anvendelsesgrænser og kendingsdata gælder angivelserne i kapitel 1.3 "Tekniske data".

Klipning af andre dyrearter, især af farlige som rovdyr og lignende, er ensbetydende med misbrug. Deraf kan der opstå farlige situationer for liv og lemmer.

2.4 Grundlagene for sikkerheden

2.4.1 Strømbindelser

Tilslut altid kun maskinen til ubeskadigede, opladede bly-akkumulatorer. Beskadigede akkumulatorer kan medføre alvorlige ætsninger på grund af udtrædende syre. Defekte el-installationer kan medføre elektrisk stød eller en kortslutning. Bemærk de gældende forskrifter i Deres land.

Sørg for, at kontaktklemmernes polaritet er rigtig, dvs. den røde kontaktklemme skal være forbundet med den positive pol og den sorte kontaktklemme med den negative pol. Forkert tilsluttede klemmer kan beskadige maskinen.

Forvis Dem om, at kontaktklemmerne er fast forbundet med akkumulatorens kontaktpoler, så de ikke kan gå af på grund af, at der trækkes i kablet. Da de gasarter, som kommer ud af akkumulatoren, er meget let antændelige og kan føre til, at akkumulatoren eksploderer, skal maskinens motorkontakt ubetinget være slukket (stilling 0, ill. 2), inden kontaktklemmerne tilsluttes eller fjernes.

Kontaktklemmerne må aldrig fjernes fra akkumulatoren, når der er tændt for maskinen (motoren er i gang).

Vedligeholdelses- og rengøringsarbejder må kun udføres, når kontaktklemmerne er fjernet fra batteriet.

Lad aldrig maskinen ligge uden opsyn med tilsluttede kontaktklemmer. Hold børn væk fra arbejdsområdet og opbevar apparatet utilgængeligt for børn.

2.4.2 Vedligeholdelses- og inspektionspligt

Benyt altid kun klipningsmaskinen i ubeskadiget og forskriftsmæssig tilstand. Hvis der fastslås en defekt på huset eller på el-kablet, skal denne udbedres af et reparations- og serviceværksted.



Ill. 2

2.4.3 Støjemission / personligt beskyttelsesudstyr

Bær høreværn!



Støjemissionen ved arbejdet er normalt 84.3 dB(A). Vi anbefaler, at man altid bærer høreværn under arbejdet.

Bær beskyttelsesbriller og handsker!



For Deres personlige beskyttelses skyld anbefaler vi Dem at bære beskyttelsesbriller og handsker.



Det personlige beskyttelsesudstyr skal stilles til rådighed for brugeren.

2.4.4 Andre risici

Hvis der under brugen skulle vise sig farer og risici, som ikke umiddelbart optræder i forbindelse med klipningen af dyrene, beder vi Dem om at meddele os dette. Dette gælder også ved tekniske mangler, som forårsager farer.

2.5 Krav til operatøren

Den sikre brug af maskinen stiller kun ringe krav til operatøren. Men disse skal dog ubetinget overholdes og opfyldes.

- Operatøren skal have erfaring i omgangen med de dyr, som skal klippes.
- Operatøren skal have læst og forstået driftsvejledningen eller skal være instrueret i betjeningen af en fagmand og gjort opmærksom på farerne.

Det er forbudt for børn at betjene apparatet.

3 Idrifttagning

3.1 Kontrol og betjeningshenvisninger



Fagligt ukorrekt anvendelse af elektriske apparater, især dyreavlsapparater, er forbundet med farer! Derfor bedes De inden idrifttagningen af maskinen overholde følgende forholdsregler til forebyggelse af uheld:

- Bemærk de henvisninger, som er angivet under 2.4.1 (energi-forbindelser).
- Volttallet fra en eller flere parallelkoblede bly-akkumulatorer skal være på 12 V. Ved brugen af maskinen med flere akkumulatorer samtidig må disse aldrig kobles i serie men kun parallelt. I tvivlstilfælde skal De sætte Dem i forbindelse med en fagmand.
- Undgå enhver kontakt med saksens knive, som bevæger sig.
- Sakseknivenes område må heller ikke berøres, når maskinen er slukket, så længe maskinen er tilsluttet til en strømkilde. Ved arbejder på sakseknivene/ saksehovedet skal man altid først afbryde strømtilførslen.
- Undgå kontakt med en maskine, som står i berøring med væsker. Klip aldrig våde dyr. Den væske, som er trængt ind i maskinen, nedsætter den elektriske isolering. Der opstår fare for elektrisk stød eller kortslutning. Maskinen må kun renses tørt med en børste og med rensespenslen.



Ill. 2

- Et el-kabel, som over en længere afstand ligger løst på gulvet, kan sætte sig fast og blive til en fare. Forlæg kablet omhyggeligt og sikkert, inden De påbegynder klipningen. Undgå, at strømkablet får knæk eller kommer i vorden. Dyr må aldrig stå på strømkablet, gå hen over det eller kunne sætte sig fast i det. Undlad at vikle strømkablet omkring maskinen, og hold strømkablet borte fra varme underlag eller genstande. Dette kunne ellers medføre brug og beskadigelser af isoleringen. Kontroller regelmæssigt kablet for beskadigede steder.
- Stil maskinens afbryder på SLUKKET (stilling 0; ill. 2), inden kontaktklemmerne tilsluttes til akkumulatoren eller fjernes fra denne.
- Benyt kun originale knive til saksen. Undlad at benytte beskadigede knive med sløve eller manglende hhv. afbrækkede tænder. Arbejd altid kun med skarpe knive til saksen, som er slebet af et fagværksted.
- Vær opmærksom på fremmedlegemer i pelsen (tråd, træ osv.) og fjern disse, inden De begynder at klippe.
- Bær egnet arbejdstøj. Bær ingen vide, løstsiddende klæder eller smykker. Disse kan komme ind i de roterende maskindele. Det anbefales indtrængende at bære beskyttelsesbriller og høreværn.
- Stik aldrig genstande ind i en af maskinens åbninger.
- Maskinens støj kan forurolige dyrene. Et spark eller dyrets legemsvægt kan forårsage alvorlige kvæstelser. Spænd dyret tilstrækkelig fast, nærm Dem altid dyret forfra og tænd allerede for maskinen indenfor dyrets synsområde.
- Klipningen af dyrene bør kun udføres, når ubeføjede ikke har nogen adgang til stedet for klipningen.
- Klip kun i godt ventilerede rum (støv), aldrig i nærheden af eksplosive genstande eller gasarter.
- Undlad generelt at nedsænke klipperen i væsker, som vand, sæbevand, diesel, benzin osv. Dette kan forårsage alvorlig beskadigelse af mekaniske dele og motor.



Disse sikkerhedshenvisninger skal under alle omstændigheder følges.

3.2 Indstilling af klipningen med klipningstryk-indstillingsknap

Ved idrifttagningen foretager De indstillingen på følgende måde:

Inden klipningen:



Ill. 3/6

Mens maskinen er slukket, skal De forvise Dem om, at medbringerkonusstiftene fra trykgaflen griber præcist ind i overknivens positionshuller (ill. 3, pos. 2). Skru klipningstryk-indstillingshovedet ind indtil den første mærkbare modstand (ill. 3, pos. 1). Drej så klipningstryk-indstillingshovedet endnu 1/4 omdrejning ind.

Tænd for klippingsmaskinen. Løsn klipningstryk-indstillingshovedet (ill. 6), til saksens knive næsten ikke mere har noget tryk (støjniveauet stiger).



Forsigtig! Hvis klipningstryk-indstillingshovedet løsnes for meget, kan overkniven flyve væk og føre til kvæstelser.

Stram nu langsomt klipningstryk-indstillingshovedet, indtil støjniveauet bliver dumpt, og De mærker en modstand ved stramningen af klipningstryk-indstillingshovedet. Drej så klipningstryk-indstillingshovedet 1/4 omdrejning tilbage. Trykket skal være indstillet godt. Begynd at klippe. Hvis klipningen ikke er i orden, skal De efterjustere klippingssspændingen.

Under klipningen:



Klipningssystemet arbejder med et langt lavere presstryk end gængse fåreklipningsmaskiner. Derfor skal man sørge for, at klippingsspændingen ikke er indstillet for højt. Under klipningen skal man fra tid til anden indstille klippingsspændingen ganske let (max. 1/4 omdrejning).

Hvis klipningen påbegyndes med utilstrækkelig klippingsspænding, kan der samle sig hår mellem saksens knive. Derved påvirkes klipningen ved det videre forløb negativt eller gøres endog helt umuligt. Hvis dette er tilfældet, skal saksens knive afmonteres, renses, smøres og monteres på igen som beskrevet under 4.2.

3.3 Smøring

Inden og under klipningen



Ill. 4+8

For at opnå et godt klipningsresultat og for at forøge maskinens og knivenes levetid er det nødvendigt med et tyndt olielag på overkniven og kampladen (ill. 4, pos. 1+3). Også alle andre bevægelige dele i saksehovedet skal være smurt godt. Dryp olie på saksens knive og i de dertil beregnede smørehuller på saksehovedet (ill. 4, pos. 2).

Benyt altid kun vores specialolie eller en paraffin-olie med specifikationen ISO VG 15. Denne olie er giftfri og forårsager ingen irritationer af nogen art hverken af huden eller af slimhinderne. Denne paraffin-olie er efter 21 dage nedbrudt til ca. 20% (CEC-L-33-T-82).



Manglende smøring er den hyppigste årsag til utilfredsstillende klipningsresultater. Utilstrækkelig smøring af saksens knive fører for knivene til opvarmning og en nedsat levetid.

Saksens knive og saksehovedet skal smøres tilstrækkeligt under klipningen (mindst hvert 15. minut), for at disse ikke løber tørre.

3.4 Tænd / sluk

Skydekontakten har to positioner (ill. 2 viser stilling 0).

Stilling **I**: Maskinen er tændt

Stilling **0**: Maskinen er slukket.



Ill. 2



Benyt altid skydekontakten (ill. 2) til at tænde og slukke for maskinen. Kontroller kontaktens position, inden kablet tilsluttes.

3.5 Driftsforstyrrelser

Vedrørende udbedringen af driftsforstyrrelser: se fejllisten i kapitel 5 "Reparationer".

4 Vedligeholdelse



Inden De påbegynder vedligeholdelsesarbejderne, skal De afbryde strømtilførslen; fjern kontaktklemmerne fra akkumulatoren.

Området omkring saksens knive må heller ikke berøres med slukket maskine, så længe maskinen stadig er tilsluttet til en strømkilde. Ved arbejder på saksens knive / saksehovedet kontaktklemmerne skal altid fjernes fra batteriet først.

4.1 Rensning

Rensning af saksehovedet og saksens knive

Når klipningen er afsluttet skal man befri maskinen for olie ved at gnide den med en tør klud og omhyggeligt rense saksehovedet og saksens knive med en tør pensel eller børste. Derefter smøres delene for at undgå dannelsen af rust. Selv de mindste ruststeder på saksens knive påvirker klipningen negativt eller gør den helt umulig.

4.2 Montering af saksens knive



III. 5

Et sakseknivs-par består af en kamplade (ill. 5, pos. 2) og en overkniv (ill. 5, pos. 1). Ved monteringen af knivene skal man sørge for, at de rigtige flader kommer til at ligge mod hinanden. Knivene monteres på følgende måde:



III. 6/7

Løsn klipningstryk-indstillingshovedet (ill. 6) og læg maskinen på et hårdt underlag, så kniv-befæstigelsesskruerne kommer til at ligge opad. Skrueerne løsnes, og begge de gamle sakseknive tages ud.

Forvis Dem om, at de nye sakseknive er rene. Vær især opmærksom på, at de slebne flader er frie for smuds. Ellers kan man heller ikke med de nyslebne knive opnå tilfredsstillende klipningsresultater.

Læg den nye overkniv i trykgafflens medbringerkonus (ill. 8 + ill. 3, pos. 2) og skub den nye kamplade ind mellem de løsnede skruer (ill. 9).

Stram kniv-befæstigelsesskruerne så meget, at De lige kan flytte den nye kamplade til siden endnu med hånden.

Drej så maskinen om, så klipningstryk-indstillingshovedet igen peger opad.



III.
8/9/10

Nu er det vigtigt, at De lægger knivene på hinanden på en sådan måde, at kampladens slebne flade rager ca. 1,5 - 2,0 mm ud over overknivens spidser (ill. 10).

Så snart De har indstillet saksens knive, fikserer De kampladens position og strammer kniv-befæstigelsesskruerne.

Kontroller, om saksens knive er monteret rigtigt, og om trykgafflens medbringerkonusser (ill. 3, pos. 2) befinder sig i de dertil beregnede huller fra overkniven. Stram nu klipningstryk-indstillingshovedet så meget, til overkniven trykkes mod kampladen, og De mærker en let modstand.

4.3 Efterslibning af saksens knive

Arbejd altid kun med skarpe knive, udskift sløve eller defekte knive med manglende tænder. En korrekt efterslibning af saksens knive korrekt kræver, at arbejdet udføres med en special maskine af en fagmand. Sæt Dem i så fald i forbindelse med Deres serviceværksted.



Ill. 11

4.4 Rensning af luftfilteret

Luftfilter-elementet befinder sig på undersiden af maskinens motordel. Til rensningen kan luftfilter-elementet afmonteres fra maskinen. Den regelmæssige rensning af elementet med en tør pensel eller børste er meget vigtig. Sørg derved for, at der ikke trænger fremmedlegemer ind i maskinen, mens luftfilteret bliver rensset.

Maskinen må aldrig benyttes uden luftfilter-element!



Ill. 12

4.5 Udskiftning af saksehovedet (option)

For at udskifte saksehovedet fra "Får" til "Kvæg" eller omvendt, skal De løsne begge skrue på saksehovedet. Tag det ene saksehoved væk og monter det andet på (evt. skal tandhjulet, ill. 1, pos. 8, smøres). Stram begge skrueene igen.

4.6 Opbevaring af klippemaskinen



Opbevar altid kun klippingsmaskinen i tørre rum og i den medleverede kuffert. Ved mistanke om, at der er trængt væske ind i maskinen, må denne ikke tændes igen. Der er fare for et elektrisk stød eller en kortslutning. Overlad klippingsmaskinen til et serviceværksted.



Ill. 13

Gør det til en vane, når klippingsmaskinen ikke er i brug, altid at opbevare den godt rensset, smurt og med slækket klippingsystem i transportkufferten på et tørt og rent sted utilgængeligt for børn.

5 Reparationer

Denne kreaturklipper er blevet udviklet og samlet med de bedste tilgængelige komponenter. Den er designet til at give lang levetid og høj ydeevne. Hvis der bliver brug for reservedele skal du sikre, at det er originale dele. Manglende brug af originale reservedele kan reducere effektiviteten af denne præcision produkt og vil annullere eventuelle garantikrav. Kontakt altid et autoriseret serviceværksted.

5.1 Generelt

Forholdsregler til udbedring af driftsforstyrrelser er markeret i kolonnen "Udbedring" i listen over fejl. Henvisningerne til udbedringen på mørk baggrund må kun udføres af et autoriseret serviceværksted.

Informationer vedrørende autoriserede serviceværksteder finder De nedenfor i kapitlet "Kontaktadresser".



5.2 Liste over fejl

Ved driftsforstyrrelser, som ikke er angivet i denne vejledning, skal man sætte sig i forbindelse med et autoriseret serviceværksted.

Saksehoved til får

FEJL	ÅRSAG	UDBEDRING
Overkniven bevæger sig ikke over hele løbefladeren	Holdefjedren er brækket	Lad holdefjedren udskifte
	Ekscenterakslen og/eller drejehovedet er slappe	Lad ekscenterakslen og/eller kuglen og/eller drejehovedet udskifte
	Lejerne er meget slidte	Lad lejerne udskifte
Overkniven bevæger sig ikke	Tandhjulet Z30 sort er defekt (ill. 1, pos. 8)	Udskift tandhjulet
	Mellemakslen på motordelen er defekt	Lad mellemakslen udskifte
	Ekscenterakslen er brækket eller bøjet	Lad ekscenterakslen udskifte
	Kuglen mangler	Lad kuglen erstatte
Klipningstryk-indstillingshovedet løsner sig af sig selv	Sikringsringen mangler (ill. 1, pos. 4)	Udskift sikringsringen og monter den sådan, at klipningstryk-indstillingshovedet ved stramning let lader sig dreje og klemmer fast, når man løsner
	Gevindbøsningen sidder løst	Klæb gevindbøsningen med Loctite eller lignende produkt
Der kan ikke tilføres tilstrækkeligt tryk på overkniven	Holdefjedren er brækket	Lad holdefjedren udskifte
	Boltlejet mangler (ill. 1, pos. 6)	Udskift boltlejet
	Boltlejet er slidt (ill. 1, pos. 6)	Udskift boltlejet
	Drejehovedet er slidt foroven	Lad drejehovedet udskifte
	Trykgaflerne er slidt (ill. 1, pos. 2)	Lad trykgaflerne udskifte
Trykgaflerne falder ud	Sikringsknasten ved holdefjedren er brækket	Lad holdefjedren udskifte
Skærer dårligt	Kamblade og/eller overkniven er sløve	Lad den/dem slibe efter med ca. 20 µm hulslibning
	Klipningsspændingen er for lav	Forøg trykket ved at stramme klipningstryk-indstillingshovedet (ill. 3, pos. 1)
	Knivene er ikke slebet rigtigt	Lad den/dem slibe efter med ca. 20 µm hulslibning

Saksehoved til får

FEJL	ÅRSAG	UDBEDRING
Skærer ikke	Kampladen er ikke monteret rigtigt	Flyt overkniven 1,5 mm tilbage i forhold til kampladen (ill. 10)
	Kuglen mangler (ill. 1, pos. 25)	Lad kuglen erstatte
	Tandhjulet og/eller mellemakslen (ill. 1, pos. 8) er defekt	Udskift tandhjulet
		Lad mellemakslen udskifte
	Saksehovedet er slidt (ill. 1, pos. 23)	Lad saksehovedet justere
Saksehovedet bliver meget varmt	Klipningsspændingen er for høj	Nedsæt klipningsspændingen og lad evt. knivene slibe efter
	Kuglen (ill. 1, pos. 25) er uden smørefilmag	Smør kuglen
	Boltlejet (ill. 1, pos. 6) er uden fedtstof	Indfedt boltlejet
	Lejerne er slidt	Lad lejerne udskifte

Motordel

FEJL	ÅRSAG	UDBEDRING
Motoren kører ikke	Akkumulatoren er tom	Oplad akkumulatoren
	Kontakt клемmerne sidder løst (ill. 1, pos. 19)	Sluk for maskinen (kontakten på 0) og fastgør kontaktklemmerne
	Brændt lugt fra motorhuset. Motoren er brændt	Lad motoren udskifte
	Afbryderen har ingen kontakt	Lad afbryderen udskifte
	Maskinen er blokeret på grund af, at kontaktklemmerne er tilsluttet forkert hhv. har forkerte poler	Lad maskinen instille på et fagværksted
Motoren kører meget langsomt	Akkumulatoren er tom	Oplad akkumulatoren
	Forkert akkumulator-type	Benyt kun 12 V bly-akkumulatører med min. 45 Ah
Akkumulatorens opladning holder for kort og/eller motoren bliver varm	Klipningsspændingen er for høj og/eller saksens knive er sløve	Nedsæt klipningsspændingen (ill. 6)
		Lad knivene slibe efter
	Knivene og klipningshovedet er ikke smurt nok	Smør knivene og klipningshovedet (ill. 4)
	Luffiltret er forstoppet	Rens eller udskift luffiltret
	Der er brugt en nedslidt eller for småt dimensioneret akkumulator	Benyt en fuldt opladet 12 V bly-akkumulatører med min. 45 Ah
Akkumulatoren er defekt	Udskift akkumulatoren	

6 Miljøbeskyttelse og bortskaffelse

6.1 Generelt

Det påhviler ejeren at bortskaffe saksens knive og klipningsmaskinen korrekt, når de ikke længere er funktionsdygtige. Bemærk venligst de gældende forskrifter i Deres land.

6.2 Materialegrupper

Til afmontering af maskinen bedes De aflevere den til et serviceværksted eller til det nærmeste elektro-fagværksted.

Materiale	indeholdt i pos. fra ill. 1a
Gummi	17 / 18
Polyamid	8 / 12 / 13 / 27 / 28
Jern/stål	1 / 2 / 3 / 4 / 5 / 6 / 7 / 8 / 9 / 10 / 11 / 19 / 20 / 21 / 24 / 25 / 26 / 28 / 29
Kobber	11 / 18
Messing	27
Aluminium	23
Andre stoffer	11 / 14 / 15 / 19

7 Kontaktadresser

Deres forhandler eller det firma, som er angivet på garantisedlen, er autoriserede serviceværksteder eller kan henvise Dem til det nærmeste serviceværksted på Deres egn.

Innehåll

1 Ändamålsenlig användning

- 1.1 Totalbild/ manöverdon
- 1.2 Användningsområde
- 1.3 Teknisk data
- 1.4 Utrustning

2. Säkerhetskrav

- 2.1 Inledning
- 2.2 Symboler och varningsupplysningar
- 2.3 Ändamålsenlig användning
- 2.4 Säkerhetsregler
 - 2.4.1 Energiförbindelser
 - 2.4.2 Underhålls- och inspektionskrav
 - 2.4.3 Ljudnivå/personlig skyddsutrustning
 - 2.4.4 Övriga risker
- 2.5 Krav på användaren

3 Drift

- 3.1 Kontrollpunkter och användarinformation
- 3.2 Knivinställning med klipstryck-regleringsknapp
- 3.3 Smörjning
- 3.4 Att sätta på/stänga av
- 3.5 Störningar

4 Underhåll

- 4.1 Rengöring
- 4.2 Skärens montering
- 4.3 Skärens efterslipning
- 4.4 Luftfilterns rengöring
- 4.5 Byte av klipp huvud
- 4.6 Klippmaskinens förvaring

5 Reparationer

- 5.1 Inledning
- 5.2 Störningsförteckning

6 Miljöskydd och Avfallshantering

- 6.1 Inledning
- 6.2 Materialgrupper

7 Kontaktadresser

Fårklippmaskin

1 Ändamålsenlig användning

1.1 Totalbild/Manöverdon

Detaljernas namn



Bild 1

POS	Beskrivning	TOTALT	POS	Beskrivning	TOTALT
1	Hylsa klipphuvud XTRA/12V	1x	28	Cylindriskskruv M3.5 x 8	4x
2	Svängarm XTRA/12V	1x	29	Hus växellåda VS84/12V svart	1x
3	Skydd klipphuvud XTRA/12V black	1x	30	Kuggghjul Z42/12 12V	1x
4	Tryckgaffel 2.5" XTRA/12V höger	option	31	Axel VS84/12V	1x
5	Tryckgaffel 2.5" XTRA/12V vänster	option	32	Försänkt skruv M4 x 12	2x
6	Tryckgaffel 3" XTRA/12V vänster	1x	33	Tätning VS84/HANDY/12V	1x
7	Tryckgaffel 3" XTRA/12V höger	1x	34	Centrerings fläns 12V	1x
8	Låsfjäder XTRA/12V	1x	35	Motor med Kuggghjul 12V	1x
9	Kuggghjul Z30 XTRA/12V svart	1x	36	Fläkthjul 12V	1x
10	Fästplatta 2.5" XTRA/12V	option	37	T-kabel 1.5mm_ röd med platt anslutning	1x
11	Fästplatta 3" XTRA/12V	1x	38	Luftflödesguide 12V	1x
12	Excenteraxel XTRA/12V	1x	39	T-kabel 1.5mm_ blå med platt anslutning	1x
13	Kula XTRA/12V	1x	40	Motor hölje 12V Heiniger grå	1x
14	Låsring XTRA/12V	1x	41	Kabelmanschett VS84/HANDY/12V USA	1x
15	Gängbussning XTRA/12V	1x	42	Kabel hållare HANDY/12V	1x
16	Centrerings pigg XTRA/12V XTRA/12V	1x	43	Kabel med klämma 12V	1x
17	Kamplatteskruv	2x	44	Kontakt VS84/HANDY/12V	1x
18	Tryckregleringsskruv XTRA/12V Heiniger	1x	45	Kabelklämma VS84/HANDY/12V USA	1x
19	Låsmutter XTRA/12V	1x	46	Cylindriskskruv M3.5 x 10	2x
20	Bultlager XTRA/12V	1x	47	Klämma VS84/HANDY/12V	1x
21	Kullager 608-2RS	1x	48	Cylindriskskruv M3 x 25	1x
22	Spännnskruv M4 x 28	2x	49	Dammskydd VS84/HANDY/12V	1x
23	Försänkt skruv M4 x 8	2x	50	Kontaktkäpa under VS84/HANDY/12V svart	1x
24	Låsbricka för axel Ø6	1x	51	Cylindriskskruv M3 x 6	4x
25	PH-skruv M4 x 10	2x	52	Filter komplett VS84/HANDY/12V svart	1x
26	Kullager 608-2Z	1x	53	Kondensator 3.3µF 12V	1x
27	Klipphuvud 3" XTRA/12V med kamplatta	1x			

1.2 Användningsområde

Klippmaskinen är utslutande avsedd för klippning av får, getter samt lamas, alpakas och andra kameldjur. Genom byte av standard-klipphuvudet kan användningsområdet även utökas på nötkreaturer och hästar.

Det är absolut förbjudet att använda maskinen för andra ändamål, i synnerhet får maskinen ej användas hos människor.

1.3 Teknisk data

Typbeteckning:	12V-S (får)
Anslutningsspänning:	} se typskylt på maskinen
Motoreffekt:	
Varvtal:	
nödvändig säkring:	
Dimensioner (B/H/L):	ca 80 mm x 95 mm x 310 mm
Vikt utan kablar:	1250 g
max. omgivningstemperatur:	0° C - 40° C
max. luftfuktighet:	10 % - 90 % (relativ)
Ljudnivå:	84.3 dB(A) (DIN-45635-1/04.84 + BG-PAS 26)
Acceleration:	10.5 m/sec ² (EN-28662-1/01.93)

1.4 Utrustning

1 Klippmaskin med klipp huvud, 1 par skär, 1 specialskruvmejsel, 1 flaska special-smörjolja, 1 rengöringspensel, 1 bruksanvisning, 1 väska för transport och förvaring.

Optioner:

- Alternativt klipp huvud för byte (för nötkreaturer och hästar)
- Diversa skär

2 Säkerhetskrav

2.1 Inledning

Detta kapitel beskriver säkerhetskraven som absolut måste iakttas när klippmaskinen används.

Alla personer som genomför arbeten med maskinen är förpliktade att läsa bruksanvisningen.

Bruksanvisningen skall, så att den alltid finns till hands, omsorgsfullt förvaras i förvaringsväskan.

2.2. Symboler och Varningsupplysning

I bruksanvisningen används olika symboler. Dessa hänvisar till möjliga risker eller signaler teknisk information. Om denna information inte iakttas kan detta leda till person- eller materialskador eller en oekonomisk drift.

Symbol för fara



Varning

hänvisar till en möjligtvis farlig situation. Om den ej kan undvikas kan död eller svåra skador inträffa.



Se upp

hänvisar till en möjligtvis farlig situation. Om den ej kan undvikas kan lätta eller ringa skador inträffa.

Symbol för information



OBS!

OBS! Om denna information ej iaktas kan driftstörningar eller skador uppstå.



Bildhänvisning

Denna symbol med ett bildnummer hänvisar till motsvarande bild som finns i slutet av bruksanvisningen.

2.3 Ändamålsenlig användning

Klippmaskinens ändamålsenliga användning finns beskriven i kapitel 1.2.

För en säker användning gäller följande:

Som obligatoriska användningsgränser och specifikation gäller uppgifterna i kapitel 1.3 "Teknisk data".

Klippning av andra djurarter, särskilt av farliga som t.ex. rovdjur e.d., motsvarar ett missbruk. En sådan användning kan leda till farliga situationer för liv och lem.

2.4 Säkerhetsregler

2.4.1 Energi-förbindelser



Koppla maskinen endast till oskadade, uppladdade blyackumulatörer. Skadade ackumulatörer kan p.g.a. utträdande syra förorsaka svåra frätningar. Defekta elektroinstallationer kan leda till en elektrisk stöt eller till en kortslutning. Lakta gällande lokala bestämmelser.

Kontrollera att kontaktklämmorna uppvisar rätt polaritet, dvs. den röda kontaktklämman måste anslutas till den positiva polen och den svarta kontaktklämman måste anslutas till den negativa polen. Felaktigt anslutna klämmor kan skada maskinen.

Kontrollera att kontaktklämmorna är fast kopplade till ackumulatörens kontaktpoler och inte kan glida av om man drar i kabeln. Eftersom de ur ackumulatörerna utträdande gaserna är mycket lätt antändbara och kan leda till ackumulatörens explosion, måste maskinens motorbrytare absolut stängas av (position 0, bild 2) innan kontaktklämmorna ansluts eller avlägsnas.



Bild 2

Kontaktklämmorna får aldrig avlägsnas från ackumulatören när maskinen är påsatt (motorn är i gång).

Underhålls- och rengöringsarbeten får bara genomföras när kontaktklämmorna är borttagna från batteriet.

Låt aldrig maskinen ligga utan tillsyn när kontaktklämmorna är anslutna. Se till att barn inte uppehåller sig i arbetsområdet och förvara apparaten utom räckhåll för barn.

2.4.2 Underhålls- och inspektionskrav

Använd klippmaskinen endast när den är oskadad och fungerar på föreskrivet sätt. Om en defekt upptäcks vid kåpan eller vid den elektriska kabeln skall en reparationsverkstad och kundtjänst avlägsna detta fel.

2.4.3 Ljudnivå/Personlig skyddsutrustning

Använd hörselskydd!



Ljudnivån under arbetet uppgår vanligtvis till 84.3 dB(A). Vi rekommenderar att använda hörselskydd under pågående arbete.

Använd skyddsglasögon och handskar!



För ditt personliga skydd rekommenderar vi att du bär skyddsglasögon och handskar.



Den personliga skyddsutrustningen skall användaren tillhandahålla.

2.4.4 Övriga risker

Skulle det visa sig att det finns faror och risker i företaget, som inte omedelbart uppstår när djuren klipps, ber vi dig att meddela oss detta. Detta gäller även vid tekniska brister som orsakar faror.

2.5 Krav på användaren

Maskinens säkra användning ställer endast få krav på användaren. Dessa måste emellertid absolut iakttas och uppfyllas.

- Användaren har erfarenhet i umgänget med de djur som skall klippas.
- Användaren har läst och förstått bruksanvisningen eller har genom en fackperson informerats om användningen och fått information om riskerna.

Barn får inte använda apparaten.

3 Drift

3.1 Kontrollpunkter och användarinformation



Den icke fackmässiga användningen av elektriska apparater, särskilt inom djuruppfödningen, är kopplad till faror! Lakta därför följande olycksfallförebyggande åtgärder innan du tar maskinen i drift:

- Lakta de under punkt 2.4.1 (energi-förbindelse) nämnda upplysningarna.
- Volttalet hos en eller flera parallellt anslutna blyackumulatorer måste vara 12 V. När maskinen är i drift vid flera ackumulatorer får dessa inte kopplas i serie utan parallellt. Om du är tveksam kontakta en expert.
- Undvik all kontakt med skär som är i rörelse.
- Rör heller inte skärens område när maskinen är avstängd så länge maskinen fortfarande är ansluten till strömkällan. Innan arbeten skall genomföras vid skären/klipp huvudet skall alltid först strömförsörjningen avbrytas.
- Undvik kontakt med en maskin som är i kontakt med vätska. Klipp aldrig blöta djur. Den i maskinen inträngda vätskan reducerar den elektriska isoleringen. Det finns då risk för en elektrisk stöt eller kortslutning. Rengör maskinen endast torrt med en borste och rengöringspense.



Bild 2

- Löst liggande strömkabel kan fastna i något och utgöra en fara. Placera därför kabeln noggrant och säkert innan du börjar med klippningen. Undvik att strömkabeln böjs eller trasslar till sig. Djur skall ej stå på, gå över eller fastna i strömkabeln. Vira aldrig strömkabeln runt maskinen och se till att strömkabeln ej kommer i kontakt med heta underlag och föremål. Detta kan leda till brott och isoleringsskador. Kontrollera kabeln regelbundet så att det ej finns några skador.
- Ställ maskinens brytare på AV (position C, bild 2) innan du ansluter kontaktklämmorna vid ackumulatorn eller avlägsna dessa.
- Använd endast originalklippknivar. Använd inga skadade klippknivar som är trubbiga eller saknar tändar resp där tändarna är avbrutna. Arbeta bara med skarpa genom en auktoriserad verkstad slipade klippknivar.
- Kontrollera att det inte finns några föremål i djurets hår (taggtråd, trä osv.) och avlägsna dessa innan du börjar med klippningen.
- Klä dig i lämpliga arbetskläder. Ha inte på dig vida, löst sittande kläder eller smycken. Dessa kan fastna i maskinens rörliga delar. Det är starkt rekommenderat att bära skyddsglasögon och hörselskydd.
- Stoppa aldrig in ett föremål i maskinens öppning.
- Maskinens ljud kan oroa djuren. Ett spark eller djurets kroppsvikt kan leda till avsevärda skador. Fixera djuret tillräckligt, närma dig djuret framifrån och sätt på maskinen redan inom synhåll för djuret.
- Djuren skall bara klippas när obehöriga ej äger tillträda till klippningsområdet.
- Klippningen får endast ske i bra ventilerade utrymmen (damm) och aldrig i närhet av explosiva föremål eller gaser.
- Doppa aldrig ner klippern eller klipphuvudet i vätska, som vatten, såpvatten, diesel, olja. Det kan allvarligt skada mekaniken och motorn.



Dessa säkerhetskrav måste alltid iakttas.

3.2 Knivinställning med klipstryck-regleringsknapp

Innan apparaten tas i drift sker inställningen på följande sätt:

Före klippningen



Bild 3/6

Vid avstängd maskin: Säkerställ att medbringarens koniska stift i tryckgaffeln exakt griper in i överskär positionshål (bild 3, pos 2) Vrid tillbaka klipstryck-regleringsknappen till det första känbara motståndet (bild 3 pos 1). Sedan skall klipstryck-regleringsknappen vridas tillbaka med ett ytterligare 1/4 varv.

Ta klippmaskinen i drift. Lossa klipstryck-regleringsknappen (bild 6) tills skären nästan inte längre har något anliggningsstryck (ljudnivå)



OBS! Om klipstryck-regleringsknappen lossas för mycket kan överskär flyga iväg och leda till skador.

Dra nu långsamt åt klipstryck-regleringsknappen tills ljudet blir dovt och du märker ett motstånd när du drar åt klipstryck-regleringsknappen. Vrid tillbaka klipstryck-regleringsknappen med 1/4 varv. Trycket borde vara bra inställt. Börja med klippningen. Om klippningen fortfarande inte är bra måste du reglera klippspänningen lite till.



Under klippningen:

Klippsystemet arbetar med ett mycket lägre anläggningstryck än traditionella Färklippmaskinen. Därför bör iakttagas att klippspänningen inte ställs in för högt. Under klippningen skall klippspänningen justeras då och då lätt (max 1/4 varv).

Om klippningen påbörjas med otillräckligt åtdragen klipstryck-regleringsknapp, kan hår samlas mellan skären. Detta påverkar klippningens fortsatta förlopp på ett negativt sätt eller gör den t.o.m. omöjlig. Om detta sker måste skären demonteras, rengöras, smörjas och monteras på nytt enligt beskrivningen under 4.2.

3.3 Smörjning

Före, under och efter klippningen



Bild 4+8

För att uppnå en bra klippning och för att höja maskinens och skärens livstid är ett tunt oljeskikt på på överskär och kamplattan (bild 4, pos 1+3) absolut nödvändigt. Även alla andra rörliga delar i klipp huvudet måste oljas noggrant. Droppa olja på skären och i de för detta avsedda smörjningshålén på klipp huvudet (bild 4, pos. 2).

Använd endast specialolja eller en parafin-olja med specifikationen ISO VG 15. Denna olja är giftklassfri och orsakar varken på hud eller på slemhinnor några irritationer. Denna parafinolja är efter 21 dagar nedbruten till ca 20 % (CEC-L-33-T-82).



En bristfällig smörjning är oftast orsaken till en otillfredsställande klippning. Skärens bristfälliga smörjning leder till skärens uppvärmning och en reducerad livslängd.

Under klippningen skall skärens och klipp huvudet oljas i tillräcklig omfattning (åtminstone var 15 minut) så att dessa inte torrlöper. (Se även 4.6 "Klippmaskinens förvaring").

3.4 Att sätta på/stänga av



Bild 2

Skjutbrytaren har två positioner (bild 2 visar position 0)

Position **I**: Maskinen är påsatt

Position **O**: Maskinen är avstängd



Använd alltid skjutbrytaren (bild 2) för att sätta på och stänga av maskinen. Kontrollera brytarens position innan du sätter in kontakten.

3.5 Störningar

För att åtgärda störningar se störningsförteckningen i kapitel 5 "Reparationer".

4 Underhållsarbeten



Avbryt energitillförseln innan du börjar med underhållsarbeten; avlägsna kontaktklämmorna från ackumulatören.

Skärens område får även vid avstängd maskin inte beröras om maskinen fortfarande är ansluten till strömkällan. När arbeten skall genomföras vid skären/klipphuvudet avlägsna alltid först kontaktklämmorna från batteriet.

4.1 Rengöring

Klipphuvudets och skären rengöring

När klippningen är klar skall maskinen torkas rent med en torr trasa för att avlägsna olja och klipphuvudet och skären skall noggrant rengöras med en torr pensel eller borste. Därefter skall delarna oljas för att undvika rostbildning. Redan små rostfläckar på skären kan påverka klippningen eller göra den helt omöjlig.

4.2 Skärens montering



Bild 5

Ett par skären består av av en kamplatta (bild 5, pos 2) och en överskär (bild 5, pos 1). Vid skärens montering bör iaktas att de rätta ytorna ligger på varandra. Skären monteras enligt följande:



Bild 6/7

Lossa klipstryck-regleringsskruv (bild 6) och lägg maskinen på ett hårt underlag så att skärens fastsättningskruvar hamnar uppe. Lossa skruvarna och ta bort de två gamla klippknivarna.

Kontrollera att de nya skären är rena. Du bör särskilt kontrollera att det inte finns någon smuts på de slipade ytorna. Annars uppnås även med nyslipade skären ingen tillfredsställande klippning.

Lägg den nya överskären i tryckgaffelns medbringarkägel (bild 8 + bild 3, pos 2) och skjut in den nya kamplattan mellan de lossade skruvarna (bild 9)

Dra nu åt kniv-fastsättningskruvarna precis så mycket tills den nya kamplattan fortfarande kan skjutas åt sidan för hand.

Vänd nu på maskinen så att klipstryck-regleringsknappen åter visar uppåt.



Bild
8/9/10

Det är viktigt att du lägger skären på varandra så att underskären kamplatta sticker ut ca. 1,5 - 2,0 mm ovanför överskären spets (bild 10).

När du har ställt in skären fixeras kamplatta position och skär-fastsättningskruvarna dras åt. Kontrollera att skären är riktigt monterade och att tryckgaffelns medbringarkägel (bild 3 pos 2) finns i de därför avsedda hålen i överskären. Dra nu åt klipstryck-regleringsknappen tills överskären trycks ner på kamplattan och du känner ett lätt motstånd.

4.3 Skärens efterslipning

Arbeta alltid endast med skarpa skären, ersätt trubbiga eller bristfälliga skären där tänder saknas. Skärens korrekta efterslipning är endast möjlig med hjälp av specialmaskiner och skall genomföras av en expert. Ta då kontakt med vår serviceorganisation eller återförsäljare.

4.4 Luftfilterns rengöring



Bild 11

Lufffilter-enheten är placerad på undersidan av maskinens motordelar. För rengöring kan lufffilter-enheten avlägsnas från maskinen. Det är absolut nödvändigt att regelbundet rengöra enheten med en torr pensel eller borste. Se till att inga främmande föremål hamnar i maskinen under lufffilterns rengöring.

Maskinen får aldrig användas utan lufffilterenhet.

4.5 Byte av klipp huvud (option)



Bild 12

För att byta klipp huvudet från "får" till "boskap" eller omvänt lossas båda skruvarna vid klipp huvudet. Avlägsna klipp huvudet och montera det andra (smörj ev. kugghjulet bild 1, pos 8). Dra åt skruvarna igen.

4.6 Klippmaskinens förvaring



Förvara klippmaskinen bara i torra utrymmen och i väskan som ingår i leveransen. Om du misstänker att vätska har hamnat i maskinen får den inte sättas på. Det finns då risk för att få en elektrisk stöt eller en kortslutning. Lämna in klippmaskinen hos vår serviceman eller återförsäljare.



Bild 13

Gör det till en vana att mellan användningarna noggrant rengöra och smörja maskinen samt att förvara maskinens klippsystem utom räckhåll för barn på en torr och säker plats.

5 Reparationer

Denna elektriska klipper har utvecklats och tillverkats av bästa tillgängliga komponenter. Den är utvecklad till att ge lång livslängd och hög prestanda. Om reservdelar skall bytas säkerställ att delarna är originaldelar. Om inte originaldelar används på denna precisionsprodukt kan prestanda försämrats och eventuella garantikrav kommer inte att uppfyllas. Kontakta alltid en auktoriserad serviceverkstad.

5.1 Inledning

Åtgärderna för att avlägsna störningar är markerade i kolumnen "åtgärder" i störningsförteckningarna. Åtgärder på mörk grund får bara genomföras av ackrediterad kundtjänst.

Information angående ackrediterade kundtjänster finns längre ner i kapitlet "kontaktdresser".



5.2 Störningsförteckning

Vid störningar som inte behandlas inom denna handbok skall en ackrediterad kundtjänst kontaktas.

Färklipningsmaskin

STÖRNING	ORSAK	ÅTGÄRD
Överskären rör sig inte över hela ytan	Låsfjädern är bruten	Se till att låsfjädern ersätts
	Excenteraxeln och/eller kulan och/eller svänghuvudet är slitna	Se till att excenteraxeln och/eller kulan och/eller svänghuvudet ersätts
	Lagren är starkt slitna	Ersätt lagren
Den övre kniven rör sig inte	Kuggghjul Z30 svart defekt (bild 1, pos 8)	Ersätt kuggghjul
	Mellanaxel vid motorn defekt	Ersätt mellanaxeln
	Excenteraxeln bruten eller böjd	Ersätt excenteraxeln
	Kulan saknas	Ersätt kulan
Klippptryckregleringsknapp lossas självständigt Under- och överskär	Låsring saknas (bild 1, pos 4)	Ersätt låsringen och montera så att klippptryck-regleringsknappen kan vridas lätt och lossas vid tillslag
	Gängbussningarna sitter löst	Klistra fast gängbussningarna med "Loctite" eller ngn dylik produkt
Inget tillräckligt tryck kan överföras till överskären	Låsfjädern är bruten	Se till att låsfjädern ersätts
	Bultlagret saknas (bild 1, pos 6)	Ersätt bultlagret
	Bultlagret är slitet (bild 1, pos 6)	Ersätt bultlagret
	Svänghuvudet är brutet ovan	Se till att svänghuvudet ersätts
	Tryckgafflarna är slitna (bild 1 pos 2)	Ersätt tryckgafflarna
Tryckgafflarna ramlar ut	Säkringsnockarna vid låsfjädern är brutna	Se till att låsfjäderna ersätts
Klipper dåligt	Kamplattan och överskär är trubbiga	Se till att de efterslipas ca 20 µm skålslipning
	Klippspänningen är för låg	Höj trycket genom att vrida åt klippptryck-regleringsknappen (bild 3, pos 1)
	Knivarna är inte riktigt slipade	Se till att de efterslipas ca 20 µm skålslipning

Färklipningsmaskin

STÖRNING	ORSAK	ÅTGÄRD
Klipper inte	Kamplattan är inte riktigt monterad	Sätt tillbaka överkniven med 1,5 mm (bild 10)
	Kulan saknas (bild 1, pos 25)	Ersätt kulan.
	Kugghjulet och/eller mellanaxeln (bild 1, pos 8) defekt	Ersätt kugghjulet Ersätt mellanaxeln
	Klipphuvudet är slitet (bild 1, pos 23)	Se till att klipphuvudet revideras
Klipphuvudet blir mycket hett	Klippspänningen är för hög	Reducera klippspänningen och låt ev. knivarna efterslipas
	Kulan (bild 1, pos 25) har inget oljeskikt	Smörj kulan
	Bulltagren (bild 1, pos 6) utan fett	Smörj bulltagren
	Slitna lager	Ersätt lagren

Motordel

STÖRNING	ORSAK	ÅTGÄRD
Motorn går ej	Akkumulator tom	Ladda ackumulatorn
	Kontaktklämmorna har lossnat (bild 1, pos 19)	Stäng av maskinen (brytare på 0) och sätt fast kontaktklämmorna
	Brandlukt från motorkåpan, motorn brinner	Se till att motorn ersätts
	Brytare utan kontakt	Se till att brytaren ersätts
	Maskinen är blockerad p.g.a. felanslutna eller felpolade kontaktklämmor	Låt en verkstad reparera maskinen
Motorn går mycket långsamt	Akkumulatorn är tom	Ladda ackumulatorn
	Felaktig ackumulatortyp	Använd endast 12 V blyackumulatörer med minst 45 Ah
En ackumulatorladdnings löptid är för kort och/eller motorn blir het	Klippspänningen är för hög och/eller skären är trubbiga	Reducera klippspänningen (bild 6)
		Se till att knivarna efterslipas
	Knivar och klipphuvud är inte tillräckligt smorda	Smörj knivar och klipphuvud (bild 4)
	Tilltäppt luftfilter	Rengör eller ersätt luftfiltern (bild 11)
	En tom, felaktig eller ackumulator med för små dimensioner har använts	Använd fullständig laddad 12 V blyackumulator med minst 45 Ah
Akkumulator defekt	Ersätt ackumulator	

6 Miljöskydd och avfallshantering

6.1 Inledning

Användaren ansvarar för klippknivarnas och klippmaskinens korrekta hantering när de inte längre är funktionsdugliga. Iaktta de regler som gäller i ditt land.

6.2 Materialgrupper

För maskinens demontering skall detta lämnas till vår serviceman eller återförsäljare.



Bild 1

Material	enligt numrering ur bild 1a
Gummi	17 / 18
Polyamid	8 / 12 / 13 / 27 / 28
Järn/stål	1 / 2 / 3 / 4 / 5 / 6 / 7 / 8 / 9 / 10 / 11 / 19 / 20 / 21 / 24 / 25 / 26 / 28 / 29
Koppar	11 / 18
Messing	27
Aluminium	23
Annat material	11 / 14 / 15 / 19

7 Kontaktadresser

Affären där du köpte maskinen eller det på garantisedeln nämnda företaget tillhör den auktoriserade kundtjänsten eller kan rekommendera en kundtjänst i ditt område.

Innholdsfortegnelse

1 Bestemt bruk

- 1.1 Helhetsoversikt / betjeningselementer
- 1.2 Bruk
- 1.3 Tekniske data
- 1.4 Utstyr

2 Sikkerhetsforskrifter

- 2.1 Innledning
- 2.2 Symboler og advarselshenvisninger
- 2.3 Bestemt bruk
- 2.4 Grunnlag for sikkerhet
 - 2.4.1 Energiforbindelser
 - 2.4.2 Vedlikeholds- og inspeksjonsplikt
 - 2.4.3 Støyemisjon / personlig beskyttelsesutstyr
 - 2.4.4 Restfare
- 2.5 Krav til brukeren

3 Ibruktaking

- 3.1 Kontroller og betjeningshenvisninger
- 3.2 Knivinnstilling med skjæretrykk-innstillingshode
- 3.3 Smøring
- 3.4 På-/avslåing
- 3.5 Feil

4 Vedlikehold

- 4.1 Rengjøring
- 4.2 Montering av skjæreknivene
- 4.3 Ettersliping av skjæreknivene
- 4.4 Rengjøring av luftfilteret
- 4.5 Skifting av skjærehodet (opsjon)
- 4.6 Oppbevaring av skjæremaskinen

5 Reparasjon

- 5.1 Innledning
- 5.2 Feilliste

6 Miljøvern og bortskaffing

- 6.1 Innledning
- 6.2 Materialgrupper

7 Kontaktadresser

Bilder: på slutten av anvisningen

1 Bestemt bruk

1.1 Helhetsoversikt / betjeningselementer

Benevnelse av de enkelte delene



Bilde 1

POS	BESKRIVELSE	ANTALL	POS	BESKRIVELSE	ANTALL
1	Hølje Klippehode XTRA/12V	1x	28	Sylinderskrue M3.5 x 8	4x
2	Gaffel XTRA/12V	1x	29	Gearhus VS84/12V svart	1x
3	Deksel Klippehode XTRA/12V svart	1x	30	Tannhjul Z42/12 12V	1x
4	Kyllingfot 2.5" XTRA/12V høyre	*	31	Aksel VS84/12V	1x
5	Kyllingfot 2.5" XTRA/12V venstre	*	32	Senkehodeskrue M4 x 12	2x
6	Kyllingfot 3" XTRA/12V venstre	1x	33	Pakning VS84/HANDY/12V	1x
7	Kyllingfot 3" XTRA/12V høyre	1x	34	Sentreringsplate 12V	1x
8	Holdefjær XTRA/12V	1x	35	Motor med tannhjul 12V	1x
9	Tannhjul Z30 XTRA/12V svart	1x	36	Viftehjul 12V	1x
10	Styreplate 2.5" XTRA/12V	*	37	Strømledning 1.5mm_ rød med flat kontakt	1x
11	Styreplate 3" XTRA/12V	1x	38	Luftinntak 12V	1x
12	Drivaksel XTRA/12V	1x	39	Strømledning 1.5mm_ blå med flat kontakt	1x
13	Kule XTRA/12V	1x	40	Motorhus 12V Heiniger grått	1x
14	Låsefjær trykkskrue XTRA/12V	1x	41	Beskyttelseshylse VS84/HANDY/12V USA	1x
15	Topp bøssing XTRA/12V	1x	42	Snoroppheng HANDY/12V	1x
16	Senterskrue XTRA/12V XTRA/12V	1x	43	Kabel med klemmer 12V	1x
17	Kamskrue	2x	44	Bryter VS84/HANDY/12V	1x
18	Trykkskrue XTRA/12V Heiniger	1x	45	Kabelklemme VS84/HANDY/12V USA	1x
19	Låsemutter XTRA/12V	1x	46	Sylinderskrue M3.5 x 10	2x
20	Trykkhylse XTRA/12V	1x	47	Plate VS84/HANDY/12V	1x
21	Kulelager 608-ZRS	1x	48	Sylinderskrue M3 x 25	1x
22	Senkehodeskrue M4 x 28	2x	49	Dekkplate VS84/HANDY/12V	1x
23	Senkehodeskrue M4 x 8	2x	50	Bryter hus nedre VS84/HANDY/12V Svart	1x
24	E-klips for aksling Ø6	1x	51	Sylinderskrue M3 x 6	4x
25	Flathodet skrue M4 x 10	2x	52	Filterdeksel komplett VS84/HANDY/12V Svart	1x
26	Kulelager 608-ZZ	1x	53	Kondensator 3.3µF 12V	1x
27	Klippehode 3" XTRA/12V med kam og kniv	1x			

*alternativ

1.2 Bruk

Skjæremaskinen er beregnet utelukkende til å klippe sauer, geiter, lama, alpakka og andre kamelider. Ved å skifte ut standard-skjærehodet kan den også brukes til å klippe storfe og hester.

Andre bruksområder, i særdeleshet når det gjelder innsatsen av maskinen på mennesker, er uttrykkelig forbudt.

1.3 Tekniske data

Typebetegnelse:	12V-S (sau)
Tilkoplingsspenning:	} se typeskilt på maskinen
Motoreffekt	
Turtall:	
Nødvendig sikring:	
Mål (B/H/L):	ca. 80 mm x 95 mm x 310 mm
Vekt uten kabel:	1250 g
Maks. omgivelsestemperatur:	0°C - 40°C
Maks. luftfuktighet:	10% - 90% (relativt)
Støyemisjon:	84.3 dB(A) (DIN-45635-1/04.84 + BG-PAS 26)
Akselerasjon:	10.5 m/sec ² (EN-28662-1/01.93)

1.4 Utstyr

1 Skjæremaskin med skjærehode, 1 Par skjærekniver, 1 Spesial skrutrekker, 1 Flaske spesial smøreolje, 1 Rengjøringspensel, 1 Betjeningsanvisning, 1 Koffert for transport og oppbevaring.

Opsjoner:

- Alternativt skjærehode for utskifting (for store og hester)
- Diverse skjærekniver

2 Sikkerhetsforskrifter

2.1 Innledning

Dette kapitlet beskriver sikkerhetsforskriftene som det må tas hensyn til under bruken av skjæremaskinen.

For alle personer som arbeider med maskinen, er det en plikt å lese igjennom bruksanvisningen.

Bruksanvisningen må oppbevares omhyggelig i oppbevaringskofferten og må være tilgjengelig til enhver tid.

2.2 Symboler og advarselshenvisninger

I bruksanvisningen blir det brukt forskjellige symboler. Disse henviser til mulige farer og signaliserer tekniske informasjoner. Dersom disse ikke blir fulgt, kan dette føre til personskade, skade på ting eller ulønnsom drift.

Faresymboler

Advarsel



betegner en muligvis farlig situasjon. Dersom det ikke blir tatt hensyn til dette, kan det føre til alvorlige, livsfarlige skader.



Forsiktig

betegner en muligvis farlig situasjon. Dersom det ikke blir tatt hensyn til dette, kan det føre til lette skader.

Informasjonssymboler



Henvisning

Henvisning. Dersom det ikke blir tatt hensyn til dette, kan det føre til driftsforstyrrelser eller feil.



Billedhenvisning

Dette symbolet med billednummer henviser til det tilsvarende bilde på slutten av anvisningen.

2.3 Bestemt bruk

Den beregnete bruken for skjæremaskinen er beskrevet i kapittel 1.2

For sikker bruk gjelder følgende:

Som forbindtlig innsatsområde og kjennetegnadata gjelder de angivelsene som er nevnt i kapittel 1.3 "Tekniske data".

Skjæring av andre dyreslag, særlig farlige rovdyr o.l. gjelder som misbruk. Det kan derved oppstå livsfarlige situasjoner.

2.4 Grunnlag for sikkerhet

2.4.1 Energiforbindelser



Tilkopl maskinen kun til uskadde, oppladete bly-akkumulatorer. Skadete akkumulatorer kan føre til alvorlige etsninger på grunn av utflytende syre. Defekte elektroinstallasjoner kan føre til elektrisk støt og til kortslutning. Ta hensyn til de respektive bestemmelsene i ethvert land.

Pass på at kontaktklemmene er riktig polet, dvs. den røde kontaktklemmen må forbindes med positiv pol og den svarte kontaktklemmen forbindes med den negative polen. Feil tilkoplete klemmer kan skade maskinen.

Vær sikker på at kontaktklemmene er fast forbundet med kontaktpolen på akkumulatoren og at de ikke kan gli av når det blir trukket i kabelen. Gasser som strømmer ut av akkumulatoren kan svært lett antennes og kan føre til eksplosjon i akkumulatoren, derfor må maskinen absolutt slås av før tilkopling eller før kontaktklemmene fjernes (stilling 0, bilde 2).

Kontaktklemmene må aldri fjernes fra akkumulatoren når maskinen er i gang (motoren går).

Vedlikeholds- og rengjøringsarbeider må kun utføres når kontaktklemmene er fjernet fra batteriet.

La aldri maskinen ligge uten tilsyn når kontaktklemmene er på. Hold barn borte fra arbeidssområdet og oppbevar maskinen utenfor barns rekkevidde.

2.4.2 Vedlikeholds- og inspeksjonsplikt

Bruk skjæremaskinen kun i uskadet og i upåklagelig tilstand. Dersom det blir oppdaget en defekt på motorkassen eller kabelen, må denne feilen repareres omgående ved et reparasjons- og serviceverksted.



Bilde 2

2.4.3 Støyemisjon / personlig beskyttelsesutstyr

Bruk hørselsvern!



Støyemisjonen ved arbeidet oppnår 84.3 dB(A). Vi anbefaler derfor alltid å bruke hørselsvern under arbeidet.

Bruk vernebrille og hansker!



For din personlige sikkerhet anbefaler vi å bruke vernebrille og hansker.



Det personlige verneutstyret må brukeren selv stille til disposisjon.

2.4.4 Restfare

Dersom det skulle oppstå farer og risiko under bruken som ikke umiddelbart henger sammen med klippingen av dyrene, ber vi om at dette blir meddelt oss. Dette gjelder også tekniske feil som forårsaker fare.

2.5 Krav til brukeren

For å garantere en sikker bruk av maskinen, stilles det kun få krav til betjeningspersonalet, disse må imidlertid absolutt overholdes.

- Brukeren må ha erfaring i omgangen med de dyr han skal klippe.
- Brukeren må ha lest og forstått bruksanvisningen eller han har fått undervisning i bruken av og risikoene i forbindelse med bruken av maskinen av fagpersonell.

Det er forbudt for barn å bruke maskinen.

3 Ibruktaking

3.1 Kontroller og betjeningshenvisninger



Ikke sakkyndig bruk av elektriske maskiner, særlig maskinen i forbindelse med dyreoppdrett, kan føre til skader. Ta derfor hensyn til følgende uhellsforebyggende tiltak før du tar maskinen i bruk:

- Se henvisningene som er oppført under 2.4.1 (Energi-forbindelser).
- Volt-tallet på ett eller flere parallell koplede blyakkumulatorer må være på 12 V. Ved drift av maskinen og flere akkumulatorer samtidig, må disse aldri koples i serie, men parallell til hverandre. I tvilstilfeller bør du kontakte en fagmann.
- Unngå å komme i kontakt med skjæreknivene.
- Området rundt skjæreknivene må ikke berøres, heller ikke når maskinen er slått av så lenge den er tilkoplede stikkontakten. Ved arbeider med skjæreknivene/ skjærehodet må alltid støpselet trekkes ut.
- Unngå kontakt med maskiner som står i berøring med væsker. Ikke klipp våte dyr. Væske som trenger inn i maskinen reduserer den elektriske isolasjonen. Det kan da oppstå fare

for elektrisk støt eller kortslutning. Rengjør maskinen kun tørt med en børste og med rengjøringspenselen.

- Lange kabler som ligger løse langs jorden, kan være farlige dersom du snubler i dem eller de blir hengende fast. Legg derfor kablet opp omhyggelig og unngå at den får knekk eller slynger seg. Ikke la dyrene stå på strømkablet slik at de kan bli hengende igjen i den. Vikle aldri strømkablet om maskinen og hold den også borte fra varme underlag og gjenstander. Dette kan resultere i brudd og skade på isolasjonen. Kablet må kontrolleres regelmessig for feil.
- Sett bryteren på maskinen i stillingen AV (AUS) (stilling 0, bilde 2) før du tilkople eller fjerner kontaktklemmene på akkumulatoren.
- Bruk kun original skjærekniver. Bruk ikke skadete skjærekniver med sløve eller manglende (dvs. brekkete) tenner. Arbeid kun med skarpe kniver som er slipt på et fagverksted.
- Pass på at det ikke er fremmedlegemer i pelsen på dyret (streng, tre, osv) og fjern disse før du begynner med klippingen.
- Ha på deg egnet arbeidsklær. Bruk aldri vide, løst sittende klær eller smykker. Disse kan bli hengende fast i de bevegelige delene av maskinen. Det anbefales absolutt å ha på vernebrille og hørselsvern.
- Stikk aldri gjenstander inn i hullene på maskinen.
- Støyen fra maskinen kan gjøre dyrene urolige. Et spark eller kropsvekten fra et dyr kan føre til alvorlige skader. Sørg derfor for at dyret er skikkelig fastspennet, nær deg dyret framme fra og slå maskinen på innenfor synsområdet for dyret.
- Klipping av dyr må kun skje når uvedkommende ikke har adgang til stedet.
- Klipp kun i godt ventilerte rom (støv) og aldri i nærheten av eksplosive gjenstander eller gasser.
- Senk aldri klippemaskinen og klippeshodet ned i væsker som f.eks. vann, såpevann, diesel, bensin, osv. Dette kan føre til alvorlige skader på mekaniske deler og motoren.



Bilde 2



Disse sikkerhetshenvisningene må absolutt overholdes.

3.2 Knivinnstilling med skjæretrykk-innstillingshode

Innstillingen ved bruk skjer på følgende måte:

Før klippingen:



Bilde 3/6

Slå maskinen av. Vær sikker på at medbringerkjeglestiften til trykkgafflene griper akkurat inn i posisjonshullene på overknivene (bilde 3, pos. 2). Skru skjæretrykk-innstillingshodet fast inntil du merker tydelig motstand (bilde 3, pos. 1). Deretter skrur skjæretrykk-innstillingshodet videre til med 1/4 omdreining.

Ta skjæremaskinen i bruk. Løs skjæretrykk-innstillingshodet (bilde 6) inntil skjæreknivene har nesten ikke noe trykk lenger (lydstyrken stiger).



Forsiktig! Når skjæretrykk-innstillingshodet blir løst for mye, kan overkniven falle ut og forårsake til skader.

Skru skjæretrykk-innstillingshodet langsomt til, inntil lydnivået blir lavere og du merker en motstand når du skrur innstillingshodet fast. Drei skjæretrykk-innstillingshodet 1/4 omdreining tilbake. Trykket bør være godt innstilt. Nå kan du begynne å klippe. Dersom snittet ikke er i orden, må du justere skjærespenningen igjen.



Mens klippingen pågår:

Klippesystemet arbeider med mye mindre påtrykk enn andre Skjæremaskin for sauer. Det må derfor passes på at ikke klippespenningen er for høyt innstilt. Klippespenningen kan enkelt reguleres etter hvert som klippingen pågår (maks. 1/4 omdreining).

Når klippingen begynner med ikke tilstrekkelig tilstrammet skjæretrykk-innstillingshode, kan det samle seg opp hår mellom skjæreknivene. Dette påvirker klippingen negativt og det kan bli umulig å klippe. I et slikt tilfelle, må skjæreknivene demonteres, rengjøres, smøres inn og monteres på nytt som beskrevet under 4.2.

3.3 Smøring

Før og mens klippingen pågår



Bilde 4+8

For et godt klipperesultat og for å forhøye levetiden til maskinen og skjæreknivene, er det nødvendig med et tynt lag med olje på overkniv og kamplaten (bilde 4, pos. 1+3). Også andre bevegelige deler i skjærehodet må være godt innsmurt. Drypp olje på skjæreknivene og i smørehullene på skjærehodet som er beregnet for dette (bilde 4, pos. 2).

Bruk kun vår spesialolje eller en parafinolje av spesifikasjonsklassen ISO VG 15 til dette. Denne oljen er giftfri og forårsaker ingen irritasjon hverken på hud eller slimhud. Denne parafinoljen er nedbrutt til ca. 20% etter 21 dager (CEC-L-33-T-82).



Manglende smøring er ofte årsak til feil og for ikke tilfredsstillende klipperesultat. Utilstrekkelig smøring av skjæreknivene fører til oppvarming og til en redusert levetid på knivene.

Skjæreknivene og skjærehodet må smøres inn tilstrekkelig mens klippingen pågår (minst etter 15 minutter), slik at de ikke går tørre.

3.4 På-/avslåing



Bilde 2

Skyvebryteren har to posisjoner (bilde 2 viser stilling 0).

Stilling **I**: Maskinen er slått på

Stilling **0**: Maskinen er slått av



Bruk alltid skyvebryteren (bilde 2) for å slå på og av maskinen. Kontroller bryterposisjonen før du setter støpselet i stikkontakten.

3.5 Feil

For å oppheve forstyrrelser, se feillisten i kapittel 5 "Reparasjoner".

4 Vedlikehold



Avbryt energiforsyningen før vedlikeholdsarbeidene starter; fjern kontaktklemmene fra akkumulatoren.

Ikke berør området rundt skjæreknivene, selv om maskinen er slått av, så lenge støpselet er satt i. Ved arbeider med skjæreknivene/skjærehodet må alltid kontaktklemmen fjernes fra batteriet først.

4.1 Rengjøring

Rengjøring av skjærehodet og skjæreknivene

Etter at klippingen er over, må maskinen befris for olje med en tørr klut og skjærehodet og skjæreknivene må rengjøres grundig med en tørr pensel eller børste. Deretter må delene smøres inn for å forhindre rust. Selv de minste rustflekker på knivene har innflytelse på klippe-resultatet og gjør prosessen umulig.

4.2 Montering av skjæreknivene



Bilde 5

Et par skjærekniver består av en kamplate (bilde 5, pos. 2) og overkniver (bilde 5, pos. 1). Ved monteringen av knivene må det passes på at de riktige flatene ligger på hverandre. Knivene monteres som følger:



Bilde 6/7

Løs skjæretrykk-innstillingshodet (bilde 6) og legg maskinen ned på et hardt underlag, slik at knivfesteskruene ligger oppover. Løs skruene og ta ut de to gamle skjæreknivene.

Vær sikker på at de nye skjæreknivene er rene, i særdeleshet må det passes på at de slipte flatene er frie for smuss. Ellers kan det selv med nyslipte kniver ikke oppnås et godt klippe-resultat.



Bilde
8/9/10

Legg den nye overkniven inn i medbringerkjeglen på trykkgaffelen (bilde 8, + bilde 3, pos. 2) og skyv den nye kamplaten mellom de løste skruene (bilde 9).

Skru nå kniv-festeskrueene så mye fast at du klarer å forskyve den nye kamplaten til side for hånd.

Drei så maskinen om, slik at skjæretrykk-innstillingshodet viser oppover igjen.

Det er nå viktig at knivene ligger slik på hverandre at den slipte flaten på kamplate rekker ca. 1,5 - 2,0 mm over spissen til overkniven (bilde 10).

Så snart du har innstilt skjæreknivene, må du fiksere posisjonen til kamplate og skru kniv-festeskrueene fast.

Kontroller om skjæreknivene er riktig montert og at medbringerkjeglen på trykkgaffelen (bilde 3, pos. 2) befinner seg inne i hullene på overkniven. Skru skjæretrykk-innstillingshodet så mye til at overkniven trykkes mot kamplaten og du merker en lett motstand.

4.3 Ettersliping av skjæreknivene

Arbeid kun med skarpe skjærekniver, skift ut sløve eller defekte kniver som mangler tenner. En korrekt ettersliping av skjæreknivene er kun mulig med spesialmaskiner og må foretas av en fagmann. Ta i dette tilfelle kontakt med servicefirmaet.

4.4 Rengjøring av luftfilteret



Bilde 11

Luftfilter-elementet befinner seg på undersiden av motordelen på maskinen. For rengjøring kan luftfilter-elementet demonteres fra maskinen. Det er absolutt nødvendig å rengjøre elementet med en tørr pensel eller børste regelmessig. Pass på at det ikke kommer inn fremmedlegemer i luftfilteret under rengjøringen.

Maskinen må aldri brukes uten påsatt luftfilter-element!

4.5 Skifting av skjærehodet (opsjon)



Bilde 12

For å kunne skifte om skjærehodet fra "Sau" til "Storfe" eller omvendt, løsner du begge skruene på skjærehodet. Ta det ene skjærehodet vekk og monter den andre (evt. smør inn tannhjulet bildee 1, pos. 8). Skru så begge skruene til igjen.

4.6 Oppbevaring av skjæremaskinen



Lagre skjæremaskinen kun i tørre rom og i den medleverte kofferten. Dersom du har mistanke om at det kan ha rent væske inn i maskinen, må denne ikke startes. Det er da fare for elektrisk støt eller kortslutning. Lever maskinen inn til et serviceverksted.



Bilde 13

Gjør det til vane at du alltid rengjør skjæremaskinen etter hver bruk og at du smører den inn og at du oppbevarer den med avspent skjæresystem i maskinens koffert på et tørt og rent sted utenfor barns rekkevidde.

5 Reparasjon

Denne klippemaskinen har blitt utviklet og satt sammen ved hjelp av de beste tilgjengelige komponenter. Den er konstruert for å gi lang levetid og høy ytelse. Hvis reservedeler må byttes i løpet av produktets levetid, må du sørge for at det benyttes originale deler. Dersom det ikke benyttes originale reservedeler kan redusere ytelsen til dette presisjonskonstruerte produktet og vil ikke oppfylle eventuelle garantikrav. Kontakt alltid en autorisert reparatør.

5.1 Innledning

Tiltakene for å utbedre feil er oppført i kolonnen "Utbedring" i feillisten. Utbedringshenvisningene med mørk bakgrunn må kun foretas av et autorisert serviceverksted.

Informasjoner om autoriserte serviceverksteder finner du bak i kapitlet om "Kontaktadresser".



5.2 Feilliste

Ved feil som ikke forekommer i denne anvisningen, må du kontakte et serviceverksted.

Skjærehode for sauer

FEIL	ÅRSAK	UTBEDRING
Overkniven beveger seg ikke over hele løpeflaten	Holdefjæren er brukket	Skift ut hodefjæren
	Eksenterakselen og/eller kulen og/eller svinghodet er utslitt	Skift ut eksenterakselen og/eller kulen og/eller svinghodet
	Lagrene er utslitt	La lagrene skiftes ut
Overkniven beveger seg ikke	Tannhjulet Z30 svart er defekt (bilde 1, pos. 8)	Skift ut tannhjulet
	Forlaget ved motordelen er defekt	Skift ut forlaget
	Eksenterakselen er brukket eller er krum	Skift ut eksenterakselen
	Kulen mangler	Skift ut kulen
Skjæretrykk-innstillingshodet løsner av seg selv	Sikringsringen mangler (bilde 1, pos. 4)	Skift ut sikringsringen og monter den slik at skjæretrykk-innstillingshodet lett lar seg dreie når det trekkes til og klemmer ved løsning.
	Vindingstappen er løs	Vindingstappen må limes med Loctite eller lignende produkt
Det kommer ikke nok trykk på overkniven	Holdefjæren er brukket	Skift ut holdefjærene
	Boltelageret mangler (bilde 1, pos. 6)	Skift ut boltelagrene
	Boltelageret er slitt (bilde 1, pos. 6)	Skift ut boltelagrene
	Svinghodet er litt	Skift ut svinghodet
	Trykkgaflene er slitte (bilde 1, pos. 2)	Skift ut trykkgaflene
Trykkgaflene faller ut	Sikringskammen på holdefjæren er brukket	Skift ut holdefjæren
Klipper dårlig	Kamplate eller overkniven er sløv	Må etterslipes med ca. 20 µ hulsliping
	Skjærespenningen er for lav	Forhøy trykket ved å skru skjæretrykk-innstillingshodet til (bilde 3, pos. 1)
	Knivene er ikke blitt slipt skikkelig	Må etterslipes med ca. 20 µ hulsliping

Skjærehode for sauer

FEIL	ÅRSAK	UTBEDRING
Maskinen skjærer ikke	Kamplaten er ikke riktig monter	Sett overkniven 1,5 mm tilbake i forhold til kamplaten (bilde 10)
	Kulen mangler (bilde 1, pos. 25)	La kulen skiftes ut
	Tannhjul og/eller forlag (bilde 1, pos. 8 defekt)	Skift ut tannhjulet
		La forlaget skiftes ut
	Skjærehodet er utslitt (bilde 1, pos. 23)	Juster skjærehodet
Skjærehodet blir veldig varmt	Skjærespenningen er for høy	Reduser skjærespenningen og evt. la knivene slipes
	Kulen (bilde 1, pos. 25) er uten smørefilm	Smør inn kulen
	Boltelageret (bilde 1, pos. 6) er uten fett	Fett inn boltelager
	Lagrene er utslitt	Skift ut lagrene

Motordelen

FEIL	ÅRSAK	UTBEDRING
Motoren går ikke	Akkumulatoren er tom	Ladd opp akkumulatoren
	Kontaktklommene er løse (bilde 1, pos. 19)	Slå av maskinen. (bryter på 0) og fest fast kontaktklommene
	Brannlukt fra motorkassen, Motoren er forbrent	Skift ut motoren
	Bryter uten kontakt	Skift ut bryteren
	Maskinen er blokkert på grunn av feil tilkoplede hhv. feil polete kontaktklommer	La maskinen repareres på et fagverksted
Motoren går veldig langsomt	Akkumulatoren er tom	Ladd opp akkumulatoren
	Feil akkumulatortype	Bruk kun 12 V bly-akkumulatører med min. 45 Ah
Akkumulatorens driftstid er for kort og/eller motoren blir varm	Skjærespenningen er for høy og/eller skjæreknivene er sløve	Reduser skjærespenningen (bilde 6) La knivene slipes
	Knivene og skjærehodet er ikke blitt smurt skikkelig	Smør inn knivene og skjærehodet med olje (bilde 4)
	Luffilteret er tilstoppet	Rengjør luffilteret eller skift det ut (bilde 11)
	Det er brukt en tom, feil eller for liten dimensjonert akkumulatør	Bruk en helt oppladet, 12 V blyakkumulatør med min. 45 Ah.
	Akkumulatoren er defekt	Skift ut akkumulatoren

6 Miljøvern og bortskaffing

6.1 Innledning

Det er brukerens ansvar å sørge for en forskriftsmessig bortskaffing av skjæreknivene og hele skjæremaskinen når den ikke er funksjonsdyktig lenger. Ta hensyn til de forskjellige lovene som gjelder i ethvert land.

6.2 Materialgrupper

For demontering av maskinen bør du levere den inn til et serviceverksted eller til et elektro-fagverksted i nærheten.

Materiale	inneholdt i pos. på bildet 1a
Gummi	17 / 18
Polyamid	8 / 12 / 13 / 27 / 28
Jern/står	1 / 2 / 3 / 4 / 5 / 6 / 7 / 8 / 9 / 10 / 11 / 19 / 20 / 21 / 24 / 25 / 26 / 28 / 29
Kobber	11 / 18
Messing	27
Aluminium	23
andre stoffer	11 / 14 / 15 / 19

7 Kontaktadresser

Forhandleren der du har kjøpt maskinen eller de firmaer som er nevnt på garantikortet er autoriserte serviceverksteder som enten selv reparerer eller som hjelper deg videre til nærmeste serviceverksted.

Sisällysluettelo

1 Tarkoituksenmukainen käyttö

- 1.1 Yleiskuva / käyttölaitteet
- 1.2 Käyttötarkoitus
- 1.3 Tekniset tiedot
- 1.4 Varusteet

2 Turvallisuusmääräykset

- 2.1 Johdanto
- 2.2 Symbolit ja varo-ohjeet
- 2.3 Tarkoituksenmukainen käyttö
- 2.4 Turvallisuusperusteet
 - 2.4.1 Sähköliitännät
 - 2.4.2 Huolto- ja tarkastusvelvoitus
 - 2.4.3 Meluemissio / henkilökohtaiset suojavarusteet
 - 2.4.4 Muut vaarat
- 2.5 Käyttäjään kohdistetut vaatimukset

3 Käyttöönotto

- 3.1 Kontrollit ja käyttöohjeet
- 3.2 Leikkuusäätö ja leikkuupaineen säätönappi
- 3.3 Voitelu
- 3.4 KytKentä
- 3.5 Häiriöt

4 Huolto

- 4.1 Puhdistus
- 4.2 Leikkuuterän asennus
- 4.3 Leikkuuterän teroitus
- 4.4 Ilmansuodattimen puhdistus
- 4.5 Leikkuupään vaihto (optio)
- 4.6 Leikkuukoneen säilytys

5 Korjaustyöt

- 5.1 Johdanto
- 5.2 Häiriöluettelot

6 Ympäristönsuojelu ja jätteenpoisto

- 6.1 Johdanto
- 6.2 Materiaaliryhmät

7 Yhteydenotto-osoitteet

Kuvat: käsikirjan lopussa

1 Tarkoituksenmukainen käyttö

1.1 Yleiskuva / käyttölaitteet

Yksittäisten osien nimitys



Kuva 1

Nro	Kuvaus	Yht.	Nro	Kuvaus	Yht.
1	Leikkuupään kotelo XTRA/12V	1x	28	Lieriöruuvi M3.5 x 8	4x
2	Kääntöhaarukka XTRA/12V	1x	29	Vaihteistokotelo VS84/12V musta	1x
3	Lammaskoneen leikkuupään suojakotelo XTRA/12V musta	1x	30	Alennusvaihe Z42/12 12V	1x
4	Painehaarukka 2.5" XTRA/12V oikea	*	31	Kiertoakseli VS84/12V	1x
5	Painehaarukka 2.5" XTRA/12V vasen	*	32	Uppokantaruuvi M4 x 12	2x
6	Painehaarukka 3" XTRA/12V vasen	1x	33	Tiiviste VS84/HANDY/12V	1x
7	Painehaarukka 3" XTRA/12V oikea	1x	34	Keskuslaippa 12V	1x
8	Pidikejousi XTRA/12V	1x	35	Hammaspyörällinen moottori 12V	1x
9	Hammaspyörä Z30 XTRA/12V musta	1x	36	Siipipyörä 12V	1x
10	Jakolevy 2.5" XTRA/12V	*	37	T-johto 1.5mm_ punainen tasoliittimellä	1x
11	Jakolevy 3" XTRA/12V	1x	38	Ilmavirran ohjain 12V	1x
12	Kampiakseli XTRA/12V	1x	39	T-johto 1.5mm_ sininen tasoliittimellä	1x
13	Kuula XTRA/12V	1x	40	Moottoripesä 12V Heiniger harmaa	1x
14	Lukkorengas XTRA/12V	1x	41	Vikavirtaholkki VS84/HANDY/12V USA	1x
15	Kiristysmutteri holkkiruuvi XTRA/12V	1x	42	Johtopidike HANDY/12V	1x
16	Keskustappi XTRA/12V XTRA/12V	1x	43	Kaapeli päätteillä12V	1x
17	Kampalevyn ruuvi, lammas	2x	44	Pääkytkin VS84/HANDY/12V	1x
18	Säätöruuvi XTRA/12V Heiniger	1x	45	Kaapelikiinnike VS84/HANDY/12V USA	1x
19	Lukkomutteri XTRA/12V	1x	46	Lieriöruuvi M3.5 x 10	2x
20	Liukuholkki XTRA/12V	1x	47	Kiristin VS84/HANDY/12V	1x
21	Kuulalaakeri 608-2RS	1x	48	Lieriöruuvi M3 x 25	1x
22	Kiristysmutteri M4 x 28	2x	49	Pölysuojus VS84/HANDY/12V	1x
23	Uppokantaruuvi M4 x 8	2x	50	Kytinkotelo alempi VS84/HANDY/12V musta	1x
24	Akselin lukkolaatta Ø6	1x	51	Lieriöruuvi M3 x 6	4x
25	PH-ruuvi M4 x 10	2x	52	Suodattimen suojus täydellinen VS84/HANDY/12V musta	1x
26	Kuulalaakeri 608-2Z	1x	53	Kondensaattori 3.3µF 12V	1x
27	Lammaskoneen leikkuupää 3" XTRA/12V leikkuuterillä	1x			

*valinnainen

1.2 Käyttötarkoitus

Keritsinkone on tarkoitettu yksinomaan lampaiden, vuohien ja laamojen, alpakoiden ja muiden kamelieläimien villan keritsemistä varten. Vaihtamalla standardi-leikkuupää voidaan käyttöaluetta laajentaa myös nautojen ja hevosten karvan leikkuuseen.

Muu käyttö,erityisesti koneen käyttö ihmisiin on jyrkästi kielletty.

1.3 Tekniset tiedot

Tyyppimerkintä:	12V-S (Lampaan)
Liitäntäjännite:	} ks. koneen tyyppikilvestä
Moottoriteho:	
Kierrosluvut:	
Tarpeellinen varmistus:	
Mitat (L/K/P):	n. 80 mm x 95 mm x 310 mm
Paino ilman kaapelia:	1250 g
Maksimi ympäristön lämpötila:	0°C-40°C
Maksimi ilmankosteus:	10%-90% (relatiivinen)
Meluemissio:	84.3 dB(A) (DIN-45635-1/04.84 + BG-PAS 26)
Kiihtyvyys:	10.5 m/sec ² (EN-28662-1/01.93)

1.4 Varustus

1 Karvanleikkuukone ja leikkuupää, 1 Leikkuuteräpari, 1 Erikoisruuvitaltta, 1 Pullo erikoisvoiteluöljyä, 1 Puhdistuspensseli, 1 Käyttöohjeet, 1 Laukku kuljetusta ja säilytystä varten.

Optiot:

- Vaihtoehtoinen leikkuupää vaihdettavaksi (nautoja ja hevosia varten).
- Erilaisia leikkuuteriä.

2 Turvallisuusmääräykset

2.1 Johdanto

Tässä luvussa selostetaan turvallisuusmääräykset, joita on välttämättä noudatettava leikkuukonetta käytettäessä.

Kaikki henkilöt, jotka työskentelevät koneella tai koneen ääressä, ovat velvoitetut lukemaan käyttöohjeet.

Käyttöohjeet on säilytettävä huolellisesti ja aina käsillä.

2.2 Symbolit ja varo-ohjeet

Käyttöohjeissa käytetään erilaisia symboleja. Nämä viittaavat mahdollisiin vaaroihin tai signaloivat teknisiä tietoja, joiden huomioimatta jättäminen johtaa henkilö- tai esinevaurioihin tai epätaloudelliseen käyttöön.

Vaaran symboli

Varoitus

tarkoittaa mahdollisesti vaarallista tilannetta. Ellei sitä vältetä, voi seurauksena olla kuolema tai mitä vakavimmat vahingoittumiset.

Huomio!

tarkoittaa mahdollisesti vaarallista tilannetta. Ellei sitä vältetä, voi seurauksena olla pienet vahingoittumiset.



Opastussymboli



Ohje

Ohje, jonka noudattamatta jättäminen voi johtaa käyttöhäiriöihin tai vahinkoihin.



Viittaus kuvaan

Tämä symboli ja kuvannumero viittaa vastaavaan kuvaan käsikirjan lopussa.

2.3 Tarkoituksenmukainen käyttö

Leikkuukoneelle tarkoitettu käyttö on selostettu luvussa 1.2.

Turvallista käyttöä varten pätevät:

Voimassaolevat käyttörajat ja tunnusluvut on annettu luvussa 1.3 "Tekniset tiedot".

Muiden eläinlajien, erikoisesti vaarallisten peto- tai vastaavien eläinten yms. karvojen leikkuu, vastaa väärinkäyttöä. Siitä aiheutuvat vaaralliset tilanteet voivat olla hengenvaarallisia.

2.4 Turvallisuusperusteet

2.4.1 Sähköliitettä



Kytke kone ainoastaan ehjiin ladattuihin lyijyakkuihin. Vioittuneet akut voivat johtaa vaikeisiin syövytyksiin ulos päässeen hapon aiheuttamana. Vaurioituneet sähköasennukset voivat johtaa sähköiskuun tai oikosulkuun. Noudata maasi asiaa koskevia määräyksiä.

Katso, että levkojen napaisuus on oikein. s.o. punaisen levän on oltava liitettyinä plusnavan kanssa ja mustan levän miinusnavan kanssa. Väärin liitetyt levat voivat johtaa koneen vaurioitumiseen.



Kuva 2

Varmista, että levat on liitettyinä tiukasti akun napoihin eivätkä voi liukua paikoiltaan johdosta vedettäessä. Koska akusta tulevat kaasut ovat herkästi syttyviä ja voivat johtaa akun räjähtämiseen, on moottorin oltava välttämättä pois päältä kytkettyinä ennen levkojen asentamista tai poistamista (0-asento, kuva 2).

Levkoja ei saa koskaan poistaa navoista moottorin ollessa päälle kytkettyinä (moottorin käydessä).

Huolto- ja puhdistustöitä saa suorittaa ainoastaan kun levat on poistettu navoista.

Älä anna koneen koskaan jäädä ilman valvontaa, levkojen ollessa liitettyinä. Pidä lapset loitolla työalueelta ja säilytä konetta poissa lasten ulottuvilta.

2.4.2 Huolto- ja tarkastusvelvollisuus

Käytä karvanleikkuukonetta ainoastaan sen ollessa moitteettomassa ja asianmukaisessa kunnossa. Mikäli kotelossa tai sähköjohdossa todetaan vika, se on korjattava.

2.4.3 Meluemissio / Henkilökohtaiset suojaruusteet

Käytä kuulosuojaimia!



Meluemisso työn aikana on normaalisti 84.3 dB(A). Suosittelemme, että käytät työskennellessäsi aina kuulosuojaimia.

Käytä suojalaseja ja hansikkaita!



Henkilökohtaisen turvallisuutesi vuoksi suosittelemme, että käytät suojalaseja ja hansikkaita.



Käyttäjä vastaa henkilökohtaisista suojaruusteista.

2.4.4 Muut vaarat

Mikäli käytön aikana ilmenee vaaroja ja riskejä, jotka eivät ole suorassa yhteydessä eläinten karvojen leikkukseen, pyydämme Sinua ilmoittamaan niistä meille. Sama koskee myös vaaroja aiheuttavia teknisiä puutteita.

2.5 Käyttäjään kohdistetut vaatimukset

Koneen turvallinen käyttö edellyttää muutamia seikkoja käyttäjältä. Ne on välttämättä huomioitava ja niitä on noudatettava.

- Käyttäjällä on kokemusta niiden eläinten käsittelystä, joita aikoo leikata.
- Käyttäjä on lukenut ja ymmärtänyt käyttöohjeet tai ammatti-ihminen on opastanut hänet koneen käyttöön ja informoinut häntä siihen liittyvistä vaaroista.

Laitteen käyttö on lapsilta kielletty.

3 Käyttöönotto

3.1 Kontrollit ja käyttöohjeet



Sähkölaitteiden epäsiällinen käyttö, erityisesti eläintenhoitolaiteiden, on vaarallista. Noudata sen vuoksi ennen koneen käyttöönottoa seuraavia toimenpiteitä:

- Noudata kohdassa 2.4.1 (sähköliitäntä) esitettyjä ohjeita
- Yhden tai useampien rinnakkain kytkettyjen lyijyakkujen volttiluvun on oltava 12V. Käytettäessä koneessa useampia akkuja samanaikaisesti, näitä ei koskaan saa sarjakytkyä, vaan ne on kytkettävä rinnakkain. Mikäli on epäselvyyksiä ota yhteys ammattimieheen.
- Vältä kaikkinaista kosketusta liikkuviin leikkuuteriin.
- Älä kosketa leikkuuterien aluetta, vaikka kone olisi pysäytettyäkin, niin kauan kun kone on liitettynä sähkölähteeseen. Työskennellessäsi leikkuuterien/leikkuupään parissa sinun on ensin irrotettava levat navoista.
- Vältä kosketusta koneeseen, joka on kosketuksissa nesteisiin. Älä koskaan leikkaa karvoja eläimen ollessa märkä. Koneeseen päässyt neste vähentää sähkön eristystä. Syntyy sähköiskun tai oikosulun vaara. Puhdista kone ainoastaan kuivalla harjalla ja puhdistuspensselillä.



Kuva 2

- Kauempana oleva maassa lojuva sähköjohdin voi sotkeutua ja koitua vaaraksi. Aseta johto ennen karvanleikkueen alkamista huolellisesti varmaan paikkaan. Vältä virtajohdon taittumista tai sotkeutumista. Eläimet eivät saa päästä seisomaan virtajohdon päälle, kulkea niiden päältä tai sotkeutua niihin. Älä koskaan vyyhteä virtajohtoa koneen ympärille ja pidä johto loitolla kuumista alustoista tai esineistä. Seurauksena voisi olla murtumia tai eristysvaurioita. Tarkista johto säännöllisesti, ettei siinä ole vaurioituneita kohtia.
- Katkaise koneen virta (asento 0; kuva 2) ennen kuin liität levat akkuun, tai poistat ne siitä.
- Käytä ainoastaan alkuperäisiä keritsinteriä. Älä käytä vioittuneita keritsinteriä, joissa on tylsät, puuttuvat tai katkenneet hampaat. Työskentele ainoastaan terävillä, alan erikoisliikkeessä teroitetuilla keritsinterillä.
- Katso, ettei turkissa ole roskia (rautalankaa, puuta jne.) ja poista ne ennen kuin aloitat keritsemisen.
- Käytä sopivia työvaatteita. Älä pidä väljiä, irtonaisia vaatteita tai koruja. Ne voivat tarttua kiinni liikkuviin koneen osiin. Suosittelemme välttämättä käytettäväksi suojalaseja ja kuulosuojaimia.
- Älä koskaan pistä mitään esinettä koneen aukkoon.
- Koneen käyttöäni voi pelästyttää eläimiä. Eläimen potku tai ruumiinpaino voi johtaa vakaviin vaurioihin. Kiinnitä sen vuoksi eläin riittävän huolellisesti, lähesty eläintä edestäpäin ja käynnistä kone jo eläimen näköalueella.
- Pyri estämään asiaton häiriö leikkuupaikalla.
- Suorita karvanleikkuu ainoastaan hyvin tuuletetuissa tiloissa ja älä missään tapauksessa räjähtävien esineiden tai kaasujen läheisyydessä.
- Älä koskaan upota karvanleikkukonetta tai sen leikkuupäätä nesteisiin, kuten veteen, saippuaveteen, dieselöljyyn tai bensiiniin. Tämä voi vahingoittaa vakavasti mekaniikkaa ja moottoria.



Näitä turvallisuusohjeita on noudatettava aina ja joka tapauksessa.

3.2 Leikkuusäätö ja leikkuupaineen säätöpää

Suoritat säädön käyttöön otettaessa seuraavalla tavalla:



Kuva 3/6

Ennen karvanleikkuuta:

Koneen ollessa kytkettynä pois päältä varmista, että painehaarukoiden välityskartiotapit tarttuvat tarkasti yläterän kohdistusreikiin (kuva 3, kohta 2). Ruuvaa kiinni leikkuupaineen säätöruuvia ensimmäiseen havaittavaan vastukseen saakka (kuva 3, kohta 1). Ruuvaa tämän jälkeen leikkuupaineen säätöruuvia vielä lisäksi 1/4 -kierrosta kiinni.

Ota keritsinkone käyttöön. Irrota leikkuupaineen säätöruuvia (kuva 6), kunnes leikkuuterillä ei ole melkein ollenkaan puristuspainetta (melutaso nousee).



Varo! Jos leikkuupaineen säätöruuvia avataan liikaa, voi yläterä lentää irti ja johtaa vahingoittumisiin.

Kiristä nyt hitaasti leikkuupaineen säätöruuvia, kunnes melutaso muuttuu vaimeaksi ja havaitset leikkuupaineen säätöruuvia kiristettäessä vastuksen. Kierrä leikkuupaineen säätöruuvia 1/4-kierroksen verran takaisin. Paineen tulee olla hyvin säädetty. Aloita keritseminen. Ellei leikkuu ole vielä kunnollinen, on sinun säädettävä leikkuupainetta vielä hiukan.



Karvanleikkuun aikana:

Tämä karvanleikkuujärjestelmä toimii huomattavasti pienemmällä painepuristuksella kuin tavanomaiset eläinten lampaankeritsemiskone. Siten on myös katsottava, että leikkuujännite ei ole liian korkealle säädetty. Leikkuun aikana karvanleikkuujännitettä on aika ajoin säädettävä hiukan (enint. 1/4 kierrosta).

Jos keritseminen tapahtuu leikkuupaineen säätöruuvien ollessa riittämättömästi kiristettynä, voi karvoja kerääntyä leikkuuterien väliin. Tästä seurauksena voi karvanleikkuun kulku vaikeutua tai käydä mahdottomaksi. Näin ollen leikkuuterät on irrotettava, puhdistettava, öljyttävä ja asennettava uudelleen kohdassa 4.2 selitetyllä tavalla.

3.3 Voitelu

Ennen karvanleikkuuta ja karvanleikkuun jälkeen



Kuva 4+8

Hyvän karvanleikkuutuloksen ja koneen pitkän kestoiän saavuttamiseksi on ohut öljykerros yläterällä ja kampalevyllä (kuva 4, kohdat 1+3) välttämätöntä. Myös muut leikkuupään liikkuvat osat on öljyttävä. Tiputa öljyä leikkuuterille ja tätä varten tarkoitettuihin leikkuupäässä oleviin voitelureikiin (kuva 4, kohdat 2).

Käytä ainoastaan meidän erikoisöljyä tai erityistä ISO VG 15 parafiiniöljyä. Tämä öljy on myrkyttömyyden takuuta eikä aiheuta iholla tai limakalvoilla minkäänlaista ärsytystä. Tämä parafiiniöljy on hajaantunut 21 päivän kuluttua noin 20%: iin (CEC-L-33-T-82).



Puutteellinen voitelu esiintyy useimmiten syynä virheisiin, joista aiheutuu vähemmän tyydyttävä karvanleikkuutulos. Riittämätön leikkuuterien öljyminen johtaa kuumenemiseen ja terien lyhentymiseen kestoikänsä.

Leikkuuterät ja leikkuupää on öljyttävä riittävästi karvanleikkuun aikana (vähintään joka 15. minuutti), että ne eivät käy kuivakäyntiä.

3.4 KytKentä



Kuva 2

Liukukytkimessä on kaksi kohtaa (kuvassa 2 näkyy 0-asento).

Asento **I**: Kone on kytketty päälle

Asento **0**: Kone on kytketty pois päältä



Käytä aina liukukytintä (kuva 2) koneen kytKentään päälle ja pois. Tarkista aina kytkimen asento ennen johdon liittämistä.

3.5 Häiriöt

Häiriöiden poistamiseksi katso luvun 5, "Korjaustyöt" häiriöluetteloa.

4 Huolto



Keskeytä energiansyöttö ennen huoltotöiden aloittamista; Poista kosketuspinteet akkumulätorista.

Älä kosketa leikkuuterien aluetta koneen ollessa liitettynä virtalähteeseen. Leikkuuterään/leikkuupäähän kohdistuneissa töissä on aina ensin poistettava kosketusliittimet patterista.

4.1 Puhdistus

Leikkuupään ja leikkuuterien puhdistus

Puhdista kone karvanleikkuun päätyttyä hieromalla kone puhtaaksi öljystä kuivalla rievulla. Puhdista leikkuupää ja leikkuuterät huolellisesti kuivalla pensselillä tai harjalla. Öljyä tämän jälkeen osat ruostumisen välttämiseksi. Jo pienimmätkin leikkuuterissä esiintyvät ruostekohdat vaikuttavat negatiivisesti karvanleikkuuseen tai tekevät sen täysin mahdottomaksi.

4.2 Leikkuuterien asennus



Kuva 5

Leikkuuteräpari muodostuu kampaterästä (kuva 5, kohta 2) ja yläterästä (kuva 5, kohta 1). Terien asennuksessa on katsottava, että oikeat pinnat tulevat olemaan päällekkäin. Terät asennetaan seuraavasti:



Kuva 6/7

Irrota leikkuupaineen säätöpää (kuva 6) ja aseta kone kovalle alustalle siten että terän kiinnitysruuvit ovat ylöspäin. Avaa ruuvit ja poista molemmat vanhat leikkuuterät.

Tarkista, että uudet leikkuuterät ovat puhtaat. Erityisesti on katsottava että teroitettut pinnat ovat puhtaita liasta, sillä muutoin ei vastateroitetuillakaan terillä saada aikaan tyydyttävää leikkuutulosta.

Aseta uusi yläterä painehaarukoiden tarrainkartioon (kuva 8 + kuva 3, kohta 2) ja työnnä uusi kampaterä löysätyjen ruuvien väliin (kuva 9).

Kiristä nyt teränkiinnitysruuveja sen verran, että voit juuri siirtää kädellä uuden kampaterän sivuun.

Käännä nyt kone siten että leikkuupaineen säätöpää on jälleen ylöspäin.



Kuva
8/9/10

Nyt on tärkeää, että terät ovat päällekkäin siten että kampaterän hiottu pinta ulottuu noin 1,5 - 2,0 mm yläveitsen terien yli. (kuva 11).

Kiristä terän kiinnitysruuvit. Kiristä terän kiinnitysruuvit tiukalle.

Kontrolloi, että leikkuuterät on asennettu oikein ja että painehaarukoiden tarrainkartiot (kuva 3, kohta 2) ovat niille tarkoitetuissa yläterän reiissä. Kiristä nyt leikkuupaineen säätöruuvia sillä tavalla, että yläterä painuu kampaterään ja havaitset kevän vastuksen.

4.3 Leikkuuterien teroitus

Työskentele ainoastaan terävillä leikkuuterillä, vaihda tylsät tai vioittuneet terät uusiin. Leikkuuterien oikea teroitus on mahdollista vain erikoiskoneiden ja ammattimiehen avulla. Ota tässä tapauksessa yhteys huoltoon.

4.4 Ilmansuodattimen puhdistus



Kuva 11

Ilmansuodatin-elementti on koneen moottoriosan alapuolella. Ilmansuodatin-elementti voidaan purkaa koneesta puhdistusta varten. Elementin säännöllinen puhdistaminen kuivan pensselin tai harjan avulla on välttämätöntä. Katso samalla, että puhdistettaessa ilmansuodattinta, koneeseen ei pääse roskia.

Konetta ei saa koskaan käyttää ilman ilmansuodatin-elementtiä!

4.5 Leikkuupään vaihto (optio)



Kuva 12

Leikkuupään vaihtamiseksi "lampaasta" "karjaan" tai päinvastoin, avaa molemmat leikkuupään ruuvit. Poista leikkuupää ja asenna tilalle toinen (mahdollisesti hammaspyörä öljyttävä (kuva 1, kohta 8). Kiristä jälleen molemmat ruuvit.

4.6 Karvanleikkuukoneen säilytys



Säilytä karvanleikkuukonetta ainoastaan kuivissa tiloissa ja koneen mukana toimitetussa laukussa. Mikäli koneeseen on mahdollisesti päässyt nestettä, älä kytke sitä enää päälle. Kysymyksessä on sähköiskun tai oikosulun vaara. Toimita karvanleikkuukone huoltoon.



Kuva 13

Säilytä karvanleikkuukonetta käyttäjien välisinä aikoina konelaukussa kuivassa ja siistissä paikassa, poissa lasten ulottuvilta, aina hyvin puhdistettuna, öljyttynä ja karvanleikkuujärjestelmä jännitteettömänä.

5 Korjaustyöt

Tämä leikkuri on kehitetty ja koottu parhaista mahdollisista saatavilla olevista osista. Se on suunniteltu toimimaan pitkään ja moitteettomasti. Jos leikkuriin on vaihdettava jokin varaosa, varmista, että se on alkuperäinen varaosa. Käyttämällä aitoja ja oikeita alkuperäisiä varaosia varmistat laitteen moitteettoman toiminnan ja sen että laitteen takuu on voimassa. Ota tarvittaessa yhteyttä valtuutettuun huoltoliikkeeseen.

5.1 Johdanto

Tällaisten häiriöiden korjaamiseen tarvittavat toimet on merkitty häiriöluetteloiden sarakkeisiin "apu". Apu-ohjeita, jotka on merkitty tummalle taustalle saa suorittaa ainoastaan autorisoi tu huolto.

Tietoja autorisoiduista huoltopisteistä löydät taempaan luvusta "yhteydenotto-osoitteet".



5.2 Häiriöluettelot

Häiriöissä, jotka eivät sisälly näihin luetteloihin, on otettava yhteyttä autorisoi tuun huoltopisteeseen.

Lampaankeritsinpää

HÄIRIÖ	SYY	APU
Yläterä ei liiku koko työskentelypinnan ylitse	Pidätysjousi murtunut	Vaihddata pidätysjouset
	Epäkeskoakseli ja /tai kuula ja/tai kääntöpää kuluneet	Vaihddata epäkeskoakseli ja/tai kuula ja/tai kääntöpää
	Laakerit voimakkaasti kuluneet	Vaihddata laakerit
Yläterät eivät liiku	Hammaspöytä, Z 30 musta, vioittunut (kuva 1, kohta 8)	Vaihddata hammaspöytä
	Välitys moottoriosalla vioittunut	Vaihddata välitys
	Epäkeskoakseli murtunut tai käyrästynyt	Vaihddata epäkeskoakseli
	Kuula puuttuu	Vaihddata kuula
Leikkuupaineen säätöpää irttoa itsestään	Lukkorengas puuttuu (kuva 1, kohta 4)	Vaihda lukkorengas ja asenna se siten että leikkupainneen säätöpäätä voi vedettäessä kiertää kevyesti ja juuttuu kiinni avaamista varten
	Kierreholkki irrallaan	Liimaa kierreholkki "Loctite" tai vastaavalla tuotella
Yläterälle ei saada tarpeeksi painetta	Pidätysjousi murtunut	Vaihddata pidätysjousi
	Pulttilaakeri puuttuu (kuva 1, kohta 6)	Vaihda pulttilaakeri
	Pulttilaakeri on kulunut (kuva 1, kohta 6)	Vaihda pulttilaakeri
	Kääntöpää on ylhäältä kulunut	Vaihddata kääntöpää
	Painehaarukat kuluneita (kuva 1, kohta 2)	Vaihddata painehaarukat
Painehaarukat putoavat irti	Pidätysjousen lukitusnokat murtuneet	Vaihddata pidätysjouset
Leikkaa huonosti	Kampaterä ja/tai yläterä ovat tylsyneet	Anna teroittaa n. 20 µm koverhionnalla
	Leikkuujännite liian alhainen	Korota painetta leikkuupaineen säätöpäätä kiinniruuvalla (kuva 3, kohta 1)
	Teriä ei ole teroitettu oikein	Anna teroittaa n. 20 µm koverhionnalla

Lampaankeritsinpää

HÄIRIÖ	SYY	APU
Ei leikkaa	Kampaterää ei olla asennettu oikein	Siirrä yläterää taakse kampa-terään nähden noin 1,5 mm verran (kuva 10)
	Kuula puuttuu (kuva 1, kohta 25)	Anna vaihtaa kuula
	Hammaspyörä ja /tai vaihde vioittunut (kuva 1, kohta 8)	Vaihda hammaspyörä
		Anna vaihtaa vaihde
	Kulunut leikkupää (kuva 1, kohta 23)	Anna tarkastaa leikkupää
Leikkupää kuumenee voimakkaasti	Liian suuri leikkuujännite	Alenna leikkuujännitettä ja teroituta mahdollisesti terät
	Kuula (kuva 1, kohta 25) ilman voitelupintaa	Öljyä kuula
	Pulttilaakeri (kuva 1, kohta 6) ilman rasvaa	rasvaa pulttilaakeri
	Kuluneet laakerit	Vaihdata laakerit

Moottoriosa

HÄIRIÖ	SYY	APU
Moottori ei käy	Akku tyhjä	Lataa akku
	Levat irti (kuva 1, kohta 19)	Sammuta kone (kytkin 0-asentoon) ja kiinnitä levat
	Palaneenhajua moottorinkotelosta. Moottori palanut.	Vaihdata moottori
	Kytkin ilman kosketusta	Vaihdata kytkin
	Kone lukkiutunut väärin liitettyjen tai navoitettujen levkojen vuoksi	Asennuta kone alan erikoisliikkeellä
Moottori käy hyvin hitaasti	Akku tyhjä	Lataa akku
	Väärä akku	Käytä ainoastaan 12V-lyijyakkua, joissa vähintään 45 Ah
Akunlatauksen kulkuaika liian lyhyt ja /tai moottori kuumenee liikaa	Leikkuujännite liian korkea ja/tai leikkuuterät tylsät	Alenna leikkuujännitettä (kuva 6) Teroituta terät
	Teriä ja leikkupäätä öljytty liian vähän	Öljyä terät ja leikkupäätä (kuva 4)
	Ilmansuodatin tukkeutunut	Puhdista tai vaihda ilmansuodatin (kuva 11)
	Käytetty tyhjää, väärää tai liian pienikokoista akku	Käytä täysin ladattua 12V-lyijyakkua, jossa vähintään 45 Ah
	Akku vioittunut	Vaihda akku

6 Ympäristönsuojelu ja jätehuolto

6.1 Johdanto

Asianmukainen leikkuuterien ja karvanleikkuukoneen jätehuolto kuuluu käyttäjän velvollisuuksiin. Noudata viranomaisten antamia määräyksiä.

6.2 Materiaaliryhmät

Anna kone sen purkamista varten huoltoon tai lähellä olevaan ammattialan sähköliikkeeseen.

Työaines	sisältyy kuva 1a, kohdassa ...
Kumi	17 / 18
Polyamidi	8 / 12 / 13 / 27 / 28
Rauta/teräs	1 / 2 / 3 / 4 / 5 / 6 / 7 / 8 / 9 / 10 / 11 / 19 / 20 / 21 / 24 / 25 / 26 / 28 / 29
Kupari	11 / 18
Messinki	27
Alumiini	23
muut aineet	11 / 14 / 15 / 19

7 Yhteydenotto-osoite

Myyntipisteenne tai takuutodistuksessa mainittu yritys ovat autorisoituja huoltopisteitä tai ohjaavat sinut lähimpään piirisi huoltopisteeseen.

Índice

1 Emprego adequado

- 1.1 Quadro geral / elementos de atendimento
- 1.2 Fim a que se destina
- 1.3 Dados técnicos
- 1.4 Equipamento

2 Normas de segurança

- 2.1 Introdução
- 2.2 Símbolos e avisos
- 2.3 Emprego adequado
- 2.4 Fundamentos para a segurança
 - 2.4.1 Ligações de energia
 - 2.4.2 Obrigação de manutenção e de inspeção
 - 2.4.3 Emissão sonora / equipamento de proteção pessoal
 - 2.4.4 Riscos adicionais
- 2.5 Requisitos para o operador

3 Acionamento

- 3.1 Controles e indicações de atendimento
- 3.2 Regulagem para tosquiar com cabeçote regulador da pressão tosquiadora
- 3.3 Lubrificação
- 3.4 Ligar / Desligar
- 3.5 Avarias

4 Manutenção

- 4.1 Limpeza
- 4.2 Montagem das laminas de tosquia
- 4.3 Reafiação das laminas de tosquia
- 4.4 Limpeza do filtro de ar
- 4.5 Troca do cabeçote tosquiador (opção)
- 4.6 Guarda da máquina tosquiadora

5 Reparos

- 5.1 Introdução
- 5.2 Listas de avarias

6 Proteção do meio ambiente e eliminação

- 6.1 Introdução
- 6.2 Grupos de material

7 Endereços de contato

Figuras: no fim da introdução

1 Emprego adequado

1.1 Quadro geral / elementos de atendimento

Designação dos componentes



Fig. 1

Pos	Descrição	Total	Pos	Descrição	Total
1	Caixa para cabeça de tosquia XTRA/12V	1x	25	Parafuso PH M4 x 10	2x
2	Forquilha de tensão XTRA/12V	1x	26	Rolamento 608-2Z	1x
3	Caixa da cabeça de tosquia para XTRA/12V preta	1x	27	Cabeça de tosquia completa 3" XTRA/12V com pente e cortador	1x
4	Dente/Garfo de apoio pentes 2.5" XTRA/12V direito option	option	28	Parafuso M3.5 x 8	4x
5	Dente/Garfo de apoio pentes 2.5" XTRA/12V esquerdo	option	29	Caixa para rolamento VS84/12V preta	1x
6	Dente/Garfo de apoio pentes 3" XTRA/12V esquerdo	1x	30	Transmissão de redução Z42/12 12V	1x
7	Dente/Garfo de apoio pentes 3" XTRA/12V direito	1x	31	Veio para casquilho 21/12 Dentes VS84/12V	1x
8	Mola de tensão XTRA/12V	1x	32	Parafuso M4 x 12	2x
9	Carreto 30 dentes Z30 XTRA/12V black	1x	33	Anilha de vedação VS84/HANDY/12V	1x
10	Prato regulador 2.5" XTRA/12V	option	34	Manilha de centragem 12V	1x
11	Prato regulador 3" XTRA/12V	1x	35	Motor com roda dentada 12V	1x
12	Veio para cabeça de tosquia XTRA/12V	1x	36	Ventoinha 12V	1x
13	Esfera XTRA/12V	1x	37	Fio T 1.5mm_ vermelho com conector plano	1x
14	Mola de retenção XTRA/12V	1x	38	Condutor de ar 12V	1x
15	Casquilho para regulador de cabeça de tosquia XTRA/12V	1x	39	Fio T 1.5mm_ azul com conector plano	1x
16	Cavilha do fulcro XTRA/12V	1x	40	Caixa do motor 12V Heiniger cinzenta	1x
17	Parafuso para pentes	2x	41	Manga anti-nó para VS84/HANDY/12V USA	1x
18	Porca de tensão XTRA/12V Heiniger	1x	42	Suporte de corda HANDY/12V	1x
19	Anilha para parafuso de fixação de forquilha XTRA/12V	1x	43	Cabo completo com terminais 12V	1x
20	Válvula corrediça XTRA/12V	1x	44	Interruptor VS84/HANDY/12V	1x
21	Rolamento 608-2RS	1x	45	pega do cabo VS84/HANDY/12V USA	1x
22	Parafuso M4 x 28	2x	46	Parafuso M3.5 x 10	2x
23	Parafuso de fixação da mola de tensão M4 x 8	2x	47	Peça de fixação do interruptor VS84/HANDY/12V	1x
24	Anilha circular Ø6	1x	48	Parafuso M3 x 25	1x
			49	Protecção do pó para motor VS84/HANDY/12V	1x
			50	Casa para interruptor VS84/HANDY/12V black	1x
			51	Parafuso M3 x 6	4x
			52	Cobertura do filtro completo VS84/HANDY/12V preto	1x
			53	Condensador 3.3µF 12V	1x

1.2 Fim a que se destina

A máquina tosquiadora é unicamente destinada a tosquiar ovinos, caprinos, assim como lamas, alpacas e outros camelídeos. Trocando o cabeçote tosquiador standard o campo de aplicação pode ser ampliado para equinos e gado.

A utilização da tosquiadora para outros fins, especialmente a sua utilização em pessoas, é expressamente proibida.

1.3 Dados técnicos

Designação de tipos:	12V-S (ovinos)
Tensão de ligação:	} veja placa de tipos na máquina
Capacidade do motor:	
Números de rotação:	
Proteção necessária:	
Medições (L/A/C):	cerca de 80 mm x 95 mm x 310 mm
Peso sem cabo:	1250 gr.
Temperatura máxima do ambiente:	0°C - 40°C
Umidade máxima do ar:	10% - 90% (relativamente)
Emissão sonora:	84.3 dB(A) (DIN-45635-1/04.84 + BG-PAS 26)
Aceleração:	10.5 m/sec ² (EN-28662-1/01.93)

1.4 Equipamento

1 Máquina tosquiadora com cabeçote tosquiador, 1 Par de facas tosquiadoras, 1 Chave de fenda especial, 1 Garrafa de óleo lubrificador, 1 Pincel para limpeza, 1 Manual de instruções, 1 Maleta para o transporte e para a guarda.

Opções:

- Cabeçote tosquiador alternativo de substituição (para gado e equinos)
- Facas tosquiadoras diversas

2 Normas de segurança

2.1 Introdução

Este capítulo descreve as normas de segurança que devem ser observadas obrigatoriamente, quanto a utilização da máquina tosquiadora.

É obrigatória a leitura do manual de instruções, para todas as pessoas que executam trabalhos na e com a tosquiadora.

O manual de instruções deve ser cuidadosamente guardado na maleta de embalagem e estar acessível a todo instante.

2.2 Símbolos e avisos

No manual de instruções são utilizados diversos símbolos. Estes, indicam riscos possíveis ou sinalizam informações técnicas. A inobservância dos mesmos, conduz a danos pessoais e materiais ou a um desempenho antieconômico.

Símbolo de perigo



Aviso

indica uma situação possivelmente perigosa. Se esta situação não for evitada, podem ocorrer consequências como a morte e lesões gravíssimas.



Atenção

indica uma situação possivelmente perigosa. Se esta situação não for evitada, podem ocorrer consequências como lesões leves ou insignificantes.

Símbolo de informação



Indicação

Indicação, cuja inobservância pode causar avarias ou danos



Indicação por figura

Este símbolo com o número da figura refere-se à figura correspondente no final do manual.

2.3 Emprego adequado

A prevista finalidade da utilização da máquina tosquiadora está descrita no capítulo 1.2.

Para o uso seguro vige:

Como obrigatórios limites de emprego e dados característicos, valem os dados no capítulo 1.3 "Dados técnicos"

Corresponde a um abuso, tosquiar outras espécies de animais, especialmente animais predadores e similares. Disto podem resultar situações de risco para o físico e a vida de pessoas.

2.4 Fundamentos para a segurança

2.4.1 Energia-Ligações



Ligue a máquina apenas em acumuladores de chumbo não defeituosos e carregados. Acumuladores defeituosos podem ocasionar causticações graves em consequência de ácidos extravasados. Instalações elétricas defeituosas, podem causar um choque elétrico ou provocar um curto circuito. Observe as normas vigentes no seu país.

Repare a polaridade correta das pinças de contato, isto é, a pinça de contato vermelha deve ser ligada ao polo positivo e a pinça de contato preta deve ser ligada ao polo negativo. Pinças ligadas de modo incorreto podem danificar a máquina.

Repare se as pinças de contato estejam firmemente ligadas com os polos de contato do acumulador e que não possam deslizar em decorrência de puxar o cabo. Sendo os gases que escapam do acumulador facilmente inflamáveis e podendo provocar uma explosão do acumulador, o interruptor do motor da máquina deve ser desligado imprescindivelmente, antes de ligar ou remover as pinças de contato (pos. 0, figura 2).



Fig. 2

As pinças de contato nunca devem ser removidas do acumulador, se a máquina estiver em funcionamento (motor operando).

Trabalhos de manutenção e de limpeza só devem ser executados, se as pinças de contato estiverem removidas da pilha.

Nunca deixe de vigiar a máquina, se as pinças de contato estiverem ligadas. Mantenha crianças afastadas do local de trabalho e guarde o aparelho fora do alcance de crianças.

2.4.2 Obrigação de manutenção e de inspeção

Utilize a máquina tosquiadora somente em estado regular e intacto. Sendo constatado um defeito na carcaça ou no cabo elétrico, deve o mesmo ser eliminado por um serviço de reparos ou pela assistência técnica.

2.4.3 Emissões sonoras / equipamento de proteção pessoal

Usar proteção de ouvidos!



A emissão sonora durante a operação importa tipicamente 84.3 dB(A). Recomendamos usar sempre uma proteção de ouvidos durante a operação.

Usar óculos protetores e luvas!



Para a sua proteção pessoal, recomendamos a utilização de óculos protetores e luvas.



O operador deve providenciar o equipamento de proteção pessoal.

2.4.4 Riscos adicionais

Caso ocorram perigos e riscos durante a operação, que não se originem diretamente da tosquia dos animais, solicitamos seja-nos informado. O mesmo vale para as falhas técnicas, que originem perigo.

2.5 Requisitos para o operador

O emprego seguro da máquina estabelece apenas requisitos mínimos para o operador.

Estes, porém, devem ser observados e cumpridos obrigatoriamente.

- Que o operador tenha experiência em lidar com os animais a serem tosquiados.
- Que o operador tenha lido e entendido o manual de instruções, ou tenha sido iniciado na operação da máquina por pessoa especializada e advertido sobre os riscos.

É vedada a utilização do aparelho por crianças.

3 Funcionamento

3.1 Controles e indicações de operação



O emprego não apropriado de aparelhos elétricos, especialmente de aparelhos usados na criação de animais está ligado à riscos! Por isto, antes de fazer funcionar a máquina, observe as seguintes medidas de prevenção de acidentes:

- Observe as indicações constantes sob 2.4.1 (ligações - energia).
- O número de volts de um ou de vários acumuladores de chumbo paralelamente ligados, deve montar a 12V. Ligando a máquina simultaneamente em vários acumuladores, nunca deve ligar os mesmos em série, mas sim paralelamente. Em caso de dúvida, consulte um especialista.
- Evite qualquer contato com as facas tosquiadoras móveis.
- Mesmo com a máquina desligada, evitar qualquer contato com o setor das facas tosquiadoras, enquanto a máquina ainda estiver com o cabo conectado à uma fonte de energia. Para trabalhos nas facas tosquiadoras/ no cabeçote tosquiador, interromper sempre em primeiro lugar o abastecimento de energia.
- Evite tocar numa máquina, quando esta esteja em contato com líquidos. Nunca tosqüe animais molhados. A penetração de líquido na máquina, reduz a isolamento elétrica. Ocorre o perigo de um choque elétrico ou de um curto circuito. Limpe a máquina somente

quando seca, por meio de uma escova e o pincel de limpeza.

- Um cabo elétrico deitado à longa distância, solto sobre o piso, pode embaraçar-se e se tornar um perigo. Antes de iniciar a tosquia, acomode o cabo de modo cuidadoso e seguro. Evite dobrar ou embaraçar o cabo elétrico. Deve ser evitado que animais possam vir a permanecer ou andar sobre o cabo elétrico, ou embaraçar-se no mesmo. Nunca enrolar o cabo elétrico em volta da máquina, e afaste-o de suportes e objetos quentes. Isto podem resultar rupturas e danos na isolamento. Proceda periodicamente no controle de partes danificadas do cabo.
- Acione o interruptor da máquina no AUS (DESLIGA, posição 0, figura 2) antes de ligar as pinças de contato ao acumulador ou antes de remover as mesmas do acumulador.
- Utilize somente facas tosquiadoras originais. Não utilize facas tosquiadoras defeituosas com pontas cegas ou sem pontas nenhuma, respectivamente com pontas demolidas. Opere somente com facas tosquiadoras afiadas, amoladas por uma oficina especializada.
- Repare corpos estranhos no pelo (arame, madeira etc.) e retire os mesmos antes de iniciar a tosquia
- Use vestimenta de trabalho adequada. Não use vestimenta larga ou solta, nem jóias. Estas podem prender-se nos componentes em movimento da máquina. É imperiosamente recomendado usar óculos protetores e proteção de ouvidos.
- Nunca introduza objetos em uma parte aberta da máquina.
- O ruído da máquina pode inquietar animais. Uma patada ou o peso corporal do animal pode causar lesões consideráveis. Amarre o animal adequadamente, aproxime-se do animal pela frente e ligue a máquina sempre no campo visual do animal.
- A tosquia de animais só devem ser realizada, sem a presença de pessoas não autorizadas no local de operação.
- Proceda a tosquia somente em locais bem arejados (poeira) e nunca nas proximidades de objetos explosivos ou de gases.
- Em geral nunca mergulhe a máquina e a cabeça de tosquia em líquidos, como água, petróleo, gasolina, etc. Isto pode causar sérios danos nos componentes mecânicos e electrónicos, ou no próprio motor.



Fig. 2



Estes avisos de segurança devem ser sempre observados.

3.2 Ajuste de tosquia com cabeçote regulador da pressão tosquiadora

O ajuste no acionamento deve ser procedido da maneira seguinte:

Antes da tosquia:



Fig. 3/6

Quando a máquina estiver desligada: assegure-se de que os pinos do cone de arraste dos garfos de pressão engrenem com precisão nos orifícios de posição da faca superior (figura 3, pos. 2). Aparafusar o cabeçote regulador da pressão tosquiadora até a primeira resistência perceptível (figura 3, pos. 1). Em seguida aparafusar o cabeçote regulador por mais 1/4 de volta.

Acione a máquina tosquiadora. Solte o cabeçote regulador da (figura 6) até as facas tosquiadoras quase não terem mais pressão de toque (aumento do nível de ruído).



Atenção! Se o cabeçote regulador estiver afrouxado excessivamente, a faca tosquiadora superior pode ser lançada para fora e ocasionar lesões.

Aperte levemente o cabeçote regulador de pressão, até o nível de ruído se torne abafado e até perceber uma resistência ao apertar o cabeçote regulador. Gire o cabeçote regulador para trás por 1/4 de volta. A pressão deve estar regulada. Se o corte ainda não estiver correto, deve ainda reajustar um pouco a tensão tosquiadora.



Durante a tosquia:

O sistema de tosquia opera com uma pressão de toque muito mais baixa do que as máquinas tosquiadoras para caprinos tradicionais. Por isto, deve-se atentar para que a tensão tosquiadora não seja regulada alta demais. Durante a tosquia reajustar bem de leve, periodicamente, a tensão tosquiadora (máx. 1/4 de volta).

Se a tosquia é iniciada com cabeçote regulador da pressão tosquiadora insuficientemente apertado, podem acumular-se cabelos entre as facas tosquiadoras. Com isto, o subsequente processo da tosquia restará prejudicado ou se tornará até impossível. Sendo este o caso, as facas tosquiadoras devem ser desmontadas, limpas, lubrificadas e remontadas como descrito sob o item 4.2.

3.3 Lubrificação

Antes e durante a tosquia



Fig. 4+8

Para obter um bom resultado na tosquia, e para aumentar a vida útil da máquina e das facas tosquiadoras, é indispensável a aplicação de uma camada fina de óleo nas facas superior na chapa de carda (figura 4, ps. 1 + 3). Do mesmo modo, todas as outras peças móveis no cabeçote devem ser bem lubrificadas. Pingue óleo nas facas tosquiadoras e nos orifícios de lubrificação, para isto previstos, no cabeçote tosquiador (figura 4 pos. 2).

Utilize apenas óleo especial ou um óleo de parafina da especificação ISO VG 15. Este óleo é isento de tóxicos e não causa quaisquer irritações nem na pele nem nas mucosas. Este óleo de parafina decompõe-se após 21 dias em cerca de 20% (CEC-L-33-T-82).



Lubrificação insuficiente é o motivo de falhas mais frequente para insatisfatórios resultados de tosquia. Lubrificação insatisfatória das facas tosquiadoras, ocasiona aquecimento e redução de sua vida útil.

As facas tosquiadoras e o cabeçote tosquiador, devem ser lubrificadas suficientemente durante a tosquia (ao menos a cada 15 minutos) para que não operem a seco.

3.4 Ligar/Desligar



Fig. 2

O interruptor deslizável tem duas posições (figura 2 representa posição 0).

Posição **I**: máquina ligada

Posição **0**: máquina desligada



Utilize sempre o interruptor deslizável (figura 2) para ligar e desligar da máquina. Controle a posição do interruptor antes de conectar o cabo.

3.5 Avarias

Para a eliminação de avarias, veja a lista de avarias no capítulo 5 "Reparos".

4 Manutenção



Antes de iniciar os trabalhos de manutenção, interrompa o abastecimento de energia; remova as pinças de contato do acumulador.

Enquanto a máquina ainda estiver conectada à uma fonte de energia, não tenha contato com o setor das facas tosquiadoras, mesmo estando a mesma desligada. Em todos os trabalhos nas facas tosquiadoras /no cabeçote tosquiador, remover sempre primeiro as pinças de contato da pilha.

4.1 Limpeza

Limpeza do cabeçote tosquiador e das facas tosquiadoras

Ao terminar a tosquia, retirar o óleo da máquina, esfregando-a com um pano seco e, com um pincel seco ou uma escova, limpar cuidadosamente o cabeçote tosquiador e as facas tosquiadoras. Em seguida lubrificar os elementos para evitar formação de ferrugem. Até mesmo minúsculos locais enferrujados nas facas prejudicam a tosquia ou a tornam completamente impossível.

4.2 Montagem das facas tosquiadoras



Fig. 5

Um par de facas tosquiadoras consiste numa chapa de carda (figura 5, pos. 2) e numa faca superior (figura 5, pos 1). Na montagem das facas deve-se observar, que as superfícies certas estejam sobrepostas. As facas são montadas da maneira seguinte:



Fig. 6/7

Solte o pino de regulagem do cabeçote regulador da pressão tosquiadora (figura 6) e coloque a máquina sobre um suporte duro, de modo que os pinos de fixação das facas estejam virados para cima. Solte os pinos e retire as duas facas anteriores.

Assegure-se de que as duas novas facas estejam limpas. Deve atentar especialmente para que as duas superfícies afiadas estejam isentas de sujeira. Não sendo este o caso, mesmo com facas tosquiadoras recém afiadas, não alcançará um resultado de tosquia satisfatório.

Ponha a nova faca superior nos cones de arrastre dos garfos de pressão (figura 8 + figura 3, pos. 2) e enfie a nova chapa de carda entre os pinos afrouxados (figura 9).

Agora aperte os pinos de fixação das facas, de modo que ainda seja possível deslocar lateralmente, manualmente a nova chapa de carda.



Fig. 8/9/10

Vire agora a máquina novamente de modo que o cabeçote regulador esteja novamente indicando para cima.

É importante que as facas estejam sobrepostas, de modo que a superfície da faca inferior sobressaia sobre as pontas da chapa de carda por cerca de 1,5 - 2,0 mm (figura 10).

Tão logo tenha ajustado as facas tosquiadoras, fixe a posição da chapa de carda e aperte bem os pinos de fixação.

Controle se as facas tosquiadoras estejam montadas corretamente e se os cones de arrastre dos garfos de pressão (figura 3, pos. 2) se encontrem nos orifícios da faca superior, para isto previstos. Aperte agora o cabeçote regulador de pressão na medida em que a faca superior esteja pressionada contra a chapa de carda, e até perceber uma leve resistência.

4.3 Reafiação das facas tosquiadoras

Trabalhe somente com facas tosquiadoras afiadas, substitua facas cegas ou defeituosas sem pontas. A reafiação correta de facas, só é possível por meio de máquinas especiais e através de pessoa especializada. Entre em contato com a sua assistência técnica.

4.4 Limpeza do filtro de ar



Fig. 11

O elemento do filtro de ar encontra-se no lado inferior da peça do motor da máquina. Para fins de limpeza, pode-se desmontar o elemento do filtro de ar da máquina. É imprescindível a limpeza periódica do elemento com pincel seco ou escova. Atente para que, durante a limpeza do filtro de ar, nenhum corpo estranho penetre na máquina.

A máquina nunca deve ser acionada sem o elemento do filtro de ar!

4.5 Troca do cabeçote tosquiador (opção)



Fig. 12

Para trocar o cabeçote tosquiador de "caprino" a "gado" ou vice versa, solte os dois pinos no cabeçote tosquiador. Retire um cabeçote e monte o outro (eventualmente engraxar roda dentada figura 1, pos. 8). Aperte novamente os dois pinos.

4.6 Guarda da máquina tosquiadora



Guarde a máquina apenas em lugares secos e dentro da mala fornecida. Suspeitando de que entrou líquido dentro da máquina, não se deve mais ligar a mesma. Há perigo de um choque elétrico ou de um curto circuito. Entregue a máquina tosquiadora à assistência técnica.



Fig. 13

Habitue-se a sempre guardar a máquina tosquiadora nos intervalos de emprego dentro da mala de aparelhagem, depois de bem limpa, lubrificada e com sistema tosquiador destendido e a guardar-la num lugar seco e limpo, fora do alcance de crianças.

5 Reparos

Esta máquina de tosquia foi desenvolvida e montada utilizando os melhores componentes individuais disponíveis. Está concebida para proporcionar maior longevidade e alto desempenho. Se durante o período de vida desta máquina de tosquia necessitar de substituir peças, assegure-se de que se trata de peças genuínas.

5.1 Introdução

As medidas para a eliminação de tais avarias são caracterizadas na coluna da lista de avarias "Eliminação". Indicações de avarias sob fundo escuro só devem ser efetuadas por uma assistência técnica autorizada.

Informações sobre assistências técnicas autorizadas encontra mais adiante no capítulo "Endereços de contato".

5.3 Listas de avarias

Para avarias que não constam neste manual, deve contactar uma assistência técnica autorizada.



Cabeçoti tosquiador para ovinos

AVARIA	MOTIVO	ELIMINAÇÃO
Faca superior não circula sobre a completa superfície de operação	Mola suporte quebrada	Deixar substituir mola suporte
	Torno excentrico e/ou bola e/ou cabeçote móvel são gastos	Deixar substituir torno excentrico e/ou bola e/ou cabeçote móvel.
	Mancais estão extremamente gastos	Deixar substituir mancais
Faca superior não se aciona	Engrenagem Z30 está preta, defeituosa (figura 1, pos. 8)	Substituir engrenagem
	Contramarcha no elemento do motor está defeituosa	Deixar substituir contramarcha
	Torno excentrico está quebrado ou dobrado	Deixar substituir torno excentrico
	Bola está faltando	Deixar substituir a bola
Cabeçote regulador da pressão tosquiadora está se afrouxando autonomamente	Falta o anel segurança (figura 1, pos. 4)	Substituir o anel de segurança e montar de modo que o cabeçote regulador esteja facilmente girável, ao aperta-lo, e que esteja entalando, afrouxando-o
	Caixa de rosca está solta	Colar a caixa de rosca com "Loctite" ou com produto similar
Não pode ser exercido pressão suficiente na faca superior	Mola suporte está quebrada	Deixar substituir a mola de suporte
	Mancal de pernos está faltando (figura 1, pos. 6)	Substituir mancal de pernos
	Mancal de pernos está gasto (figura 1, pos. 6)	Substituir mancal de pernos
	Cabeçote móvel está gasto na parte superior	Deixar substituir cabeçote móvel
	Garfos de pressão estão gastos (figura 1, pos. 2)	Deixar substituir garfos de pressão
Garfos de pressão estão caindo para fora	Cames de segurança nas molas suportes quebraram	Deixar substituir mola suporte
Está cortando mal	Chapa de carda e faca superior estão cegas	Deixar reafiar com ca. 20 µm de afiação côncava
	Tensão tosquiadora é baixa demais	Aumentar a pressão apertando o cabeçote regulador da pressão tosquiadora (figura 3, pos. 1)
	As facas não foram corretamente afiadas	Deixar reafiar com ca. 20 µm de afiação côncava

Cabeçoti tosquiador para ovinos

AVARIA	MOTIVO	ELIMINAÇÃO
Não está cortando	Chapa de cardar não está montada corretamente	Reposicionar a faca superior perante a chapa de cardar por 1.5 mm (figura 10)
	A bola está faltando (figura 1, pos. 25)	Deixar substituir a bola
	Engrenagem e/ou contramarcha está defeituosa (figura 1, pos. 8)	Deixar substituir contramarcha
		Deixar substituir contramarcha
Cabeçote tosquiador está esquentando muito	Cabeçote tosquiador está gasto (figura 1, pos. 23)	Deixar revisar o cabeçote tosquiador
	Tensão tosquiadora está alta demais	Reduzir tensão tosquiadora e eventualmente deixar reafiar as facas
	A bola (figura 1, pos. 25) não está lubrificada	Lubrificar a bola
	Mancal de pernos (figura 1, pos. 6) está sem graxa	Engraxar o mancal de pernos
	Mancal está gasto	Deixar substituir o mancal

Parte do motor

AVARIA	MOTIVO	ELIMINAÇÃO
Motor não funciona	Acumulador está vazio	Carregar o acumulador
	Pinças de contato estão soltas (figura 1, pos.19)	Desligar a máquina (interruptor no 0) e fixar as pinças de contato
	Cheiro de queimado provindo da carcaça do motor. Motor está queimado	Deixar substituir o motor
	Interruptor está sem contato	Deixar substituir interruptor
	Máquina está bloqueada em razão de pinças de contato incorretamente ligadas, respectivamente de pinças de contato polizadas	Deixar reparar a máquina por uma oficina especializada
Motor funciona muito devagar	Acumulador está vazio	Carregar o acumulador
	Tipo de acumulador errado	Utilizar somente acumuladores de chumbo 12V com pelo menos 45 Ah
Duração da carga do acumulador está curta demais e /ou motor está esquentando	Tensão tosquiadora está alta demais e/ou as facas tosquiadoras estão cegas	Diminuir a tensão tosquiadora (figura 6) Deixar reafiar as facas
	Facas e cabeçote tosquiador não foram suficientemente lubrificados	Lubrificar facas e cabeçote tosquiador (figura 4)
	Filtro de ar está entupido	Limpar e substituir o filtro de ar (figura 11)
	Foi utilizado um acumulador vazio, errado, ou com dimensões pequenas demais	Utilizar um acumulador de chumbo 12V, completamente carregado, com pelo menos 45 Ah
	Acumulador está defeituoso	Substituir o acumulador

6. Proteção do meio ambiente e eliminação

6.1 Introdução

A eliminação adequada das facas tosquiadoras assim como da máquina tosquiadora após a sua funcionalidade, é obrigação do explorador. Observe por favor os regulamentos respectivos do seu país.

6.2 Grupos de material

Para desmontar a máquina entregue-a por favor à sua assistência técnica ou à oficina elétrico-mecânica mais próxima.

Material	contido na pos. da fig 1a
Borracha	17 / 18
Poliamido	8 / 12 / 13 / 27 / 28
Ferro/aço	1 / 2 / 3 / 4 / 5 / 6 / 7 / 8 / 9 / 10 / 11 / 19 / 20 / 21 / 24 / 25 / 26 / 28 / 29
Cobre	11 / 18
Latão	27
Alumínio	23
Outros materiais	11 / 14 / 15 / 19

7 Endereço de contato

O seu posto de venda ou a firma mencionada no seu certificado de garantia, é um local de serviço autorizado ou indica à V.S.a o local de assistência técnica mais próximo da sua região.

Πίνακας περιεχομένων

- 1 Προδιαγραφόμενη χρήση**
 - 1.1 Γενική όψη / στοιχεία χειρισμού
 - 1.2 Σκοπός χρήσης
 - 1.3 Τεχνικά χαρακτηριστικά
 - 1.4 Εξοπλισμός
- 2 Κανονισμοί ασφαλείας**
 - 2.1 Εισαγωγή
 - 2.2 Σύμβολα και υποδείξεις προειδοποίησης
 - 2.3 Προδιαγραφόμενη χρήση
 - 2.4 Βασικές αρχές για την ασφάλεια
 - 2.4.1 Ηλεκτρικές συνδέσεις
 - 2.4.2 έποχρέωση συντήρησης και επιθεώρησης
 - 2.4.3 Στάθμη θορύβου/ Εξοπλισμός προσωπικής προστασίας
 - 2.4.4 έπολειπόμενοι κίνδυνοι
 - 2.5 Απαιτήσεις από τον χειριστή
- 3 Θέση σε λειτουργία**
 - 3.1 Έλεγχος και υποδείξεις χειρισμού
 - 3.2 Ρύθμιση κουρέματος με κουμπί ρύθμισης πίεσης κουρέματος
 - 3.3 Λίπανση
 - 3.4 Ενεργοποίηση/ απενεργοποίηση
 - 3.5 Βλάβες
- 4 Συντήρηση**
 - 4.1 Καθαρισμός
 - 4.2 Τοποθέτηση των λεπίδων
 - 4.3 Ακόνισμα των λεπίδων
 - 4.4 Καθαρισμός του φίλτρου αέρα
 - 4.5 Αντικατάσταση της κεφαλής κουρέματος (επιλογή)
 - 4.6 Φύλαξη της κουρευτικής μηχανής
- 5 Επισκευές**
 - 5.1 Εισαγωγή
 - 5.2 Λίστες βλαβών
- 6 Προστασία περιβάλλοντος και απόρριψη**
 - 6.1 Εισαγωγή
 - 6.2 Ομάδες υλικών
- 7 Διευθύνσεις επικοινωνίας**

Εικόνες: στο τέλος των οδηγιών

1 Προδιαγραφόμενη χρήση

1.1 Γενική όψη / στοιχεία χειρισμού

Ονομασίες των επιμέρους εξαρτημάτων



Εικόνα 1

θέση	στοιχεία χειρισμού	Σύνολο	θέση	στοιχεία χειρισμού	Σύνολο
1	Σώμα κεφαλής ΧΤΡΑ/12V	1x	28	Βίδα φωλιάς γραναζιών M3.5 x 8	4x
2	Παλινδρομιάς ΧΤΡΑ/12V	1x	29	Φωλιά γραναζιών VS84/12V μαύρο	1x
3	Κάλυμμα κεφαλής ΧΤΡΑ/12V μαυρο	1x	30	Διπλό Γρανάζι Z42/12 12V	1x
4	Δίχαλο κοπτικού 2.5" ΧΤΡΑ/12V δεξί	option	31	Άξονας διπλού γραναζιού VS84/12V	1x
5	Δίχαλο κοπτικού 2.5" ΧΤΡΑ/12V αριστερό	option	32	Βίδα μοτέρ M4 x 12	2x
6	Δίχαλο κοπτικού 3" ΧΤΡΑ/12V αριστερό	1x	33	Φλάντζα στεγανοποίησης VS84/HANDY/12V	1x
7	Δίχαλο κοπτικού 3" ΧΤΡΑ/12V δεξί	1x	34	Καπάκι μοτέρ 12V	1x
8	Έλασμα με ρουλεμάν ΧΤΡΑ/12V	1x	35	Μοτέρ με γρανάζι 12V	1x
9	Γρανάζι Z30 ΧΤΡΑ/12V μαύρο	1x	36	Φτερωτή 12V	1x
10	Στήριγμα δίχαλων 2.5" ΧΤΡΑ/12V	option	37	Καλώδιο μοτέρ 1.5mm ² κόκκινο	1x
11	Στήριγμα δίχαλων 3" ΧΤΡΑ/12V	1x	38	Βάση μοτέρ πίσω 12V	1x
12	Άξονας με έκκεντρο ΧΤΡΑ/12V	1x	39	Καλώδιο μοτέρ 1.5mm ² μπλε	1x
13	Μπίλια ΧΤΡΑ/12V	1x	40	κορμός 12V Heiniger γκρι	1x
14	Ελατήριο μούφρας ΧΤΡΑ/12V	1x	41	Λάστιχο καλωδίου VS84/HANDY/12V USA	1x
15	Μούφα βίδας πίεσης ΧΤΡΑ/12V	1x	42	Κορδόνι ανακρέμασης HANDY/12V	1x
16	Άξονας-βίδα ελάσματος/ρουλεμάν ΧΤΡΑ/12V	1x	43	Καλώδιο με ακροδέκτες 12V	1x
17	Βίδα κοπτικών	2x	44	Διακόπτης VS84/HANDY/12V	1x
18	Περικόχλιο σύσφιξης ΧΤΡΑ/12V Heiniger	1x	45	Στήριγμα καλωδίου VS84/HANDY/12V USA	1x
19	Παξιμάδι ασφαλείας ΧΤΡΑ/12V	1x	46	Βίδα στηρίγματος καλωδίου M3.5 x 10	2x
20	Φωλιά βίδας πίεσης ΧΤΡΑ/12V	1x	47	Στήριγμα πυκνωτή VS84/HANDY/12V	1x
21	Ρουλεμάν 608-2RS	1x	48	Βίδα στηρίγματος πυκνωτή M3 x 25	1x
22	Βίδα καλύμματος κεφαλής M4 x 28	2x	49	Κάλυμμα σκόνης VS84/HANDY/12V	1x
23	Βίδα ελάσματος/ρουλεμάν M4 x 8	2x	50	Κάλυμμα διακόπτη κάτω VS84/HANDY/12V μαύρο	1x
24	Ασφάλεια άξονα 06	1x	51	Βίδα καλύμματος διακόπτη M3 x 6	4x
25	Βίδα κεφαλής-κορμού PH M4 x 10	2x	52	Φίλτρο VS84/HANDY/12V μαύρο	1x
26	Ρουλεμάν 608-ZZ	1x	53	Πυκνωτής 3.3μF 12V	1x
27	Κεφαλή κοπής για πρόβατα 3" ΧΤΡΑ/12V με κοπτικό	1x			

1.2 Σκοπός χρήσης

Η κουρευτική μηχανή προορίζεται αποκλειστικά και μόνο για το κούρεμα αιγοπροβάτων καθώς και λάμα, προβατοκάμηλων και άλλων εκπροσώπων της οικογένειας των καμηλιδών. Αντικαθιστώντας την στάνταρ κεφαλή κουρέματος, το πεδίο χρήσης μπορεί να διευρυνθεί και για βοοειδή και άλογα.

Απαγορεύεται ρητά οποιαδήποτε άλλη χρήση και ιδιαίτερα η χρήση της μηχανής σε ανθρώπους.

1.3 Τεχνικά χαρακτηριστικά

Περιγραφή τύπου:	12V-S (πρόβατο)
Τάση σύνδεσης:	} βλέπε πινακίδα τύπου στη μηχανή
Ισχύς μοτέρ:	
Αριθμοί στροφών:	
απαραίτητη ασφάλεια:	
Διαστάσεις (Π/έ/Μ):	περ. 80 mm x 95 mm x 310 mm
Βάρος χωρίς καλώδιο:	1.250 g
μέγ. θερμοκρασία περιβάλλοντος:	0°C - 40°C
μέγ. ατμοσφαιρική υγρασία:	10% - 90% (σχετική)
Στάθμη θορύβου (LpAm):	84,3 dB(A) (DIN-45635-1/04.84 + BG-PAS 26)
Επιτάχυνση:	10,5 m/sec ² (EN-28662-1/01.93)

1.4 Εξοπλισμός

1 Κουρευτική μηχανή με κεφαλή κουρέματος, 1 Ζεύγος λεπίδων, 1 Ειδικό κατσαβίδι, 1 Φιαλίδιο με ειδικό λιπαντικό λάδι, 1 Πινέλο καθαρισμού, 1 Οδηγίες χρήσης, 1 Βαλιτσάκι για μεταφορά και φύλαξη.

Προαιρετικός εξοπλισμός:

- Εναλλακτική κεφαλή κουρέματος προς αντικατάσταση (για βοοειδή και άλογα)
- Διάφορες λεπίδες κουρέματος

2 Κανονισμοί ασφαλείας

2.1 Εισαγωγή

Στο παρόν κεφάλαιο περιγράφονται οι κανονισμοί ασφαλείας οι οποίοι πρέπει να λαμβάνονται οπωσδήποτε υπόψη κατά τη χρήση της κουρευτικής μηχανής.

Η ανάγνωση των οδηγιών χρήσης είναι υποχρεωτική για όλα τα πρόσωπα που πραγματοποιούν εργασίες στη μηχανή και εργάζονται με τη μηχανή.

Πρέπει να φυλάσσετε προσεκτικά τις οδηγίες χρήσης στο βαλιτσάκι έτσι ώστε να έχετε ανά πάσα στιγμή πρόσβαση σε αυτές.

2.2 Σύμβολα και υποδείξεις προειδοποίησης

Στις οδηγίες χρήσης χρησιμοποιούνται διάφορα σύμβολα. Τα σύμβολα αυτά υποδεικνύουν πιθανούς κινδύνους ή επισημαίνουν τεχνικές πληροφορίες, των οποίων η παράβλεψη προκαλεί σωματικές βλάβες και υλικές ζημιές ή οικονομικά ασύμφορη λειτουργία.

Σύμβολο κινδύνου

Προειδοποίηση



επισημαίνει μια εν δυνάμει επικίνδυνη κατάσταση. Εάν δεν αποτραπεί αυτός ο κίνδυνος, ενδέχεται να προκληθούν θανάσιμοι ή σοβαροί τραυματισμοί.

Προσοχή



επισημαίνει μια εν δυνάμει επικίνδυνη κατάσταση. Εάν δεν αποτραπεί αυτός ο κίνδυνος, ενδέχεται να προκληθούν ελαφροί ή πολύ ελαφροί τραυματισμοί.

Σύμβολο ενημέρωσης



επόδειξη

επόδειξη, της οποίας η παράβλεψη ενδέχεται να προκαλέσει δυσλειτουργίες ή ζημιές.



επόδειξη με εικόνα

Αυτό το σύμβολο μαζί με αριθμό εικόνας παραπέμπει στην αντίστοιχη εικόνα στο τέλος των οδηγιών χρήσης.

2.3 Προδιαγραφόμενη χρήση

Ο προβλεπόμενος σκοπός χρήσης της κουρευτικής μηχανής περιγράφεται στο κεφάλαιο 1.2.

Για να είναι ασφαλής η χρήση, ισχύουν τα εξής:

Ως δεσμευτικά όρια χρήσης και χαρακτηριστικά στοιχεία ισχύουν τα αναφερόμενα στο κεφάλαιο 1.3 "Τεχνικά χαρακτηριστικά".

Το κούρεμα άλλων ζώων, ειδικά επικίνδυνων σαρκοφάγων ή παρόμοιων ζώων, θεωρείται ως ακατάλληλη χρήση. Ενδέχεται να προκληθούν επικίνδυνες καταστάσεις για τη σωματική ακεραιότητα και τη ζωή σας.

2.4 Βασικές αρχές για την ασφάλεια

2.4.1 Ηλεκτρικές συνδέσεις



Συνδέετε την μηχανή μόνο με φορτισμένους συσσωρευτές μολυβιού, σε άψογη κατάσταση. Τα διαρρέοντα υγρά συσσωρευτών που έχουν υποστεί ζημιά μπορούν να προκαλέσουν σοβαρές διαβρώσεις. Οι ελαττωματικές ηλεκτρικές εγκαταστάσεις μπορεί να προκαλέσουν ηλεκτροπληξία ή βραχυκύκλωμα. Προσέξτε τις σχετικές διατάξεις που ισχύουν στη χώρα σας.

Προσέξτε τη σωστή πολικότητα των ακροδεκτών επαφής δηλ. ο κόκκινος ακροδέκτης πρέπει να συνδεθεί με τον θετικό πόλο και ο μαύρος ακροδέκτης με τον αρνητικό πόλο. Η λανθασμένη σύνδεση των ακροδεκτών μπορεί να προκαλέσει ζημιά στη μηχανή.

Βεβαιωθείτε ότι οι ακροδέκτες επαφής είναι σφικτά συνδεδεμένοι με τους πόλους επαφής του συσσωρευτή και δεν μπορούν να ολισθήσουν με τράβηγμα του καλωδίου. Επειδή τα αέρια που ελευθερώνονται από τον συσσωρευτή είναι πολύ εύφλεκτα και μπορούν να προκαλέσουν έκρηξη του συσσωρευτή, πρέπει οπωσδήποτε να απενεργοποιηθεί ο διακόπτης του κινητήρα της μηχανής πριν από τη σύνδεση ή αποσύνδεση των ακροδεκτών επαφής (θέση 0, εικόνα 2).



Εικόνα 2

Οι ακροδέκτες επαφής δεν πρέπει να αποσυνδέονται ποτέ από τον συσσωρευτή ενώ η μηχανή βρίσκεται εντός λειτουργίας (λειτουργεί το μοτέρ).

Οι εργασίες συντήρησης και καθαρισμού επιτρέπεται να εκτελούνται μόνο, εφόσον έχουν αποσυνδεθεί οι ακροδέκτες επαφής από τη μπαταρία.

Ποτέ μην αφήνετε τη μηχανή χωρίς επίβλεψη με συνδεδεμένους ακροδέκτες επαφής. Κρατήστε μακριά τα παιδιά από την περιοχή εργασίας σας και αποθηκεύετε τη μηχανή μακριά από παιδιά.

2.4.2 έποχρέωση συντήρησης και επιθεώρησης

Χρησιμοποιείτε την κουρευτική μηχανή μόνο όταν βρίσκεται σε άψογη και κατάλληλη κατάσταση. Εάν διαπιστώσετε ζημιά στο περίβλημα ή στο καλώδιο πρέπει να αναθέσετε την αποκατάστασή της στο κέντρο επισκευών ή στο σέρβις.



2.4.3 Στάθμη θορύβου /Εξοπλισμός προσωπικής προστασίας

Φοράτε ωτοασπίδες!

Η στάθμη θορύβου κατά την εργασία ανέρχεται συνήθως στα 84,3 dB(A). Προτείνουμε να χρησιμοποιείτε πάντα ωτοασπίδες κατά την εργασία σας.



Φοράτε προστατευτικά γυαλιά και γάντια!

Για την προσωπική σας προστασία προτείνουμε τη χρήση προστατευτικών γυαλιών και γαντιών.



Την ευθύνη για την ύπαρξη του εξοπλισμού προσωπικής προστασίας φέρει ο χειριστής.

2.4.4 έπολειπόμενοι κίνδυνοι

Εάν κατά τη λειτουργία παρουσιαστούν κίνδυνοι και επικίνδυνες καταστάσεις που δεν έχουν άμεση σχέση με το κούρεμα των ζώων, σας παρακαλούμε να μας ενημερώσετε. Το ίδιο ισχύει και σε περίπτωση τεχνικών ελαττωμάτων, από τα οποία προκαλούνται κίνδυνοι.

2.5 Απαιτήσεις από τον χειριστή

Η ασφαλής χρήση της μηχανής προϋποθέτει ελάχιστες απαιτήσεις από τον χειριστή. Πρέπει ωστόσο να λαμβάνονται οπωσδήποτε υπόψη και να τηρούνται.

- Ο χειριστής να διαθέτει εμπειρία στην αντιμετώπιση των ζώων που πρόκειται να κουρέψει.
- Ο χειριστής να έχει διαβάσει και κατανοήσει τις οδηγίες χρήσης ή να έχει ενημερωθεί για τη χρήση και για τους κινδύνους από κάποιον ειδικό.

Απαγορεύεται η χρήση της μηχανής από παιδιά.

3 Θέση σε λειτουργία

3.1 Έλεγχοι και υποδείξεις χειρισμού



Η κατάλληλη χρήση ηλεκτρικών συσκευών, ιδίως συσκευών κτηνοτροφίας, εγκυμονεί κινδύνους! Προσέξτε επομένως πριν από τη θέση της μηχανής σε λειτουργία τα ακόλουθα μέτρα πρόληψης ατυχημάτων:

- Προσέξτε τις υποδείξεις που παρουσιάζονται στο κεφάλαιο 2.4.1 (Ηλεκτρικές συνδέσεις)
- Ο αριθμός των βολτ ενός ή περισσότερων συσσωρευτών μολύβδου με παράλληλη συνδεσμολογία πρέπει να είναι 12V Κατά τη λειτουργία της μηχανής με περισσότερους συσσωρευτές ταυτόχρονα να εφαρμόζεται παράλληλη συνδεσμολογία και ποτέ συνδεσμολογία σε σειρά. Σε περίπτωση αμφιβολιών, απευθυνθείτε σε κάποιον ειδικό.
- Αποφεύγετε κάθε επαφή με τις κινούμενες λεπίδες κουρέματος.
- Μην ακουμπάτε την περιοχή των λεπίδων ακόμη κι όταν η μηχανή βρίσκεται εκτός λειτουργίας, εφόσον είναι ακόμη συνδεδεμένη σε κάποια πηγή ρεύματος. Όταν πρόκειται να εκτελέσετε εργασίες στις λεπίδες/ στην κεφαλή κουρέματος, διακόψτε πάντοτε προηγουμένως την παροχή ρεύματος.
- Αποφεύγετε την επαφή με μια μηχανή που έχει έρθει σε επαφή με υγρά. Ποτέ μη κουρεύετε βρεγμένα ζώα. Τα υγρά που έχουν εισχωρήσει στη μηχανή μειώνουν την ηλεκτρική μόνωση. Επάρχει κίνδυνος ηλεκτροπληξίας ή βραχυκυκλώματος. Καθαρίζετε τη μηχανή μόνο στεγνά με βούρτσα και πινέλο καθαρισμού.
- Ένα καλώδιο ηλεκτρικού ρεύματος που βρίσκεται στο μεγαλύτερο μήκος του ελεύθερο στο έδαφος μπορεί να μπερδευτεί και να προκαλέσει κινδύνους. Πριν το

κούρεμα, τακτοποιήστε σχολαστικά και με ασφαλή τρόπο το καλώδιο. Αποφύγετε το τσάκισμα ή το μπέρδεμα του καλωδίου τροφοδοσίας. Τα ζώα δεν επιτρέπεται να πατάνε το καλώδιο τροφοδοσίας, να περνάνε από πάνω ή να μπορούν να μπερδευτούν σε αυτό. Ποτέ μην τυλίγετε το καλώδιο ρεύματος γύρω από τη μηχανή και κρατάτε το καλώδιο ρεύματος μακριά από καυτές επιφάνειες και αντικείμενα. Ενδέχεται να προκληθούν θραύσεις και ζημιές στη μόνωση. Ελέγχετε τακτικά το καλώδιο για τυχόν ελαττωματικά σημεία.

- Ρυθμίστε το διακόπτη της μηχανής στη θέση OFF (θέση 0, εικόνα 2) προτού συνδέσετε τους ακροδέκτες επαφής στον συσσωρευτή ή προτού τους αποσυνδέσετε από αυτόν.
- Χρησιμοποιείτε μόνο τις γνήσιες λεπίδες κουρέματος. Μη χρησιμοποιείτε ελαττωματικές λεπίδες κουρέματος με στομωμένα, λιγότερα ή σπασμένα δόντια. Εργάζεστε μόνο με αιχμηρές λεπίδες κουρέματος, οι οποίες έχουν τροχιστεί σε εξειδικευμένο συνεργείο.
- Προσέξτε εάν υπάρχουν ξένα σώματα στο δέρμα του ζώου (σύρμα, ξύλο κτλ.) και απομακρύνετε τα πριν ξεκινήσετε το κούρεμα.
- Φοράτε κατάλληλα ρούχα εργασίας. Μη φοράτε φαρδιά ρούχα ή κοσμήματα. Ενδέχεται να παγιδευτούν στα κινούμενα μέρη της μηχανής. Συνιστάται η χρήση προστατευτικών γυαλιών και ωτοασπίδων.
- Ποτέ μην εισάγετε αντικείμενα σε κάποιο άνοιγμα της μηχανής.
- Ο θόρυβος της μηχανής μπορεί να ανησυχήσει τα ζώα. Μια κλωτσιά από το ζώο ή το βάρος του σώματος του ζώου μπορεί να προκαλέσει σοβαρούς τραυματισμούς. Ακινητοποιήστε επαρκώς το ζώο, πλησιάστε το από μπροστά και θέστε σε λειτουργία τη μηχανή μπροστά στο οπτικό πεδίο του ζώου.
- Το κούρεμα των ζώων πρέπει να γίνεται μόνο, όταν έχει αποκλειστεί η πρόσβαση αναρμόδιων ατόμων στο χώρο.
- Κουρεύετε μόνο σε καλά αεριζόμενους χώρους (σκόνη) και ποτέ κοντά σε εκρηκτικά αντικείμενα ή αέρια.
- Ποτέ μην βυθίζετε την συσκευή και την κοπτική κεφαλή σε υγρά όπως το νερό, σαπουνόνερο, πετρέλαιο, βενζίνη, κλπ. Μπορεί να προκληθούν σοβαροί τραυματισμοί τόσο στον χειριστή όσο και στη συσκευή (μηχανικά μέρη και κινητήρας).



Εικόνα 2



Πρέπει να ακολουθείτε σε κάθε περίπτωση αυτές τις υποδείξεις ασφαλείας.

3.2 Ρύθμιση κουρέματος με κουμπί ρύθμισης πίεσης κουρέματος

Προβείτε στις εξής ενέργειες για τη ρύθμιση κατά τη θέση σε λειτουργία:

Πριν από το κούρεμα:



Εικόνα 3/6

Με τη μηχανή εκτός λειτουργίας: Βεβαιωθείτε ότι οι κωνικοί πείροι μετάδοσης κίνησης των περονών πίεσης εμπλέκονται ακριβώς στις οπές της επάνω λεπίδας (εικόνα 3, θέση 2). Βιδώστε το κουμπί ρύθμισης πίεσης κουρέματος μέχρι να συναντήσετε την πρώτη αισθητή αντίσταση (εικόνα 3, θέση 1). Στη συνέχεια, βιδώστε το κουμπί ρύθμισης πίεσης κουρέματος κατά 1/4 ακόμα της περιστροφής.

Θέστε την κουρευτική μηχανή σε λειτουργία. Χαλαρώστε το κουμπί ρύθμισης πίεσης κουρέματος (εικόνα 6) μέχρι οι λεπίδες κουρέματος να μην έχουν σχεδόν καθόλου πίεση επαφής (η στάθμη θορύβου αυξάνεται).



Προσοχή! Εάν χαλαρώσετε πάρα πολύ το κουμπί ρύθμισης πίεσης κουρέματος μπορεί να εκτοξευτεί η επάνω λεπίδα και να προκαλέσει τραυματισμούς.

Σφίξτε σιγά-σιγά το κουμπί ρύθμισης πίεσης κουρέματος μέχρι ο θόρυβος να γίνει υπόκωφος και να αισθανθείτε αντίσταση κατά το σφίξιμο του κουμπιού ρύθμισης. Ξεβιδώστε το κουμπί ρύθμισης πίεσης κουρέματος κατά 1/4 της περιστροφής. Η πίεση θα πρέπει να είναι τώρα καλά ρυθμισμένη. Αρχίστε το κούρεμα. Εάν η κοπή δεν είναι ακόμη εντάξει, πρέπει να επαναρυθμίσετε λίγο την τάση κουρέματος.



Κατά το κούρεμα:

Το πατενταρισμένο σύστημα κουρέματος λειτουργεί με πολύ χαμηλότερη πίεση επαφής από ό,τι στις συνηθισμένες κουρευτικές μηχανές για πρόβατα. Κατά συνέπεια, πρέπει να προσέχετε ώστε η τάση κουρέματος να μην είναι πολύ υψηλά ρυθμισμένη. Κατά το κούρεμα, επαναρυθμίζετε που και που πολύ ελαφρά την τάση κουρέματος (μεγ. 1/4 της περιστροφής).

Εάν αρχίσετε το κούρεμα χωρίς να έχετε σφίξει επαρκώς το κουμπί ρύθμισης πίεσης κουρέματος, μπορεί να συγκεντρωθούν τρίχες ανάμεσα στις λεπίδες και να δυσκολέψουν ή ακόμη και να κάνουν αδύνατο το κούρεμα. Σε μια τέτοια περίπτωση, πρέπει να αφαιρέσετε, να καθαρίσετε, να λιπάνετε και να επανατοποθετήσετε τις λεπίδες.

3.3 Λίπανση

Πριν και κατά το κούρεμα



Εικόνα 4+8

Για ένα καλό αποτέλεσμα κουρέματος και για την αύξηση της διάρκειας ζωής της μηχανής και των λεπίδων είναι απαραίτητη η ύπαρξη ενός λεπτού στρώματος λαδιού στην επάνω λεπίδα και στην χτένα (εικόνα 4, θέση 1+3). Πρέπει να λιπαίνονται καλά και όλα τα υπόλοιπα κινούμενα εξαρτήματα στην κεφαλή κουρέματος. Στάξτε λάδι στις λεπίδες και στις προβλεπόμενες για το σκοπό αυτό οπές λίπανσης στην κεφαλή κουρέματος (εικόνα 4, θέση 2).

Χρησιμοποιείτε μόνο το δικό μας ειδικό λάδι ή λάδι παραφίνης προδιαγραφών ISO VG 15. Αυτό το λάδι δεν εμπίπτει σε κάποια τοξική κατηγορία και δεν προκαλεί ερεθισμούς ούτε στο δέρμα ούτε στους βλεννογόνους. Αυτό το λάδι παραφίνης θα έχει διασπαστεί μετά από 21 ημέρες σε ποσοστό περ. 20% (CEC-L-33-T-82).



Η ελλιπής λίπανση είναι η συχνότερη αιτία για μη ικανοποιητικά αποτελέσματα κουρέματος. Η ανεπαρκής λίπανση των λεπίδων οδηγεί σε ζέσταμα και μειωμένη διάρκεια ζωής των λεπίδων.

Κατά το κούρεμα, πρέπει να λιπαίνετε επαρκώς τις λεπίδες και την κεφαλή κουρέματος ώστε να μην λειτουργούν χωρίς λιπαντικό.

3.4 Ενεργοποίηση/ απενεργοποίηση



Εικόνα 2

Ο συρόμενος διακόπτης διαθέτει δύο θέσεις (στην εικόνα 2 φαίνεται η θέση 0).

Θέση **I**: Μηχανή εντός λειτουργίας

Θέση **0**: Μηχανή εκτός λειτουργίας



Χρησιμοποιείτε πάντα το συρόμενο διακόπτη (εικόνα 2) για να θέσετε τη μηχανή εντός και εκτός λειτουργίας. Πριν από τη σύνδεση των ακροδεκτών επαφής, ελέγχετε τη θέση του διακόπτη.

3.5 Βλάβες

Για την αποκατάσταση βλαβών, βλέπε λίστα βλαβών στο κεφάλαιο 5 "Επισκευές".

4 Συντήρηση



Διακόψτε πριν από την έναρξη των εργασιών συντήρησης την παροχή ενέργειας. Αποσυνδέστε τους ακροδέκτες επαφής από τον συσσωρευτή.

Μην ακουμπάτε την περιοχή των λεπίδων ακόμη κι όταν η μηχανή βρίσκεται εκτός λειτουργίας, εφόσον είναι ακόμη συνδεδεμένη σε κάποια πηγή ρεύματος. Όταν πρόκειται να εκτελέσετε εργασίες στις λεπίδες/ στην κεφαλή κουρέματος, αποσυνδέετε προηγουμένως πάντοτε τους ακροδέκτες επαφής από τη μπαταρία.

4.1 Καθαρισμός

Καθαρισμός της κεφαλής κουρέματος και των λεπίδων

Μετά την ολοκλήρωση του κουρέματος, απομακρύνετε το λάδι από τη μηχανή τρίβοντάς την με ένα στεγνό πανί και καθαρίστε σχολαστικά την κεφαλή κουρέματος και τις λεπίδες με στεγνό πινέλο ή με βούρτσα. Στη συνέχεια λαδώστε τα εξαρτήματα για να αποφύγετε τη σκουριά. Ακόμη και τα μικρότερα σημεία σκουριάς επηρεάζουν το κούρεμα ή το καθιστούν αδύνατο.

4.2 Τοποθέτηση των λεπίδων



Εικόνα 5

Ένα ζεύγος λεπίδων κουρέματος αποτελείται από μία χτένα (εικόνα 5, θέση 2) και μία επάνω λεπίδα (εικόνα 5, θέση 1). Κατά την τοποθέτηση των λεπίδων πρέπει να φροντίζετε ώστε να εφάπτονται οι σωστές επιφάνειες η μία πάνω στην άλλη. Οι λεπίδες τοποθετούνται ως εξής:



Εικόνα
6/7

Χαλαρώστε το κουμπί ρύθμισης πίεσης κουρέματος (εικόνα 6) και τοποθετήστε τη μηχανή πάνω σε σκληρή επιφάνεια, έτσι ώστε οι βίδες στερέωσης των λεπίδων (εικόνα 7) να είναι στραμμένες προς τα επάνω. Χαλαρώστε τις βίδες και αφαιρέστε τις δύο παλιές λεπίδες κουρέματος.

Βεβαιωθείτε ότι οι καινούργιες λεπίδες είναι καθαρές. Βεβαιωθείτε ότι οι ακονισμένες επιφάνειες δεν είναι λερωμένες. Διαφορετικά δεν θα έχετε ικανοποιητικά αποτελέσματα ακόμη και αν οι λεπίδες είναι ακονισμένες.

Τοποθετήστε την καινούργια επάνω λεπίδα στον κώνο μετάδοσης κίνησης των περονών πίεσης (εικόνα 8 +εικόνα 3, θέση 2) και σπρώξτε την καινούρια χτένα ανάμεσα από τις βίδες που έχετε λασκάρει (εικόνα 9).

Σφίξτε τις βίδες στερέωσης της λεπίδας έτσι ώστε μόλις που να μπορείτε να μετακινήσετε πλευρικά την καινούργια χτένα με το χέρι.

Αναποδογυρίστε τη μηχανή, έτσι ώστε το κουμπί ρύθμισης πίεσης κουρέματος να είναι πάλι στραμμένο προς τα επάνω.



Εικόνα
8/9/10

Τώρα έχει σημασία, να τοποθετήσετε τις λεπίδες τη μία πάνω στην άλλη έτσι ώστε η ακονισμένη επιφάνεια της χτένας να προεξέχει περ. 1,5 - 2,0 mm από τις μύτες της επάνω λεπίδας (εικόνα 10).

Μόλις ρυθμίσετε τις λεπίδες, στερεώστε την χτένα στη θέση της και σφίξτε καλά τις βίδες στερέωσης των λεπίδων.

Ελέγξτε εάν οι λεπίδες κουρέματος είναι σωστά τοποθετημένες και εάν οι κώνοι μετάδοσης κίνησης των περονών πίεσης (εικόνα 3, θέση 2) βρίσκονται στις προβλεπόμενες οπές της επάνω λεπίδας. Τώρα σφίξτε το κουμπί ρύθμισης πίεσης κουρέματος μέχρις ότου η επάνω λεπίδα πιεστεί πάνω στη χτένα και συναντήσετε μια ελαφρά αντίσταση.

4.3 Ακόνισμα των λεπίδων

Να εργάζεστε μόνο με αιχμηρές λεπίδες κουρέματος. Οι στομωμένες ή ελαττωματικές λεπίδες με ελλειπή δόντια πρέπει να αντικαθίστανται. Οι λεπίδες μπορούν να ακονιστούν σωστά μόνο από κάποιον ειδικό με τη χρήση ειδικών μηχανημάτων.

4.4 Καθαρισμός του φίλτρου αέρα

Το στοιχείο του φίλτρου αέρα βρίσκεται στην κάτω πλευρά του τμήματος μοτέρ της μηχανής. Το



Εικόνα 11

στοιχείο του φίλτρου αέρα μπορεί να αφαιρεθεί από τη μηχανή για να καθαριστεί. Το στοιχείο του φίλτρου πρέπει οπωσδήποτε να καθαρίζεται τακτικά με στεγνό πινέλο ή βούρτσα. Φροντίστε ώστε κατά τον καθαρισμό του φίλτρου αέρα να μην καταλήξουν στη μηχανή ξένα σώματα.

Δεν επιτρέπεται να χρησιμοποιείτε ποτέ τη μηχανή χωρίς φίλτρο αέρα!

4.5 Αντικατάσταση της κεφαλής κουρέματος (επιλογή)



Εικόνα 12

Για να αλλάξετε την κεφαλή κουρέματος από "κούρεμα προβάτων" σε "κούρεμα άλλων ζώων" ή αντίστροφα, χαλαρώστε τους δυο κοχλίες στην κεφαλή κουρέματος. Αφαιρέστε την μία κεφαλή κουρέματος και τοποθετήστε την άλλη (εάν χρειαστεί λιπάνετε το γρανάζι εικόνα 1, θέση 8). Σφίξτε ξανά τις δυο βίδες.

4.6 Φύλαξη της κουρευτικής μηχανής



Αποθηκεύετε την κουρευτική μηχανή μόνο σε στεγνούς χώρους και μέσα στο βαλιτσάκι της. Εάν υπάρχει η υποψία εισχώρησης υγρού, μη θέτετε τη μηχανή σε λειτουργία. Επάρχει κίνδυνος ηλεκτροπληξίας ή βραχυκυκλώματος. Δώστε την κουρευτική μηχανή σε κάποιο τμήμα σέρβις.



Εικόνα 13

Πρέπει να συνηθίσετε να αποθηκεύετε την κουρευτική μηχανή μεταξύ των χρήσεων πάντα καλά καθαρισμένη, λαδωμένη και με αποφορτισμένη πίεση κουρέματος στο βαλιτσάκι σε ένα στεγνό και καθαρό χώρο, μακριά από παιδιά.

5 Επισκευές

Το προϊόν αυτό έχει μελετηθεί και συναρμολογηθεί χρησιμοποιώντας τα καλύτερα διαθέσιμα υλικά και εξαρτήματα. Είναι σχεδιασμένο για μακροχρόνια αποδοτική χρήση. Εάν χρησιμοποιηθούν ανταλλακτικά κατά τη διάρκεια του κύκλου ζωής του παρακαλούμε βεβαιωθείτε ότι αυτά είναι γνήσια ανταλλακτικά Heininger. Η χρήση μη γνήσιων ανταλλακτικών Heininger μπορεί να ελαττώσει την αποτελεσματικότητα του μηχανολογικού αυτού προϊόντος και η εγγύηση παύει να ισχύει.

5.1 Εισαγωγή

Τα μέτρα για την αποκατάσταση τέτοιου είδους βλαβών επισημαίνονται στη στήλη "Αντιμετώπιση" στις λίστες βλαβών. Οι ενέργειες αντιμετώπισης σε σκούρο φόντο επιτρέπεται να πραγματοποιούνται μόνο από το εξουσιοδοτημένο σημείο σέρβις.

Πληροφορίες για τα εξουσιοδοτημένα σημεία σέρβις θα βρείτε στο κεφάλαιο "Διευθύνσεις επικοινωνίας".

5.2 Λίστες βλαβών

Σε περίπτωση βλαβών που δεν περιλαμβάνονται στις παρούσες οδηγίες, πρέπει να απευθύνεστε στο εξουσιοδοτημένο σημείο σέρβις.



Κεφαλή κουρέματος προβάτων

ΒΛΑΒΗ	ΑΙΤΙΑ	ΑΝΤΙΜΕΤΩΠΙΣΗ
Η επάνω λεπίδα δεν κινείται σε όλη την επιφάνεια κύλισης.	Ελατήριο συγκράτησης σπασμένο.	Αναθέστε σε ειδικούς την αντικατάσταση του ελατηρίου συγκράτησης.
	Άξονας εκκέντρου και/ ή μπίλια και/ ή περιστρεφόμενη κεφαλή φθαρμένη.	Αναθέστε σε ειδικούς την αντικατάσταση του άξονα εκκέντρου και/ ή της μπίλιας και/ ή της περιστρεφόμενης κεφαλής.
	Τα ρουλεμάν είναι πολύ φθαρμένα.	Αναθέστε σε ειδικούς την αντικατάσταση των ρουλεμάν.
Η επάνω λεπίδα δεν κινείται.	Γρανάζι Z30 μαύρο ελαττωματικό (εικόνα 1, θέση 8).	Αντικαταστήστε το γρανάζι.
	Κύρια μετάδοση στο τμήμα του μοτέρ ελαττωματική.	Αναθέστε σε ειδικούς την αντικατάσταση της κύριας μετάδοσης.
	Άξονας εκκέντρου σπασμένος ή κυρτός.	Αναθέστε σε ειδικούς την αντικατάσταση του άξονα εκκέντρου.
	Απουσία μπίλιας.	Αναθέστε σε ειδικούς της αντικατάσταση της μπίλιας.
Το κουμπί ρύθμισης πίεσης κουρέματος χαλαρώνει από μόνο του.	Απουσία δακτύλιου ασφαλείας (εικόνα 1, θέση 4).	Αντικαταστήστε τον δακτύλιο ασφαλείας και τοποθετήστε τον έτσι ώστε το κουμπί ρύθμισης πίεσης κουρέματος να βιδώνεται σχετικά εύκολα αλλά να ξεβιδώνεται δύσκολα.
	Δακτύλιος με σπείρωμα χαλαρός.	Κολλήστε το δακτύλιο με σπείρωμα με κόλλα "Loctite" ή με παρόμοιο προϊόν.
Δεν μπορεί να ασκηθεί επαρκής πίεση στην επάνω λεπίδα.	Ελατήριο συγκράτησης σπασμένο.	Αναθέστε σε ειδικούς την αντικατάσταση του ελατηρίου συγκράτησης.
	Απουσία εδράνου πείρου (εικόνα 1, θέση 6).	Αντικαταστήστε το έδρανο πείρου.
	Το έδρανο πείρου είναι φθαρμένο (εικόνα 1, θέση 6).	Αντικαταστήστε το έδρανο πείρου.
	Το επάνω μέρος της περιστρεφόμενης κεφαλής είναι φθαρμένο.	Αναθέστε σε ειδικούς την αντικατάσταση της περιστρεφόμενης κεφαλής.
	Οι περόνες πίεσης είναι φθαρμένες.	Αναθέστε σε ειδικούς την αντικατάσταση των περονών πίεσης.
Οι περόνες πίεσης πέφτουν προς έξω.	Το έκκεντρο ασφαλείας στο ελατήριο συγκράτησης είναι σπασμένο.	Αναθέστε σε ειδικούς την αντικατάσταση του ελατηρίου συγκράτησης.
Δεν κόβει καλά.	Η χτένα και/ ή η επάνω λεπίδα είναι στομωμένες.	Αναθέστε σε ειδικούς την επανατροχίση με κοίλη λείανση περ. 20 ≈m.
	Τάση κουρέματος πολύ χαμηλή.	Αυξήστε την πίεση βιδώνοντας το κουμπί ρύθμισης πίεσης κουρέματος (εικόνα 3, θέση 1).
	Οι λεπίδες δεν τροχίστηκαν σωστά.	Αναθέστε σε ειδικούς την επανατροχίση με κοίλη λείανση περ. 20 ≈m.

Κεφαλή κουρέματος προβάτων

ΒΛΑΒΗ	ΑΙΤΙΑ	ΑΝΤΙΜΕΤΩΠΙΣΗ
Δεν κόβει.	Η χτένα δεν τοποθετήθηκε σωστά.	Μεταποπίστε προς τα πίσω την επάνω λεπίδα προς την χτένα κατά 1,5 mm (εικόνα 10).
	Απουσία μπίλιας.	Αναθέστε σε ειδικούς της αντικατάσταση της μπίλιας.
	Γρανάζι και/ή κύρια μετάδοση (εικόνα 1, θέση 8) ελαττωματικά.	Αντικαταστήστε το γρανάζι. Αναθέστε σε ειδικούς την αντικατάσταση της κύριας μετάδοσης.
	Κεφαλή κουρέματος φθαρμένη.	Ελέγξτε την κεφαλή κουρέματος.
Η κεφαλή κουρέματος υπερθερμαίνεται.	Τάση κουρέματος πολύ υψηλή.	Μειώστε την τάση κουρέματος και, εάν χρειάζεται, αναθέστε σε ειδικούς να ακονίσουν πάλι τις λεπίδες
	Μπίλια (εικόνα 1, θέση 25) χωρίς φιλμ λιπαντικού.	Λιπάνετε την μπίλια.
	Έδρανο πείρου (εικόνα 1, θέση 6) χωρίς γράσο.	Γρασάρετε το έδρανο πείρου.
	Φθαρμένα ρουλεμάν.	Αναθέστε σε ειδικούς την αντικατάσταση των ρουλεμάν.

Τμήμα μοτέρ

ΒΛΑΒΗ	ΑΙΤΙΑ	ΑΝΤΙΜΕΤΩΠΙΣΗ
Το μοτέρ δε λειτουργεί.	Άδειος συσσωρευτής.	Φορτίστε τον συσσωρευτή.
	Οι ακροδέκτες επαφής είναι φθαρμένοι (εικόνα 1, θέση 19).	Θέστε τη μηχανή εκτός λειτουργίας (διακόπτης στη θέση 0) και συνδέστε τους ακροδέκτες επαφής.
	Οσμές καμένων υλικών από το κέλυφος του μοτέρ, μοτέρ καμένο.	Αναθέστε σε ειδικούς την αντικατάσταση του μοτέρ.
	Διακόπτης χωρίς επαφή.	Αναθέστε σε ειδικούς την αντικατάσταση του διακόπτη.
Το μοτέρ λειτουργεί πολύ αργά.	Μηχανή μπλοκαρισμένη εξαιτίας εσφαλμένης σύνδεσης ή πόλωσης των ακροδεκτών επαφής.	Αναθέστε την επισκευή της μηχανής σε εξειδικευμένο συνεργείο.
	Άδειος συσσωρευτής.	Φορτίστε τον συσσωρευτή.
	Λανθασμένος τύπος συσσωρευτή.	Χρησιμοποιείτε μόνο συσσωρευτές μολύβδου 12V με τουλάχιστον 45 Ah.
	Τάση κουρέματος πολύ υψηλή.	Μειώστε την τάση κουρέματος (εικόνα 6) και, αν χρειαστεί, αναθέστε σε ειδικούς το ακόνισμα των λεπίδων.
Διάρκεια φόρτισης συσσωρευτή πολύ σύντομη και/ή το μοτέρ υπερθερμαίνεται.	Ανεπαρκής λίπανση λεπίδων και κεφαλής κουρέματος.	Λιπάνετε τις λεπίδες και την κεφαλή κουρέματος (εικόνα 4).
	Φίλτρο αέρα βουλωμένο.	Καθαρίστε ή αντικαταστήστε το φίλτρο αέρα (εικόνα 11).
	Χρησιμοποιήθηκε άδειος, λανθασμένος ή πολύ μικρός συσσωρευτής.	Χρησιμοποιείτε μόνο πλήρως φορτισμένους συσσωρευτές μολύβδου 12V με τουλάχιστον 45 Ah.
	Συσσωρευτής ελαττωματικός.	Αντικαταστήστε τον συσσωρευτή.

6 Προστασία περιβάλλοντος και απόρριψη

6.1 Εισαγωγή

Για την κατάλληλη απόρριψη των λεπίδων καθώς και της κουρευτικής μηχανής υπεύθυνος είναι ο ιδιοκτήτης. Παρακαλούμε τηρήστε τις σχετικές διατάξεις που ισχύουν στη χώρα σας.

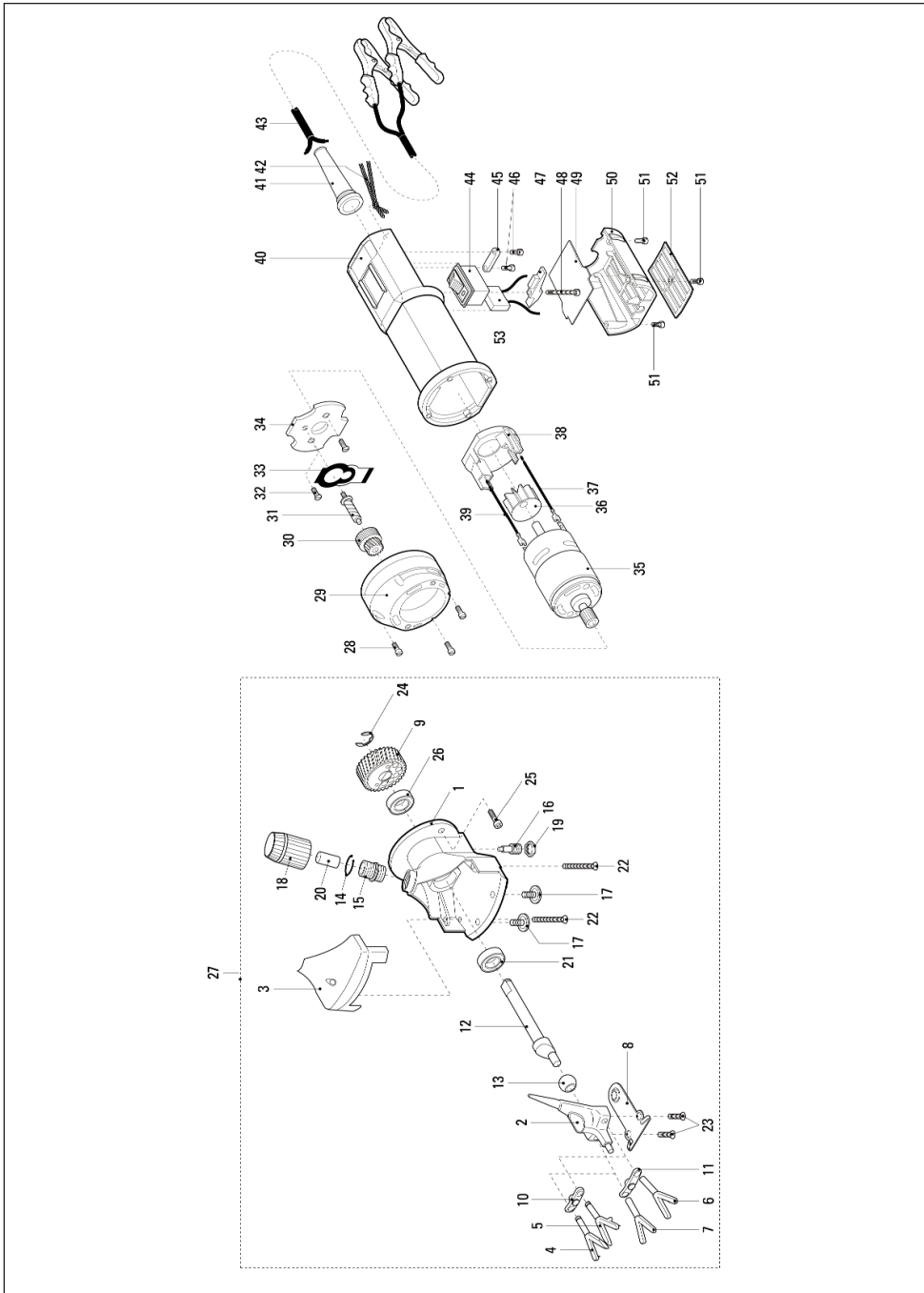
6.2 Ομάδες υλικών

Για την αποσυναρμολόγηση της μηχανής, παραδώστε την στο σημείο σέρβις ή στον πλησιέστερο ηλεκτρολόγο.

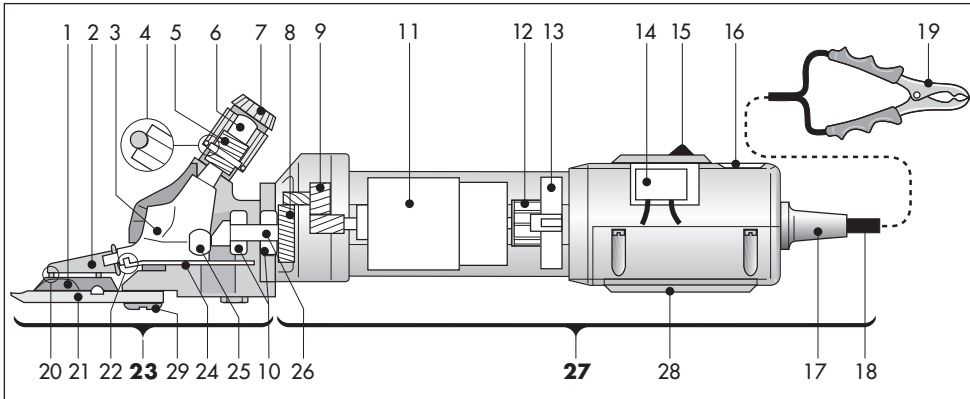
έλικό	που υπάρχει στην εικόνα 1a στη θέση
Καουτσούκ	17 / 18
Πολυαμίδιο	8 / 12 / 13 / 27 / 28
Σίδηρος/ χάλυβας	1 / 2 / 3 / 4 / 5 / 6 / 7 / 8 / 9 / 10 / 11 / 19 / 20 / 21 / 24 / 25 / 26 / 28 / 29
Χαλκός	11 / 18
Ορείχαλκος	27
Αλουμίνιο	23
άλλα υλικά	11 / 14 / 15 / 19

7 Διεύθυνση επικοινωνίας

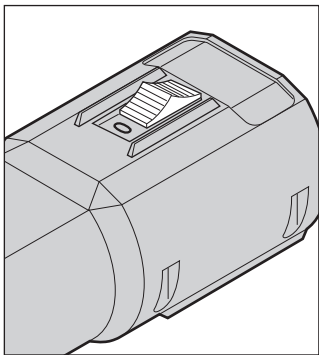
Το κατάσταση ή η εταιρεία που αναφέρεται στο δελτίο εγγύησης είναι τα εξουσιοδοτημένα σημεία σέρβις ή αυτά που θα σας παραπέμψουν στο πλησιέστερο σημείο σέρβις της περιοχής σας.



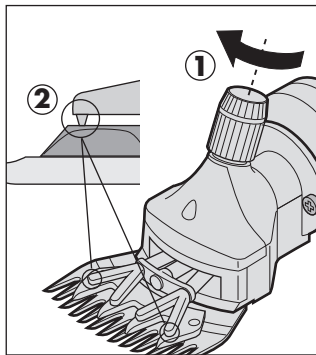
1



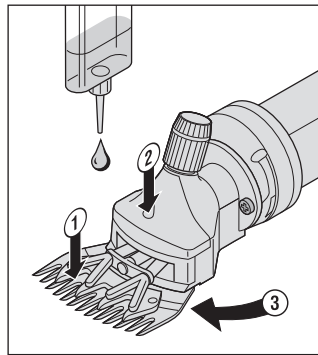
1a



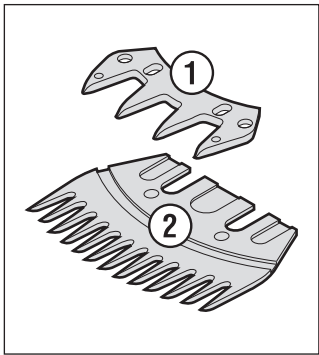
2



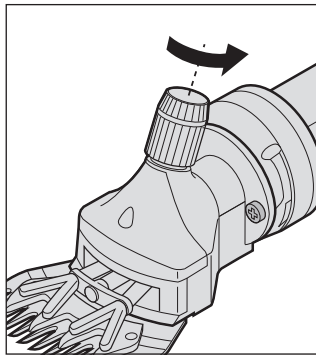
3



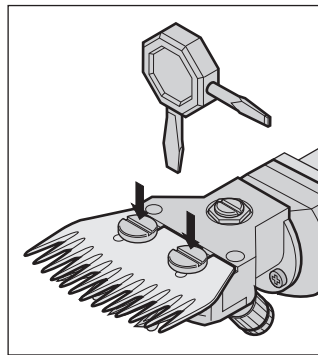
4



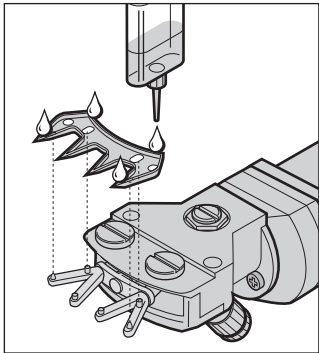
5



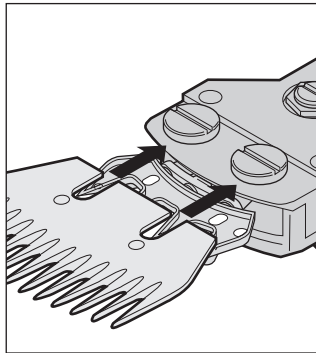
6



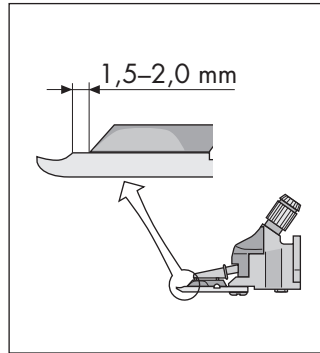
7



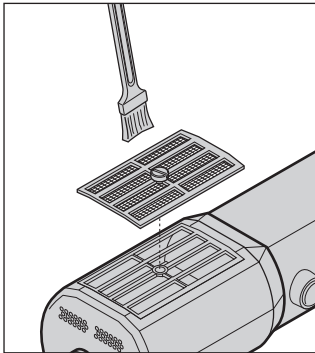
8



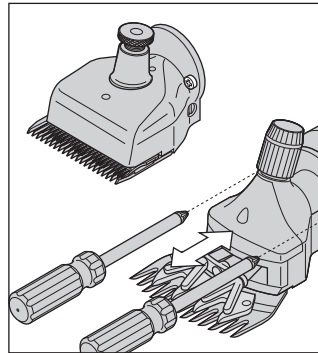
9



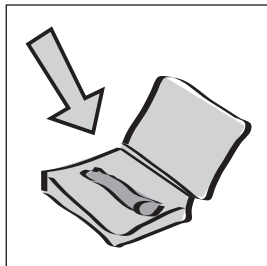
10



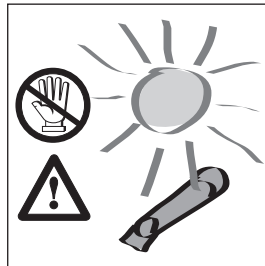
11



12



13





A series of 18 horizontal lines for writing, starting from the line below the pencil and extending to the bottom of the page.





garantía

Item	Artikel
Artículo	Artikel
Article	Artikel
Artikel	Artikkel
Articolo	Tuote
Artico	Προϊόν

garantie

Serial no.	Serie nr.
No. de serie	Serie Nr.
No. de série	Serienr.
Seriennummer	Serie nummer
No. di serie	Sarjanro
No. de série	Αρ. σειράς

Date of purchase	Datum van aankoop
Fecha de compra	Købsdato
Date d'achat	Køpdatum
Kaufdatum	Kjøpsdato
Data di vendita	Ostopäivä
Data de compra	Ημερομηνία αγοράς

warranty

Stamp and signature
Sello y firma
Cachet et signature
Stempel und Unterschrift
Timbro e firma
Carimbo e assinatura
Stempel en handtekening
Stempel og underskrift
Stämpel och namnteckning
Stempel og underskrift fra forretningen
Myyjän leima ja allekirjoitus
Σφραγίδα και υπογραφή

In case of claim, please return your machine with the instruction manual and the warranty card directly to your local distributor. Please do not cut off the warranty card from the instruction manual.

En caso de garantía, devuelva su máquina con el manual de instrucciones y la carta de garantía directamente a su distribuidor local. Por favor no recorte la carta de garantía del manual.

En cas de garantie, retournez votre machine avec le mode d'emploi et la carte de garantie directement à votre distributeur local. Nous vous prions de ne pas couper la carte de garantie du mode d'emploi.

Im Garantiefall retournieren Sie Ihre Maschine mit der Bedienungsanleitung und Garantiekarte direkt Ihrem lokalen Händler. Trennen Sie die Garantiekarte bitte nicht aus der Bedienungsanleitung.

We reserve the right to make technical changes and improvements without notice.

