



# Inhaltsverzeichnis

1	Sicherheit .....	3
1.1	Personal .....	3
1.2	Symbole und Warnhinweise .....	3
1.3	Bestimmungsgemäße Verwendung .....	4
1.4	Persönliche Schutzausrüstung (PSA) .....	4
1.5	Stromversorgung .....	5
1.6	Tiere.....	6
1.7	Akku.....	6
1.8	Schermesser .....	7
1.9	Kinder .....	8
2	Allgemeines.....	8
2.1	Garantiebestimmungen .....	8
2.2	Kundendienst.....	8
2.3	Haftungsbeschränkung .....	9
3	Technische Daten .....	9
3.1	Schermaschine.....	9
3.2	Ladestation und Netzteil.....	9
4	Aufbau und Funktion .....	10
4.1	Überblick.....	10
4.2	Funktionsbeschreibung .....	10
5	Transport, Verpackung und Lagerung .....	10
5.1	Lieferumfang.....	10
5.2	Verpackung.....	11
5.3	Lagerung .....	11
6	Bedienung .....	11
6.1	Anforderungen an den Einsatzort .....	11
6.2	Akku laden.....	11
6.2.1	Ladestation aufstellen .....	11
6.2.2	Bedeutung der LEDs .....	11
6.2.3	Akku aufladen.....	12
6.3	Scherdruck einstellen .....	13
6.4	Schermaschine ein- und ausschalten .....	13
6.5	Schermaschine verwenden.....	13
6.6	Schermesser wechseln .....	14
6.7	Schmierung .....	15
6.8	Reinigung.....	16
7	Störungsbehebung.....	17
7.1	Sicherheitshinweise.....	17
7.2	Störungsursachen und -behebung.....	17
8	Ersatzteile .....	18
9	Entsorgung.....	19



## WICHTIGE SICHERHEITSHINWEISE



### HINWEIS!

Wenn Sie ein elektrisches Gerät verwenden, müssen Sie immer grundlegende Vorsichtsmaßnahmen beachten, wie nachfolgend beschrieben:

Lesen Sie alle Anweisungen, bevor Sie das Gerät verwenden.

## 1 Sicherheit

Die Nichtbeachtung der in dieser Anleitung aufgeführten Handlungsanweisungen und Sicherheitshinweise kann zu schweren Verletzungen oder Schäden an Gerät, Personen und Tieren führen.

### 1.1 Personal

- Der Bediener muss Erfahrung im Umgang mit den zu scherenden Tieren besitzen.
- Bedienen des Gerätes durch Kinder ist grundsätzlich verboten.

Die Bedienung ist nur durch Personen zugelassen, von denen zu erwarten ist, dass sie ihre Arbeit zuverlässig ausführen. Personen, deren Reaktionsfähigkeit beeinflusst ist, z. B. durch Drogen, Alkohol oder Medikamente, dürfen das Gerät nicht bedienen.

### 1.2 Symbole und Warnhinweise

In der Betriebsanleitung werden verschiedene Symbole verwendet. Diese weisen auf mögliche Gefahren hin oder signalisieren technische Informationen, deren Nichtbeachtung zu Personen- und Sachbeschädigungen oder unwirtschaftlichem Betrieb führt.

#### Gefahrensymbol



#### WARNUNG/GEFAHR!

Bezeichnet eine möglicherweise gefährliche Situation. Wenn sie nicht gemieden wird, können schwerste Verletzungen und sogar Tod die Folge sein.



#### VORSICHT!

Bezeichnet eine möglicherweise gefährliche Situation. Wenn sie nicht gemieden wird, können leichte oder geringfügige Verletzungen die Folge sein.

#### Informationssymbol



#### HINWEIS!

Hinweis, dessen Nichtbefolgen zu Betriebsstörungen oder Schäden führen kann.

### 1.3 Bestimmungsgemäße Verwendung

Das Gerät ist ausschließlich für die hier beschriebene bestimmungsgemäße Verwendung konzipiert und konstruiert.

Das Gerät dient ausschließlich zum Scheren von Schafen, Ziegen sowie Lamas, Alpakas und anderen Kameliden. Das Gerät ist für den gewerblichen Gebrauch bestimmt.

Zur bestimmungsgemäßen Verwendung gehört auch die Einhaltung aller Angaben in dieser Anleitung.

Jede über die bestimmungsgemäße Verwendung hinausgehende oder andersartige Benutzung des Geräts gilt als Fehlgebrauch und ist untersagt.

Das Gerät darf nur mit dem mitgelieferten Netzteil betrieben werden.



#### **WARNUNG!**

Insbesondere folgende Verwendungen des Geräts unterlassen:

- Einsatz der Maschine an Menschen.
- Scheren von weiteren Tierarten, speziell von gefährlichen wie z. B. Raubtieren.

### 1.4 Persönliche Schutzausrüstung (PSA)



#### **VORSICHT!**

Verletzungsgefahr durch falsche oder fehlende Schutzausrüstung!

Bei der Arbeit ist das Tragen von persönlicher Schutzausrüstung erforderlich, um die Gesundheitsgefahren zu minimieren.

- ▶ Tragen Sie stets die für die jeweilige Arbeit notwendige Schutzausrüstung während der Arbeit.



Rutschfeste Schuhe zum Schutz vor Ausrutschen auf rutschigem Untergrund.



Schutzbrille zum Schutz der Augen vor umher fliegenden Teilen.



Eng anliegende Arbeitsschutzkleidung mit geringer Reißfestigkeit, mit engen Ärmeln und ohne abstehende Teile. Sie dient vorwiegend zum Schutz vor Erfassen durch bewegliche Maschinenteile.

Keine Ringe, Ketten und sonstigen Schmuck tragen.



Arbeitshandschuhe zum Schutz vor Verletzungen.



Die Schallemission bei der Arbeit beträgt typischerweise 66 dB(A). Wir empfehlen beim Arbeiten immer einen Gehörschutz zu tragen.

## 1.5 Stromversorgung



### **GEFAHR!**

Um das Risiko eines elektrischen Schlags zu verringern:

- ▶ Greifen Sie nicht nach einem Gerät, das ins Wasser gefallen ist. Ziehen Sie sofort den Stecker aus der Steckdose.
- ▶ Verwenden Sie das Gerät nicht beim Baden oder unter der Dusche.
- ▶ Stellen oder lagern Sie das Gerät nicht so, dass es in eine Wanne oder ein Waschbecken fallen oder gezogen werden kann. Stellen Sie das Gerät nicht in Wasser oder andere Flüssigkeiten und lassen Sie es nicht hineinfallen.
- ▶ Ziehen Sie, außer beim Aufladen, immer sofort nach dem Gebrauch den Netzstecker aus der Steckdose.
- ▶ Ziehen Sie vor dem Reinigen des Geräts den Netzstecker.



### **WARNUNG!**

Um die Gefahr von Verbrennungen, Feuer, elektrischem Schlag oder Verletzungen von Personen zu verringern:

- ▶ Ein Gerät darf niemals unbeaufsichtigt gelassen werden, wenn es eingesteckt ist.
- ▶ Dieses Gerät ist nicht dafür bestimmt, durch Personen (einschließlich Kindern) mit eingeschränkten physischen, sensorischen oder geistigen Fähigkeiten oder mangelnder Erfahrung und mangelndem Wissen verwendet zu werden, es sei denn, sie werden durch eine für ihre Sicherheit zuständige Person beaufsichtigt oder erhalten von dieser Person Anweisungen, wie das Gerät zu verwenden ist. Kinder sollten beaufsichtigt werden, um sicherzustellen, dass sie nicht mit dem Gerät spielen.
- ▶ Verwenden Sie das Gerät nur für den in dieser Anleitung beschriebenen Verwendungszweck. Verwenden Sie keine Anbauteile, die nicht vom Hersteller vorgegeben sind.
- ▶ Nehmen Sie das Gerät niemals in Betrieb, wenn das Kabel oder der Stecker beschädigt ist, wenn es nicht richtig funktioniert, nachdem es fallen gelassen oder beschädigt wurde oder nachdem es ins Wasser gefallen ist. Bringen Sie das Gerät zur Überprüfung und Reparatur zu einem Servicecenter.
- ▶ Halten Sie das Kabel von erhitzten Oberflächen fern.
- ▶ Halten Sie die Luftöffnungen frei von Fusseln, Haaren oder ähnlichem.
- ▶ Lassen Sie niemals Gegenstände in eine Öffnung fallen und stecken Sie keine Gegenstände hinein.
- ▶ Verwenden Sie das Gerät nicht im Freien und betreiben Sie es nicht, während Aerosolprodukte (Sprays) verwendet werden.
- ▶ Verwenden Sie das Gerät nicht mit einem beschädigten oder abgebrochenen Kamm, da dies zu Verletzungen führen kann.

- ▶ Stecken Sie den Stecker immer zuerst in das Gerät und dann in die Steckdose. Drehen Sie zum Trennen der Verbindung alle Bedienelemente in die Aus-Stellung (z. B. "0") und ziehen Sie dann den Netzstecker aus der Steckdose.
- ▶ Stecken Sie das Kabel der Ladestation direkt in die Steckdose, verwenden Sie kein Verlängerungskabel.
- ▶ Ziehen Sie den Netzstecker der Ladestation aus der Steckdose, bevor Sie das Gerät einstecken oder ausstecken.



### **WARNUNG!**

Halten Sie das Gerät trocken.

## **1.6 Tiere**

Das Gerät ist nur für Scherarbeiten vorgesehen.



### **WARNUNG!**

Das Maschinengeräusch kann Tiere beunruhigen. Ein Tritt, Angriff oder das Körpergewicht des Tieres kann zu schweren Verletzungen führen. Deshalb:

- ▶ Bei Arbeiten mit den Tieren sind nur Personen zugelassen, die Erfahrung im Umgang mit den zu scherenen Tieren besitzen.
- ▶ Beruhigen Sie das Tier und fixieren Sie es ausreichend vor der Arbeit.
- ▶ Gehen Sie bei allen Arbeiten vorsichtig vor.
- ▶ Untersagen Sie unbefugten Personen den Zugang zum Scherort.
- ▶ Laden Sie das Gerät nicht auf oder stellen Sie es nicht da auf und lassen Sie es nicht an Orten liegen, an denen erwartet wird, dass es:
  - Beschädigungen durch ein Tier ausgesetzt ist, oder
  - Witterungseinflüssen ausgesetzt ist.

## **1.7 Akku**



### **WARNUNG!**

#### **Verletzungsgefahr bei falschem Umgang mit dem Akku!**

Der wiederaufladbare Akku muss mit besonderer Vorsicht behandelt werden. Deshalb:

- ▶ Verwenden Sie nur Original-Akkus.
- ▶ Werfen Sie den Akku nicht ins Feuer und setzen Sie ihn keinen hohen Temperaturen aus. Es besteht Explosionsgefahr.
- ▶ Verwenden Sie nur unbeschädigte Akkus.
- ▶ Setzen Sie Akku und Ladestation nie direkter Sonneneinstrahlung und Feuchtigkeit aus.
- ▶ Schließen Sie den Akku niemals kurz. Wegen durch Kurzschluss entstehender Überhitzung kann der Akku durchbrennen.

- ▶ Öffnen Sie den Akku nie. Flüssigkeit, die bei falscher Anwendung austritt, kann zu Hautreizungen führen. Den Kontakt mit der Flüssigkeit vermeiden. Bei Kontakt die Flüssigkeit mit viel Wasser abspülen. Wenn die Flüssigkeit in die Augen gelangt, sofort 10 Min. mit Wasser ausspülen und unverzüglich einen Arzt aufsuchen.
- ▶ Verwenden Sie zum Aufladen des Akkus nur die Ladestation, die mit dem Gerät geliefert wird.
- ▶ **Kein Versand mit eingesetztem Akku**  
Entfernen Sie vor dem Versenden einer Maschine den Akku aus der Maschine. Akkus dürfen nur gemäß nationaler und internationaler Vorschriften mit der vorgeschriebenen Kennzeichnung versendet werden. Die Vorschriften für den Versand von defekten Akkus müssen zwingend eingehalten werden.



### **VORSICHT!**

#### **Verringerte Lebensdauer des Akkus bei falschem Umgang!**

Bei falschem Umgang kann die Leistungsfähigkeit des Akkus verringert werden. Deshalb:

- ▶ Verwenden Sie nur die Original-Akku-Ladestation. Andere Ladevorrichtungen können den Akku zerstören.
- ▶ Trenn Sie bei längerem Nichtgebrauch die Ladestation von der Stromversorgung.
- ▶ Entfernen Sie Akku und Maschine aus der Ladestation, wenn die Ladestation nicht am Netz angeschlossen ist.
- ▶ Stecken Sie nie andere Gegenstände in eine Öffnung der Ladestation oder in die Aufnahme des Akkus am Gerät.
- ▶ Ersetzen Sie einen nicht mehr ladefähigen Akku. Dieser schädigt die Ladestation.
- ▶ Entfernen Sie gebrauchte Batterien aus dem Gerät und entsorgen Sie diese sicher.
- ▶ Entfernen Sie die Batterien wenn das Gerät über einen längeren Zeitraum unbenutzt gelagert wird.

## **1.8 Schermesser**

Schermesser können nach längerem Gebrauch heiß werden.



### **WARNUNG!**

Sich bewegendes Schermesser und spitze Ecken des Schermessers können an der Haut Verletzungen verursachen. Deshalb:

- ▶ Gehen Sie bei allen Arbeiten vorsichtig vor.
- ▶ Vermeiden Sie jeden Kontakt mit dem sich bewegenden Schermesser.

## 1.9 Kinder



### **WARNUNG!**

Lassen Sie das Gerät nicht unbeaufsichtigt und verwenden Sie es mit großer Vorsicht wenn Kinder oder Personen, die die Gefahren nicht einschätzen können, in der Nähe sind.

Bedienen des Gerätes durch Kinder ist grundsätzlich verboten. Kinder dürfen nicht mit dem Gerät spielen.



### **BEWAHREN SIE DIESE ANLEITUNG AUF!**

## 2 Allgemeines

Diese Anleitung ermöglicht Ihnen den sicheren und effizienten Umgang mit dem Gerät.

Grundvoraussetzung für sicheres Arbeiten ist die Einhaltung aller angegebenen Sicherheitshinweise und Handlungsanweisungen in dieser Anleitung.

Bewahren Sie die Anleitung dauerhaft auf. Falls Sie das Gerät an Dritte weitergeben, geben Sie auch diese Anleitung mit.

### 2.1 Garantiebestimmungen

Die Garantiebestimmungen sind in den Allgemeinen Geschäftsbedingungen des Herstellers enthalten.

### 2.2 Kundendienst

Für technische Auskünfte stehen unser Kundendienst und unsere autorisierten Servicestellen zur Verfügung.

Darüber hinaus sind unsere Mitarbeiter ständig an neuen Informationen und Erfahrungen interessiert, die sich aus der Anwendung ergeben und für die Verbesserung unserer Produkte wertvoll sein können.



## 2.3 Haftungsbeschränkung

Alle Angaben und Hinweise in dieser Anleitung wurden unter Berücksichtigung der geltenden Normen und Vorschriften, dem neuesten Stand der Technik sowie unserer langjährigen Erkenntnisse und Erfahrungen zusammengestellt.

Der Hersteller übernimmt keine Haftung für Schäden aufgrund von:

- Nichtbeachtung der Anleitung
- Nichtbestimmungsgemäßer Verwendung der Maschine
- Einsatz von nicht ausgebildetem Personal
- Technischen Veränderungen
- Verwendung nicht zugelassener Ersatzteilen

Der tatsächliche Lieferumfang kann bei Sonderausführungen, der Inanspruchnahme zusätzlicher Bestelloptionen oder aufgrund neuester technischer Änderungen von den hier beschriebenen Erläuterungen und Darstellungen abweichen.

## 3 Technische Daten

### 3.1 Schermaschine

Griff	Ø 54 mm
Länge	330 mm
Gewicht mit Akku	1,4 kg
Drehzahlen	siehe Leistungsschild an der Maschine
Lärmemission	66 dB(A) (EN 60335-2-8)
Vibration $a_{hv}$	13,28 m/s <sup>2</sup> (EN 60335-2-8)

### 3.2 Ladestation und Netzteil

Spannung	siehe Leistungsschild an der Maschine
Max. Stromaufnahme	
Frequenz	

## 4 Aufbau und Funktion

### 4.1 Überblick



- 1 Schermesser
- 2 Luftaustrittsöffnung
- 3 Schmieröffnung
- 4 Scherkopf
- 5 Scherdruckeinstellung
- 6 Motorenteil
- 7 Ein-/Ausschalter
- 8 Luftfilter
- 9 Akku

Abb. 1

### 4.2 Funktionsbeschreibung



Die Schermaschine dient zum Scheren von Schafen, Ziegen sowie Lamas, Alpakas und anderen Kameliden.

Als Schneidwerkzeuge werden zwei kammartige Messer verwendet.

- Die der Haut zugewandte Kammplatte (1) ist feststehend und mit dem Gehäuse verschraubt.
- Das Obermesser (2) wird gegen dieses quer hin- und herbewegt. Das Obermesser wird mit Hilfe von zwei Druckgabeln in Bewegung versetzt.
- Der Scherdruck zwischen den Messern wird über den Verstellknopf (3) eingestellt.

Abb. 2

## 5 Transport, Verpackung und Lagerung

### 5.1 Lieferumfang

Schermaschine	1 Stk.
Schermesser	1 Paar
Spezial-Schraubendreher	1 Stk.
Spezial-Schmieröl	1 Flasche
Reinigungspinsel	1 Stk.
Koffer für Transport und Aufbewahrung	1 Stk.
Betriebsanleitung	1 Stk.
Ladestation mit Stecker	1 Stk.
Akku (ausstattungsabhängig)	1-2 Stk.



#### HINWEIS!

- ▶ Prüfen Sie die Lieferung auf Vollständigkeit und sichtbare Schäden. Melden Sie eine unvollständige oder beschädigte Lieferung umgehend Ihrem Lieferanten/Händler.

## 5.2 Verpackung

Für die Verpackung wurden ausschließlich umweltfreundliche Materialien verwendet.



Die Rückführung der Verpackung in den Materialkreislauf spart Rohstoffe und verringert das Abfallaufkommen.

- ▶ Entsorgen Sie nicht mehr benötigte Verpackungsmaterialien gemäß den örtlich geltenden Vorschriften.

## 5.3 Lagerung

**Schermaschine und Zubehör unter folgenden Bedingungen lagern:**

- ▶ Nicht im Freien aufbewahren.
- ▶ Trocken und staubfrei lagern.
- ▶ Vor Sonneneinstrahlung schützen.
- ▶ Mechanische Erschütterungen vermeiden.
- ▶ Lagertemperatur: 0 bis 40°C.
- ▶ Relative Luftfeuchtigkeit: max. 90 %.

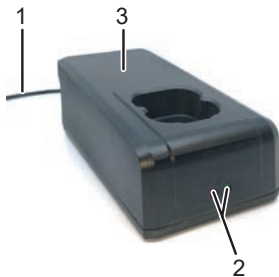
# 6 Bedienung

## 6.1 Anforderungen an den Einsatzort

- Die Technischen Daten nach Betriebsbedingungen beachten (3 Technische Daten).
- Steckdosen im Außenbereich müssen mit einer Fehlerstrom-Schutzschaltung (FI) ausgerüstet sein.
- Am Arbeitsplatz muss ausreichende Beleuchtung und Belüftung vorhanden sein.
- Die Steckdose muss leicht zugänglich sein, so dass die Netzverbindung schnell getrennt werden kann.
- Der Aufstellort muss außerhalb der Reichweite von Kindern sein.
- Das Anschlusskabel der Ladestation darf nicht straff gespannt sein oder geknickt werden.

## 6.2 Akku laden

### 6.2.1 Ladestation aufstellen



1. Ladestation (3) auf eine feste, ebene, trockene und saubere Unterlage stellen.
  2. Kabel (1) an die Ladestation anschließen.
  3. Netzstecker von Kabel (1) in die Steckdose stecken.  
Das grüne Dauerlicht der linken LED (2) signalisiert, dass das Steckernetzteil richtig an die Steckdose angeschlossen ist und die Ladestation Strom erhält.  
Die Ladestation ist betriebsbereit.
- Ist der Akku voll geladen, leuchten beide LEDs (2) grün.
  - Nach ca. 35 Minuten ist der Akku bei Raumtemperatur zu etwa 2/3 geladen.

Abb. 3

### 6.2.2 Bedeutung der LEDs

linke LED	rechte LED	Lüfter	Bedeutung
grün	aus	aus	Ladestation bereit, Akku noch nicht eingesetzt
grün	rot	an	Akku eingesetzt, Akku wird geladen
grün	grün	an	Akku vollständig (100 %) geladen, Erhaltungsladung
grün	aus	aus	Akku eingesetzt, Laden nicht möglich (Übertemperatur Ladestation oder Akku, Akku defekt, Akku gesperrt, etc.)

### 6.2.3 Akku aufladen

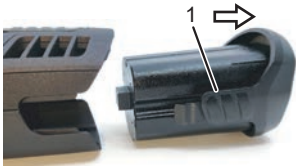


Abb. 4



Abb. 5

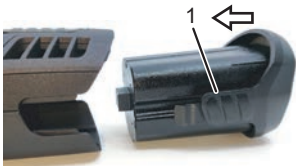


Abb. 6

1. Akkuverriegelung (1) beidseitig drücken und den Akku aus der Maschine entnehmen
2. Kontakte des Akkus auf Fremdkörper und Verschmutzung überprüfen.

3. Akku von oben ohne Gewalt in die dafür vorgesehene Lademulde der Ladestation einsetzen.  
Der Akku wird geladen.  
Sobald der Akku vollständig geladen ist, schaltet die Ladestation auf "Erhaltungsladung", siehe Abschnitt 6.2.2.

4. Den geladenen Akku in die Schermaschine einschieben, bis die Akkuverriegelung (1) beidseitig eingerastet ist.



#### HINWEIS!

Das Schnellladen (CC-Laden) dauert bei einem leeren Akku ca. 35 Minuten. Danach ist der Akku zu ca. 2/3 geladen und voll einsatzfähig. Mit zwei Akkus ist somit ein Dauerbetrieb möglich.

#### Ladestandsanzeige am Akku

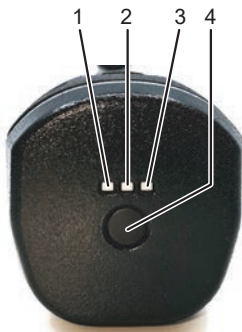


Abb. 7

- Taste (4) drücken, um den Ladestand des Akkus anzuzeigen.

LED (1)	LED (2)	LED (3)	Bedeutung
grün	grün	grün	Anzeige ohne Drücken der Taste (4): Akku wird geladen
blinkend	aus	aus	Akku leer
grün	blinkend	aus	Ladestand im mittleren Bereich
grün	grün	blinkend	Akku fast voll
grün	grün	grün	Akku 100 % voll

### 6.3 Scherdruck einstellen

Scherdruck vor Beginn der Schur wie folgt einstellen:



Abb. 8

1. Bei ausgeschalteter Maschine prüfen, ob die Mitnahmekegelstifte der Druckgabeln genau in die Positionslöcher des Obermessers eingreifen.
2. Einstellknopf in Pfeilrichtung bis zum ersten spürbaren Widerstand drehen.
3. Einstellknopf um eine weitere Vierteldrehung in Pfeilrichtung drehen.
4. Lässt das Scherergebnis nach, Scherdruck durch eine weitere Vierteldrehung des Einstellknopfes in Pfeilrichtung erhöhen.

Führt dies nicht zum gewünschten Ergebnis, müssen die Schermesser ersetzt oder nachgeschliffen werden.



#### **VORSICHT!**

Das Obermesser des Scherkopfes wird nur von den Mitnahmekegelstiften der Druckgabeln gehalten. Wenn der Scherdruck-Verstellknopf zu weit gelöst wird, kann das Obermesser wegfiegen und zu Verletzungen führen.



#### **HINWEIS!**

Bei zu geringem Scherdruck können sich Haare zwischen den Schermessern ansammeln. Dies führt zu einem schlechten Scherergebnis.

- ▶ In diesem Fall die Schermesser mit einem Pinsel reinigen.

### 6.4 Schermaschine ein- und ausschalten

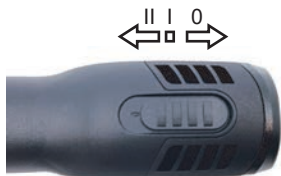


Abb. 9

#### **Einschalten der Schermaschine**

- ▶ Ein-/Ausschalter auf Position I bzw. Position II schieben.

#### **Ausschalten der Schermaschine**

- ▶ Ein-/Ausschalter auf Position 0 schieben.

### 6.5 Schermaschine verwenden

1. Sicherstellen, dass der Akku geladen ist.
1. Sich von vorne dem Tier nähern.
2. Das zu scherende Tier fixieren und ruhig stellen.
3. Schermaschine bereits im Sichtbereich des Tieres einschalten.
4. Gewünschte Geschwindigkeit (Stufe I oder II) wählen.
5. Während der Schur das Verhalten des Tieres beobachten.
6. Nach der Schur die Schermaschine ausschalten.

## 6.6 Schermesser wechseln



Abb. 10

1. Schermaschine ausschalten. Dazu den Ein-/Ausschalter auf Position 0 schieben.
2. Akku aus der Schermaschine entfernen.
3. Verstellknopf in Pfeilrichtung drehen bis der Widerstand nachlässt.

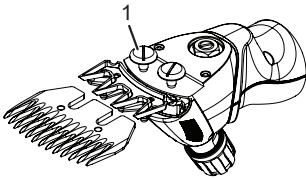


Abb. 11

4. Schermaschine mit den Kammlattenschrauben nach oben auf eine ebene Unterlage legen.
5. Kammlattenschrauben (1) lösen.
6. Kammlatte vom Scherkopf abziehen.

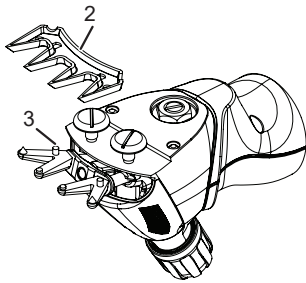


Abb. 12

7. Obermesser (2) entnehmen.
8. Das neue Obermesser in die Mitnahmekegelstifte (3) der Druckgabeln legen.



Abb. 13

9. Einige Tropfen Öl auf die geschliffene Flächen des Obermessers geben.



### HINWEIS!

- ▶ Bei der Montage der neuen bzw. nachgeschliffenen Schermesser auf die richtige Lage der Schermesser zueinander achten.
- ▶ Die Mitnahmekegelstifte der Druckgabeln müssen genau in die Positionslöcher des Obermessers eingreifen.

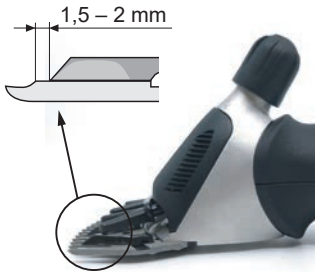


Abb. 14



#### HINWEIS!

- ▶ Nur mit scharfen Schermessern arbeiten, stumpfe oder defekte Messer mit fehlenden Zähnen ersetzen.
- ▶ Das korrekte Nachschleifen von Schermessern ist nur mittels Spezialmaschinen und durch den Fachmann möglich. Kontaktieren Sie in diesem Fall die Servicestelle.

## 6.7 Schmierung



Abb. 15

Für ein gutes Scherergebnis und zur Erhöhung der Lebensdauer der Schermaschine und des Scherkopfes ist eine dünne Ölschicht zwischen dem Obermesser und der Kammlatte notwendig. Auch alle anderen beweglichen Teile des Scherkopfes müssen geschmiert werden.

- ▶ Öl auf die Schermesser und die Schmieröffnung auf dem Scherkopf tropfen.



#### ACHTUNG!

Ungenügendes Ölen des Scherkopfes führt zur Erwärmung und einer reduzierten Lebensdauer von Schermaschine und Messer. Deshalb:

- ▶ Schermesser während der Schur ausreichend ölen, mindestens alle 15 Minuten, damit sie nicht trocken laufen.
- ▶ Nur das mitgelieferte Spezialöl oder ein Paraffin-Öl der Spezifikation ISO VG 15 verwenden.



#### HINWEIS!

Das mitgelieferte Öl ist giftklassefrei und verursacht weder an Haut noch an Schleimhäuten Irritationen. Es ist nach 21 Tagen zu etwa 20 % abgebaut (CEL-L-33-T-82).

- ▶ Messer vor, während und nach jedem Gebrauch ölen.
- ▶ Messer spätestens dann ölen, wenn die Messer Streifen hinterlassen oder sich verlangsamen.
- ▶ Einige Tropfen Öl vorne und seitlich auf die Schermesser auftragen (siehe Abb. 15).
- ▶ Überschüssiges Öl mit einem weichen, trockenen Tuch abwischen.
- ▶ Schmier sprays enthalten nicht genug Öl für die gute Schmierung, eignen sich jedoch zur Kühlung der Schermesser.
- ▶ Beschädigte Messer sofort auswechseln, um Verletzungen zu verhindern.

## 6.8 Reinigung



### **ACHTUNG!**

Unsachgemäße Reinigung

Gefahr der Beschädigung der Schermaschine!

- ▶ Schermaschine nur mit einem trockenen Tuch und dem mitgelieferten Pinsel reinigen.
- ▶ Luftfilter nur mit einem trockenen Pinsel oder einer Bürste reinigen.
- ▶ Keinesfalls Druckluft verwenden.

### **Gehäuse der Schermaschine**

- ▶ Gehäuse der Schermaschine mit einem trockenen Tuch reinigen.

### **Schermesser und Scherkopf**

- ▶ Schermesser und Scherkopf mit dem mitgelieferten Pinsel reinigen.
- ▶ Schermesser schmieren wie in Kapitel 6.7 beschrieben.

### **Luftfilter reinigen**



1. Maschine ausschalten und Akku (1) aus der Schermaschine entnehmen.
2. Luftfilter (2) von der Schermaschine abziehen.
3. Luftfilter (2) mit einem trockenen Pinsel oder einer Bürste reinigen. Darauf achten, dass während der Reinigung keine Fremdkörper in die Schermaschine gelangen.
4. Luftfilter wieder in die Schermaschine einschieben.
5. Wenn weiter gesichert werden soll, den Akku in die Schermaschine schieben. Andernfalls Schermaschine und Akku getrennt im Koffer aufbewahren.

Abb. 16



### **ACHTUNG!**

Gefahr der Beschädigung der Schermaschine!

Ein Betrieb der Schermaschine ohne Luftfilter kann zu einer Beschädigung der Schermaschine führen.

- ▶ Schermaschine nur mit korrekt montiertem Luftfilter betreiben.



# 7 Störungsbehebung

## 7.1 Sicherheitshinweise



### GEFAHR!

Lebensgefahr durch elektrischen Strom!

Beim Kontakt mit unter Spannung stehenden Leitungen oder Bauteilen besteht Lebensgefahr!!

- ▶ Vor Beginn der Störungsbehebung die Maschine ausschalten und den Akku entfernen.
- ▶ Reparaturen an Elektrogeräten dürfen nur vom Werkskundendienst oder von Fachleuten durchgeführt werden, die vom Hersteller geschult sind.
- ▶ Während der Garantiezeit darf das Gerät nur durch vom Hersteller autorisiertes Personal geöffnet werden. Andernfalls erlischt der Garantieanspruch.

## 7.2 Störungsursachen und -behebung

Störung	Mögliche Ursache	Fehlerbehebung
Obermesser bewegt sich nicht über die ganze Lauffläche	Haltefeder gebrochen	Kundendienst benachrichtigen
	Exzenterwelle und/oder Kugel bzw. Schwenkkopf verschlissen (ungenügende Schmierung)	
	Lager stark abgenutzt	
Obermesser bewegt sich nicht	Exzenterwelle gebrochen oder verbogen	Kundendienst benachrichtigen
	Kugel fehlt	
Scherdruckverstellknopf klemmt	Gewinde verschmutzt oder rostig	Kundendienst benachrichtigen
	Sicherungsring verklemmt	
Scherdruckverstellknopf löst sich von selbst	Sicherung fehlt	Kundendienst benachrichtigen
	Gewindebüchse lose	
Es kann nicht genügend Druck auf das Obermesser gegeben werden	Haltefeder gebrochen	Kundendienst benachrichtigen
	Bolzenlager fehlt	
	Bolzenlager abgenutzt	
	Schwenkkopf abgenutzt	
	Druckgabeln abgenutzt	
Druckgabeln fallen heraus	Sicherungsnocken an der Haltefeder gebrochen	Kundendienst benachrichtigen
Motor läuft nicht oder stoppt sofort	Scherdruck zu stark	Scherdruck reduzieren
	Akku leer	Akku aufladen
	Kontakte verschmutzt	Schermaschine ausschalten, Kontakte von Schermaschine und Akku reinigen
	Akku defekt	Akku ersetzen
	Brandgeruch aus dem Motorengehäuse, Motor verbrannt	Kundendienst benachrichtigen
	Scherkopf blockiert	Blockierung beheben
	Motor und/oder Elektronik defekt	Kundendienst benachrichtigen

Störung	Mögliche Ursache	Fehlerbehebung
Motor läuft sehr langsam	Schermesser nicht genügend geölt	Schermesser ölen
	Scherdruck zu stark	Scherdruck reduzieren
	Akku fast leer	Akku aufladen
	Motor und/oder Elektronik defekt	Kundendienst benachrichtigen
Motorenteil wird warm	Scherdruck zu stark	Scherdruck reduzieren
Laufzeit einer Akkuladung zu kurz und/oder Messer werden heiß	Schermesser nicht genügend geölt	Schermesser ölen
	Leere, nicht voll geladene oder defekte Akkus verwendet	Nur intakte, vollständig geladene Original-Akkus verwenden
Keine Drehzahldifferenz Stufe I oder II	Motor und/oder Elektronik defekt	Kundendienst benachrichtigen
Linke LED der Ladestation leuchtet nicht grün	Ladestation nicht an die Stromversorgung angeschlossen	Ladestation an die Stromversorgung anschließen
	Elektronik oder Netzteil defekt	Kundendienst benachrichtigen
Bei eingestecktem leerem Akku beginnt der normale Ladevorgang nicht	Kontakte von Akku und/oder Ladestation verschmutzt	Kontakte reinigen
	Akku defekt	Akku ersetzen
	Elektronik defekt	Kundendienst benachrichtigen

## 8 Ersatzteile

Siehe Illustration Ersatzteile am Ende dieser Bedienungsanleitung.



### WARNUNG!

Falsche oder fehlerhafte Ersatzteile können zu Beschädigungen, Fehlfunktionen oder Totalausfall führen sowie die Sicherheit beeinträchtigen. Deshalb:

- ▶ Nur Original-Ersatzteile des Herstellers verwenden. Die Ersatzteile über Vertragshändler oder direkt beim Hersteller beschaffen.
- ▶ Bei Verwendung von nicht originalen Ersatzteilen verfallen jegliche Garantie- und Serviceansprüche.
- ▶ Während der Garantiezeit darf das Gerät nur durch vom Hersteller autorisiertes Personal geöffnet werden. Andernfalls erlischt der Garantieanspruch.

Pos. Nr.	Bezeichnung	Stückzahl	Pos. Nr.	Bezeichnung	Stückzahl
1	Schafscherkopf Xcell komplett	1	37	PT-Schraube KA 30x6	14
2	Verstellkopf Schaf schwarz	1	38	Signal Kabel XplorerPro	1
3	Schafscherkopfdeckel	1	39	Linsenkopfschraube Torx Kaflok M3x6	8
4	Haltefeder	1	40	Motorhalter	1
5	Schwenkkopf	1	41	Kupplung Xcell komplett	1
6	Gabelhalter 3"	1	42	Motor HACH35-57-260 Xcell	1
7	Druckgabel 3" rechts	1	43	Lüfterrad	1
8	Druckgabel 3" links	1	44	PCB-Main Schermaschine Xcell	1
9	Senkschraube M4x8	2	45	Li-Ion Akku Xcell 5.0 Ah Heiniger	1
10	Kugel	1	46	Kabelhalter Xcell	1

Pos. Nr.	Bezeichnung	Stückzahl	Pos. Nr.	Bezeichnung	Stückzahl
11	Exzenterwelle Xcell	1	47	Gehäuseschale unten Xcell schwarz	1
12	Kugellager 608-2RS	1	52	PT-Schraube KA 30x16	14
13	Kammlattenschraube Schaf	2	70	Gehäuse Ladestation Xcell Heiniger	1
14	Sicherungsmutter	1	71	Gehäuseboden Ladestation Xcell	1
15	Drehpunktschraube	1	72	PCB Ladestation Xcell	1
16	Schafscherkopfgehäuse Xcell	1	73	Netzteil Ladestation	1
17	Kugellager 608-2Z	1	74	Lüfter Ladestation Xcell	1
20	Gewindebüchse	1	75	Lüfterblech	1
21	Sicherungsring	1	76	Schrauben	4
22	Bolzenlager	1	77	Ferrithalter	1
30	Gehäuseschale oben Heiniger komplett	1	78	Kabel Netzteil	1
31	Gehäuseschale oben Heiniger	1	79	Lichtleiter Xcell	2
32	Schaltschieber	1	83	Kabel Xcell mit Stecker EU mit Stecker AU mit Stecker GB mit Stecker US mit Stecker ARG mit Stecker BR	1
33	Luftfilter Xcell	1			
34	Schaltrastrierung mit Kontakt	1			
35	Schalterkontakt	1			
36	PCB-Switch Maschine Xcell	1			

## 9 Entsorgung



### VORSICHT!

#### Umweltschäden bei falscher Entsorgung!

- ▶ Elektroschrott, Akku, Schmier- und andere Hilfsstoffe unterliegen der Sondermüllbehandlung und dürfen nur von zugelassenen Fachbetrieben entsorgt werden!



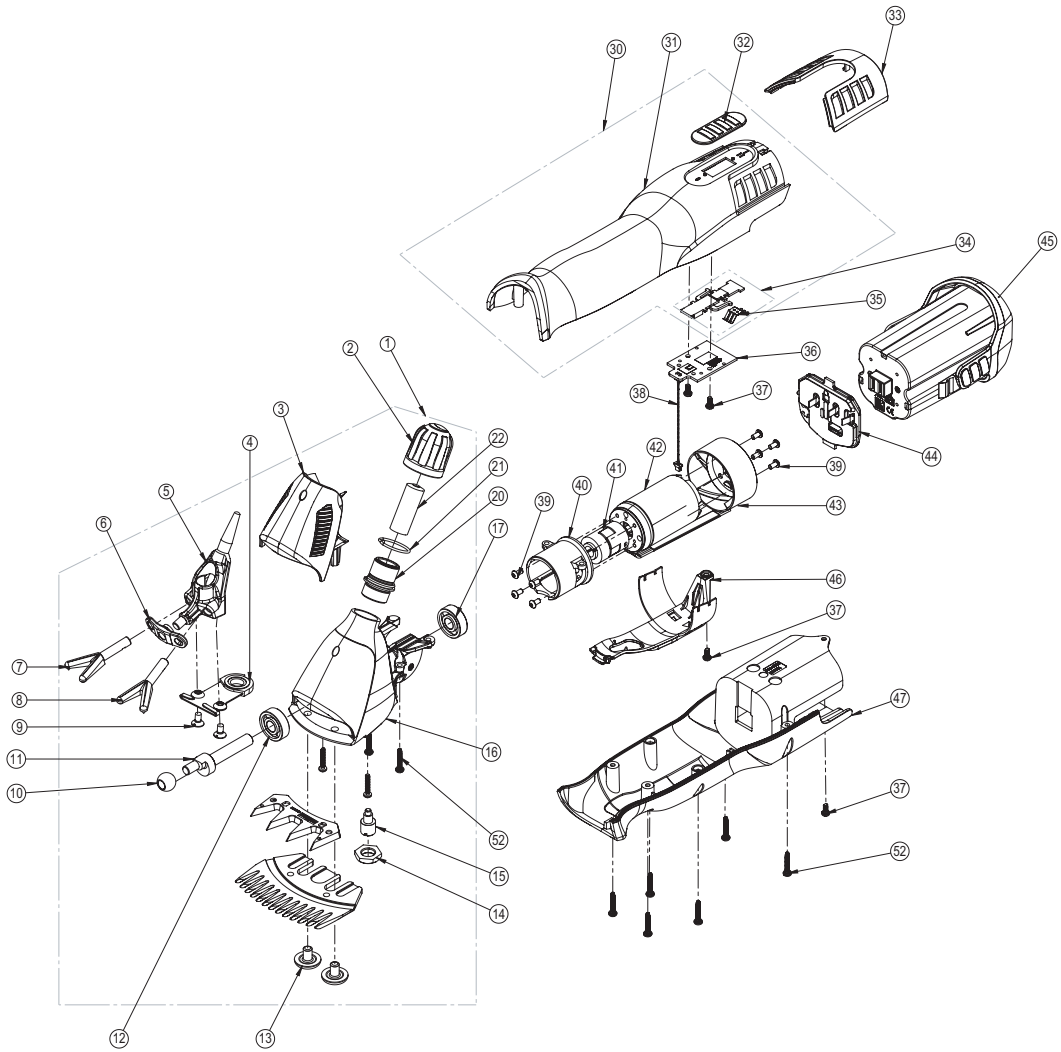
### HINWEIS!

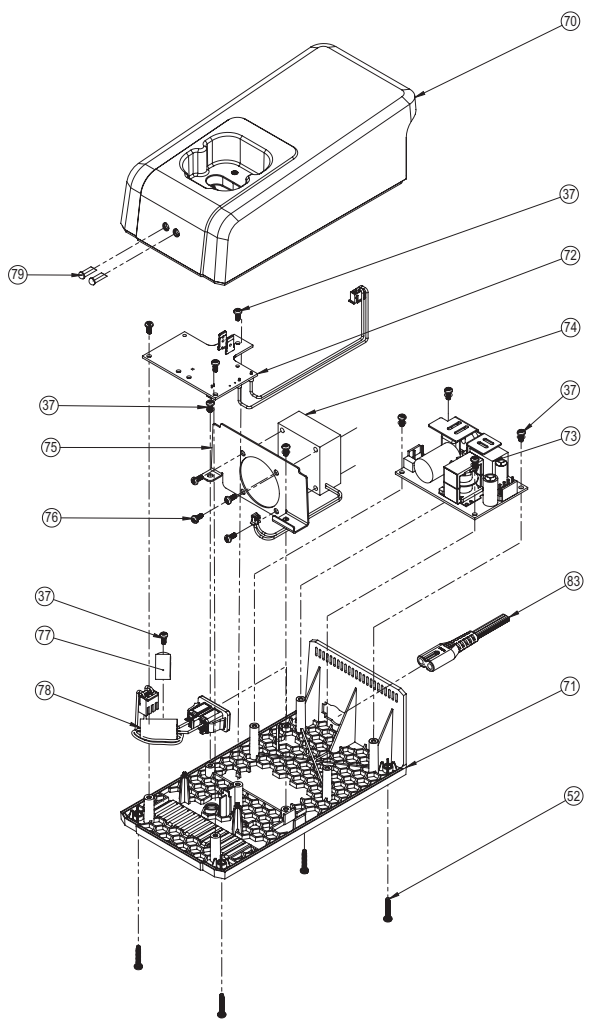
Zur Entsorgung Schermaschine und Ladestation an eine Servicestelle oder nahe gelegene Elektro-Fachwerkstatt übergeben.

Batterie aus dem Gerät entfernen, bevor es entsorgt wird.









# Garantie

Artikel

Seriennummer

Kaufdatum

Stempel und Unterschrift

Im Garantiefall retournieren Sie Ihre Maschine mit der Bedienungsanleitung und Garantiekarte direkt Ihrem lokalen Händler. Trennen Sie die Garantiekarte bitte nicht aus der Bedienungsanleitung.

© 2024 Heiniger AG. Alle Rechte vorbehalten.

Diese Gebrauchsanweisung darf ohne Genehmigung der Heiniger AG weder teilweise noch vollständig auf elektronische, (foto-)mechanische oder sonstige Weise vervielfältigt, übertragen oder zu Zwecken des Wettbewerbs unbefugt verwendet werden.

Änderungen vorbehalten.

Kontakt:

Original-Betriebsanleitung

Heiniger AG

Industrieweg 8

CH - 3360 Herzogenbuchsee

Switzerland

Tel. +41 (0)62 956 92 00

marketing(at)heiniger.com

